

## Protokoll fört vid pleniföredragning

Infrastrukturavdelningen  
Vägnätsbyrå

Närvarande

KS - CG - MP - NF - TA - MN - WV

Frånvarande

Justerat

Omedelbart

Ordförande

Lantråd  
Katrin Sjögren

Föredragande

Minister  
Mika Nordberg

Protokollförare

Vägingenjör  
Björn Ekblom

---

Ärende/Dnr/Exp.

Beslut

---

### Nr 14

Vägplan ny bro över Strömmen, Karlby och Finnö  
ÅLR 2017/2570

#### Beslut

Förslaget till vägplan i bilaga 1, I318P10 för nybyggnad av bro över Strömmen som förbinder Karlby med Finnö i Kökars kommun, sektion 3395 – 3750, ställs ut inför fastställande enligt med 25 § 2 mom. landskapslag (1957:23) om allmänna vägar.

Platsreservation för tillfälligt utnyttjande av mark för temporär väg enligt 47 § landskapslag (1957:23) om allmänna vägar är inkluderat i vägplaneförslaget.

Vägplanen finns utställd på landskapsregeringens elektroniska anslagstavla [www.regeringen.ax](http://www.regeringen.ax) samt Kökars kommun under 21 dagar till den 10.10.2018. Annonsering om utställande av vägplan görs även i Ålandstidningen och Nya Åland.

#### Motivering

Fastställande av vägplan för lands- och bygdevägar samt ändring av vägplan ska enligt landskapsregeringens delegeringsbeslut göras i plenum. Innan fastställande ska landskapsregeringen i enlighet med 25 § 2 mom. landskapslag (1957:23) om allmänna vägar höra vederbörande kommuns fullmäktige samt ägare av fastigheter och andra vilkas fördel eller rätt kan beröras av planen.

#### Bakgrund

Inom det s.k. broutbytesprogrammet finns ett 20 tal broar med bärighetsproblem. Bron över Strömmen mellan Karlby och Finnö är en av de broar som har nått slutet av sin livslängd och måste förnyas.

---

## Vägplan med miljöberättelse

För utbyte av bro över strömmen i Karlby på landsväg 760

## 1 Allmän orientering om projektet

Detta dokument omfattar Vägplan med miljöberättelse för utbyte av befintlig bro på landsväg 760 över strömmen mellan Karlby och Finnö byar i Käkars kommun. Vägplanen omfattar även om- och nybyggnad av landsväg 760 före och efter broläget samt skolvägen.

### 1.1 Planeringsförutsättningar

Inför utbytet av den befintliga bron har Ålands landskapsregering låtit utreda fyra alternativ till brotyper som ansetts rimliga att utföra i nuvarande broläge.

1. Samverkansbro med stålbalkar och prefabricerad brofarbana
2. Fast träbro
3. Öppningsbar bro av typ rullbro
4. Öppningsbar bro av typ holländsk klaffbro

Utredningens slutsats är följande:

” För bro över strömmen rekommenderas en samverkansbro i tre fack med stålbalkar och prefabricerad farbana i betong. Det är en konventionell brotyp vilket förenklar projektering och produktion. Investeringskostnaden för en samverkansbro förväntas bli något lägre än alternativet med plattbro i trä.

Öppningsbar bro rekommenderas ej på grund av komplexiteten i bygg- och driftskede samt de höga drifts- och investeringskostnaderna.”

Den nya bron utförs som en samverkansbro med stålbalkar och prefabricerad farbana i betong. Brotypen ger en robust farbaneplatta i betong utan att kräva stora gjutarbeten på plats. Konstruktionstypen kräver förhållandevis litet underhåll och kan ges en teknisk livslängd på 120 år.

Bron byggs med en fri bredd på 7,0 meter med en körfältsindelning på 3,5 + 3,5 meter för att möjliggöra underhållsarbeten på ett körfält åt gången med bibehållen trafik på det andra.

Bron utförs i tre spann med landfästen samt två mellanstöd jämfört mot befintlig bro som är byggd i fyra spann med landfästen och tre mellanstöd.

Den nya bron har planerats för att uppnå en frihöjds passage under bron på 3,5+0,6 meter räknat från medelvattennivå. Detta har varit en primär styrande faktor för den nya bronns utformning.

Svenska vägverkets publikation VGU 2012:181 har använts som grundläggande planeringsdirektiv för vägens geometriska och trafiksäkerhetsmässiga utformning. Landsvägens geometri har anpassats efter den nya brons tekniska utförande där den nya brons längd, bredd och höjd har varit styrande element för de anslutande vägarnas utformning.

Svenska trafikverkets publikationer TRVK Väg 2011:072 samt TRVR Väg 2011:073 används som grundläggande projekteringskrav- och råd vid detaljprojektering av vägens tekniska utformning.

## 1.2 Kultur-och fornminnesmiljö

Kulturbyrån vid Ålands Landskapsregering har avgivit ett utlåtande gällande kulturmiljövärdena intill broläget samt utfört en byggnadsdokumentation avseende den befintliga bron.

Utlåtandet är daterat 20.6.2017 och byggnadsdokumentationen är utförd 13.6.2017

I Kulturbyråns utlåtande konstateras att den befintliga brokonstruktionen saknar betydande kulturhistoriska värden p.g.a sin ringa ålder, men att denna har ett visst miljöskapande värde för platsen.

Kulturbyrån förutsätter att platsen behandlas med varsamhet vid gestaltning och att hänsyn generellt tas till omgivningens skala samt att befintlig vegetation intill brofäste om möjligt behålls.

I projektet har hänsyn tagits till broplatsen genom att välja en brotyp som ger ett slankt konstruktionstvärsnitt och därigenom ger ett "lättare" intryck än övriga utredda brotyper. Den nya brons färgsättning kommer att utredas vidare i detaljprojekteringskedet, där man kommer att eftersträva en färgsättning av stålbalkarna som harmonierar med den omgivande miljön.

I en del av vägplaneområdet som avgränsas av broläget – skolvägen – strömmen och skolfastigheten finns ytor av vårdad karaktär där vårdträd i form av pil och lönn växer intill broläget.

I projektet ska eftersträvas att bevara trädbeståndet om detta inte medför fördyringar i projektet. Möjligheten att skydda och bevara de träd som berörs av vägplaneområdet utreds i detaljprojekteringskedet.

## 1.3 Naturmiljö

Inventering av vegetation samt biotoper inom vägplaneområdet för utbyte av bro har utförts av Faunatica Oy på uppdrag av Ålands landskapsregeringen.

Resultatet av inventeringarna redovisas i Faunaticas rapport 43/2017, daterad 30.9.2017.

Utredningens mål var att inom området lokalisera förekomster av hotade, skyddsvärda, fridlysta och andra anmärkningsvärda kärlväxter, samt värdefulla biotoper:

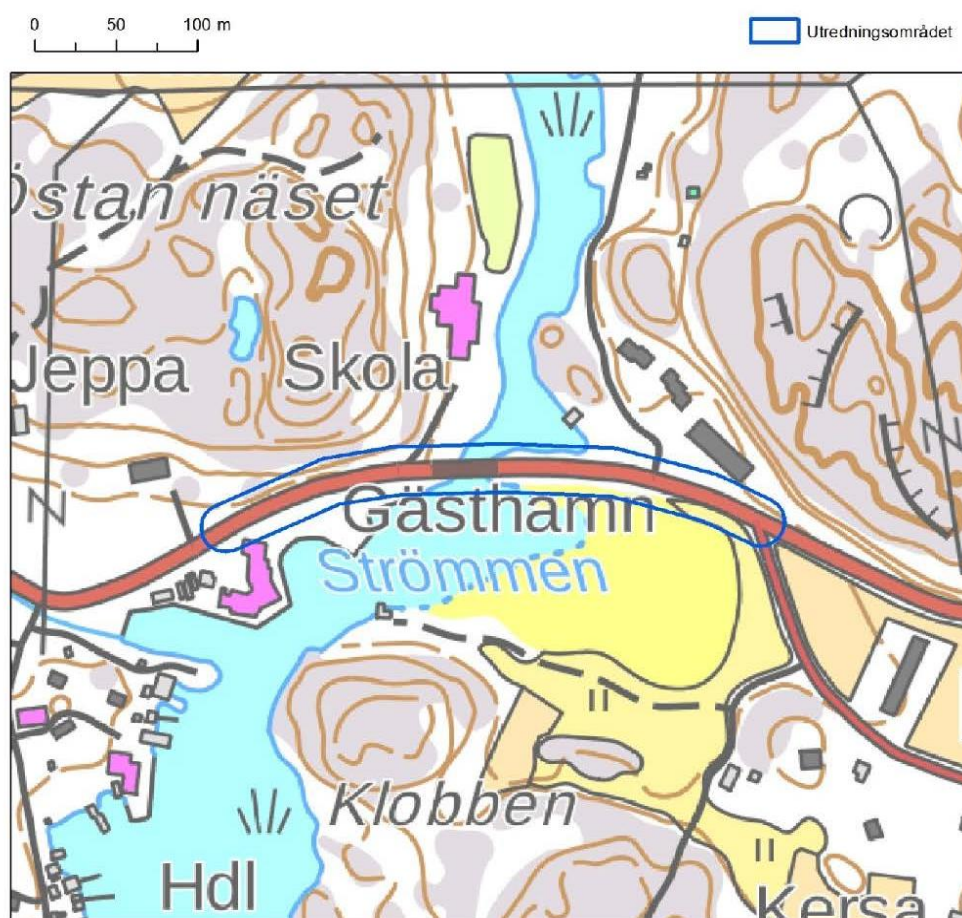
- särskilt hänsynskrävande biotoper enligt 11 § i landskapsförordningen om skogsvård (ÅFS 1998:86),

- särskilt skyddsvärda biotoper enligt 5 § i landskapsförordningen om naturvård (ÅFS 1998:113),
- andra viktiga biotoper för naturens mångfald (t. ex. hotade biotoper enligt Raunio m.fl. 2008).

Inventering har utförts längs en 30 meter bred zon längs vägplaneområdets fulla sträcka enligt bild nr 1:

Vegetations- och biotopinventeringar på vägplaneområdena i Finström, Föglö och Kökar år 2017

6



Figur 3. Utredningsområdet i Karlby, Kökar.

Bild 1, utdrag ur Faunaticas rapport 43/2

I Naturinventeringen konstateras att den största delen av utredningsområdet består av olika gårdsplaner och väggkantsmiljöer samt nämvärda smala vassremсор och brutna bergkanter från tidigare vägbyggnadsarbeten. En liten kantremsa av klibbalskog finns också inom utredningsområdet.

Slutsats: "Inom utredningsområdet påträffades inga anmärkningsvärda växtarter. Anmärkningsvärda naturtyper observerades inte."

I det fortsatta planeringsarbetet kommer stor vikt läggas på att förebygga negativa miljökonsekvenser och att hitta skyddsåtgärder för att i så stor omfattning som möjligt undvika negativ påverkan eller förluster av värdefulla biotoper, livsmiljöer eller arter.

#### 1.4 Vattenmiljö

Vattnet i strömmen har kontakt med havet både norrut och söderut genom smala och relativt grunda sund. Genomströmningen i sundet är viktig för miljön. Den nuvarande vägen är delvis utbankad på sundets östra sida. På västra sidan ligger brofästet och vägbanken ca 15 meter uppdraget på land.

I det valda broförslaget som ingår i denna vägplan har det östra landfästet förskjutits österut i jämförelse med befintlig bro för att bibehålla eller förbättra genomströmningen under den nya bron. Vald teknik för mellanstöd har den minsta påverkan på genomströmningen.

Målsättningen har varit att strandlinjen för den nya vägen inte ska gå längre ut i vattnet än nuvarande strandlinje. Den nya strandlinjen kommer att bryta vattenytan ca 5-6 m längre in i den nuvarande vägbanken på sundets östra strand. Se bild nr 2:

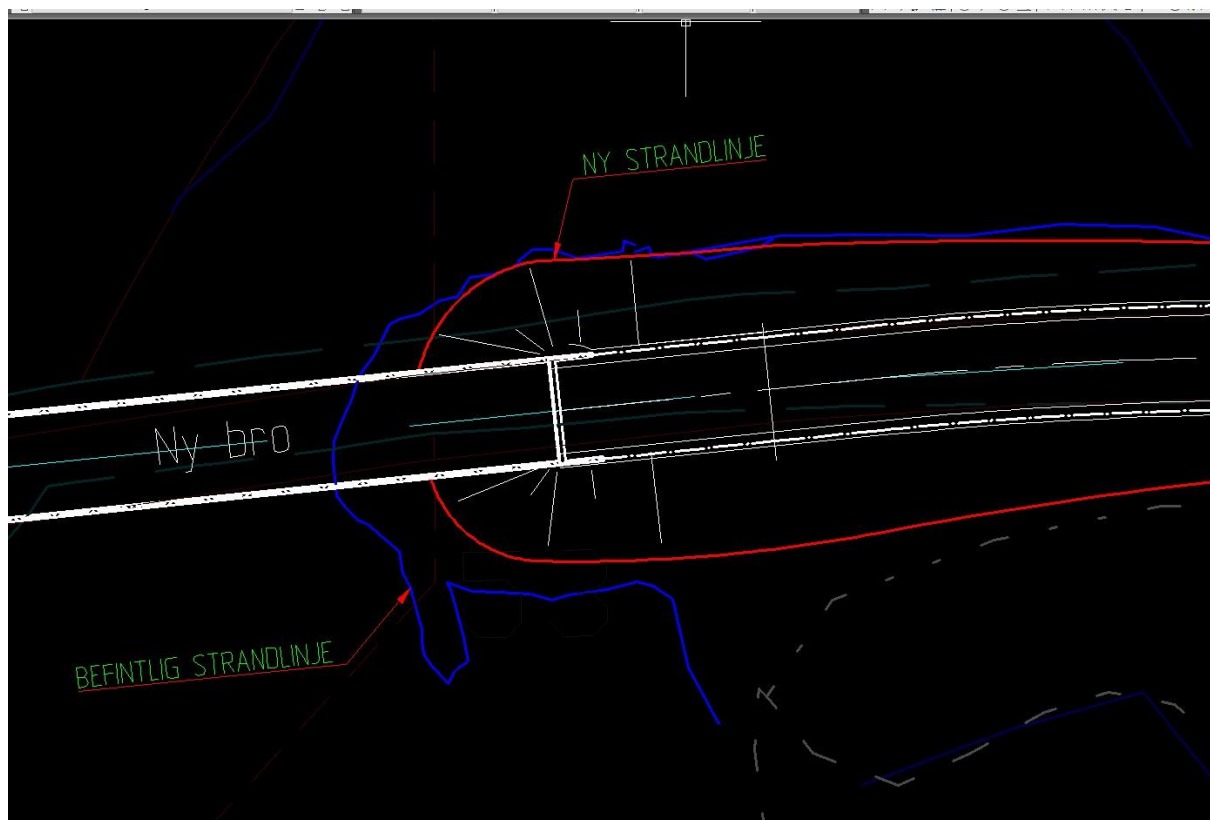


Bild 2: Ny planerad strandlinje, östra landfästet

I den fortsatta planeringen inför entreprenadskedet kommer åtgärder som medför minsta möjliga störning för vattenmiljön i strömmen att beaktas. Åtgärder som kan bli aktuella i entreprenadskedet är exempelvis:

- Grumling kan begränsas genom exempelvis användning av skyddsgardiner eller andra avgränsande åtgärder och relevanta kontrollprogram.
- Förlust av habitat: För att begränsa de negativa effekterna i närområdet är det mycket viktigt att arbetet i vatten inte utförs under sommarhalvåret och att det utförs med största försiktighet.
- Utsläpp till vatten: Avloppsvatten och allt annat avfall tas omhand från byggskedets start så att inga utsläpp sker. Förberedande skyddsåtgärder och en handlingsplan bör finnas som snabbt och effektivt kan tillämpas för att minska effekter från eventuellt oförutsedda händelser, som t.ex. ett utsläpp.

### 1.5 Buller

Den ombyggda vägen tillsammans med den nya bron förväntas inte öka förekomsten av buller då trafikflödet över bron inte förväntas att förändras från nuläget. De negativa konsekvenserna i form av ökad störning och försämring av boendemiljön bedöms därför som små.

## 2 Trafiksäkerheten

Vägen geometri är så långt som möjligt anpassad efter de trafiksäkerhetsmässiga hänsynstaganden som planeringsförutsättningarna utgående från dimensionerande hastighet och trafikmängder kräver.

Vägens linjeföring har justerats på så sätt att breddningen av vägen ökar ca 2 meter norrut väster om bron och söderut öster om bron. Det gör att vägens riktning ändras något och den får en mer östvästlig riktning. Detta har gjorts för att utbredningen av släntfoten på grund av den ökade bredden på bron och vägen skall inkräkta på planerat byggområde väster om bron, samt att inte flytta vattenlinjen för vägbanken norrut öster om bron.

På grund av reservationsområden som behöver tas i anspråk som arbetsområde för byggandet av bron kommer sprängning av berg att behöva utföras vid skolinfartens nordvästra hörn samt en sträcka på ca 40 meter längs lv 760:s norra kant.

Detta innebär att siktförhållandena för skolvägens korsningsområde förbättras avsevärt när projektet är färdigställt. Skolvägens korsningsområde rätas samtidigt upp något för att få en mer vinkelrät in- och utfart vilket gör att trafik till och från skolan får bättre uppsikt över trafiksituationen i korsningsområdet.

Den nya bron utförs med en total fri bredd mellan räcken på 7,0 meter vilket möjliggör dubbelriktad fordonstrafik över bron, samt att den oskyddade lätta trafiken ges större utrymme att passera över bron.

Bron förses med broräcken av kapacitetsklass H2.

### 3 Vägteknisk beskrivning

Landsväg nr760 inom detta vägplaneområde har en dimensioneringshastighet om 50 km/h där lokal begränsning på 30 km/h gäller från strax före skolvägens korsningsområde, över bron och ca 70 meter efter bron på Finnö. I projekteringsfasen har bedömningen gjorts att nuvarande hastighetsbegränsningar längs sträckan behålls p.g.a att skolvägens korsningsområde ansluter direkt till bron landfäste på Karlbysidan.

Vägen är planerad att byggas med en grundbredd på 6,0m och 5,5 m belagd yta. Vid bergskärningar kommer berget att tas bort så att det finns utrymme för en skyddszon med anpassat djup där bakslänterna kläs in med mjuka jordmassor. Vägräcken anläggs där behov föreligger. Vägen tekniska överbyggnad kommer att anpassas efter de geotekniska förhållandena längs vägsträckningen.

#### 3.1 Massor

I projektet råder massaunderskott. Bergkrossfraktioner för överbyggnadslager väg och fyllning mot bro samt jordmaterial för släntning av sidområden väg måste tillföras projektet. I projektet finns möjlighet att ta bergmassor från planerad bergskärning i vägplaneområdets nordvästra del och krossa på plats till lämplig bergkrossfraktion att användas som förstärkningslager för den temporära omfartsvägen förbi broläget samt den ombyggda landsvägen.

För att minimera användningen av jordmassor i entreprenaden kommer sjöbankarna i projektet att utföras som stembeklädda.

Material och fraktioner för nya överbyggnadslager i landsvägen med tillhörande infartsvägar bestäms i detaljplaneringsskedet

#### 3.2 Geoteknik

För vägen och den nya bron har de geotekniska förhållandena i området i och kring broläget undersökts i ett uppdrag som omfattat fältundersökningar med jord/bergsonderingar, vikt/hejarsonderingar samt skruvprovtagningar.

Provtagningarna har använts för att bedöma jordlagerföljder, materialtyper samt utvärdering av jordens egenskaper på olika borrhjup.

Resultaten av de geotekniska utredningarna har bildat underlag för bestämning av grundläggningsutförande för bron och den temporära omfartsvägen.

För den temporära omfartsvägen kommer förstärkningsåtgärder i mark att krävas för att kunna anlägga vägen ut mot strandlinjen på bägge sidor om strömmen. Exakta åtgärder och utförande av grundförstärkning bestäms i projektets detaljprojekteringskede.

För en temporär bro över strömmen anläggs pålade brostöd. De temporära anläggningarna rivs då den nya bron är ibruktagen och områdena som tagits i anspråk för temporär trafikledning återställs.

#### 3.3 Vägtrummor

Behov och placering av vägtrummor studeras vidare i detaljprojekteringskedet.



#### 4 Miljöpåverkan under byggnadstid

Under byggtiden kommer anläggningsarbeten och trafik med entreprenadmaskiner och transportfordon att orsaka störningar i form av intrång, buller, luftföroreningar, vibrationer och dammupprivning

Det finns även risk för utsläpp som kan förorena mark och vatten då det under byggtiden hanteras en rad ämnen som vid olycka eller spill kan förorena mark och vatten.

Lokalisering och utformning av platser för tankning, förvaring och annan hantering av större mängder miljöskadliga produkter, ska planeras inför produktionsstart.

Inför upphandling av entreprenad ska krav på kvalitets- och miljöstyrning formuleras med beaktande på entreprenörens miljöarbete. Krav ska också ställas på entreprenören avseende absorptionsmedel och saneringsvätska vid händelse av oförutsedda utsläpp till luft, mark eller vatten. Även oljelänsar ska finnas tillgängliga vid samtliga vattenarbeten.

Byggplatsen ska organiseras så att all mark och vegetation utanför vägområdet skyddas och inte används till etablering, upplag etc. Marken inom vägplaneområdet ska i möjligaste mån återställas när arbetena är färdiga. Under byggskedet ska skador på träd och buskar undvikas i möjligaste mån.

Det rörliga friluftslivet påverkas under byggtiden bl. a då båttrafik inte tillåts inom entreprenadområdet.

Arbetsfordon, sprängningar och schaktningsarbeten kan även påverka vattenkvaliteten lokalt under byggtiden genom utsläpp och spill i naturen. Detta kan i första hand påverka dagvattnet men även på sikt påverka dricksvattenbrunnar. För att minimera risken för spill kommer relevanta miljökrav på kontroll och saneringsberedskap vid spill att ställas i entreprenadskedet.

#### 5 Rekreation

Projektet i sin helhet, som omfattar en ny väg, och bro kommer inte att påverka omgivning och kulturmiljön i större omfattning jämfört med dagens läge. Trafiksituationen för samtliga trafikslag förändras inte jämfört med nuläget.

En bredare och trafiksäkrare bro kommer att underlätta rörligheten för samtliga trafikslag och förbättrar transportmöjligheterna till de delar av kommunen som ligger öster om strömmen.

Med den nya bron utförande ökas den garanterade frihöjden för passage med fritidsbåtar från dagens 2,9 meter till 3,5 meter

#### 6 Landskapsbilden

Vägsträckan som berörs i denna vägplan ligger inom ett område som är en del av kulturmiljön kring strömmen mellan Karlby och Finnö.

I och med den nya bron öppnas strömmen upp åt öster p.g.a att vägbanken för bron östra landfäste förskjuts ca 5 – meter österut. Broläget kommer att upplevas som ”öppnare” mot sjösidan jämfört med nuvarande läge.

Efter anläggningstiden kommer området kring nya vägen att upplevas som mer öppet än idag, men med tiden kommer vegetation att etableras kring vägen. De tillfälliga vägområdena för etablering kommer att återställas. Den nya bron över strömmen ersätter en befintlig bro i samma läge varför bronns plats i kulturmiljön som förbindelselänk över strömmen kommer att kvarstå.

## **7 Kollektivtrafiken**

Kollektivtrafikens förutsättningar förväntas inte förändras till följd av projektets genomförande.

## **9 Kostnadskalkyl**

Kostnaden för projektet beräknas till 2 200 000 euro.

Mariehamn 11.09 2018

Björn Ekblom  
Ålands Landskapsregering



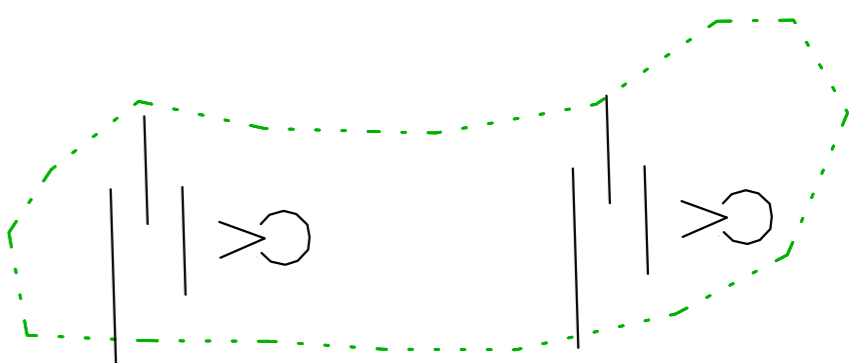
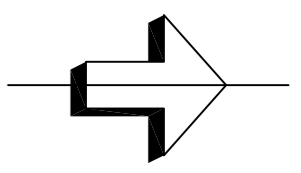
Översiktskarta

## Förslag till VÄGPLAN

### Ny bro över strömmen, Karlby och Finnö byar. Sektion 3395 - 3750

Kökar kommun

Dnr ÅLR 2017/2570



Karlbby

318-404-1-14

318-404-14-1

Skola

Strömn

318-402-2-48

318-402-4-1

318-401-876-1

318-401-876-6

Finnö

Temporär anslutning till Skolvägen  
Reservationsyta för brobyggnadsarbeten  
Yttre gränslinje för  
vägplanområdet

Temporär väg

Temporär brobana

Temporär väg

318-404-17-0

318-404-876-1

318-401-876-1

VÄGPLANEGRÄNS  
SEKT. 3395

VÄGPLANEGRÄNS  
SEKT. 58

VÄGPLANEGRÄNS  
SEKT. 3750

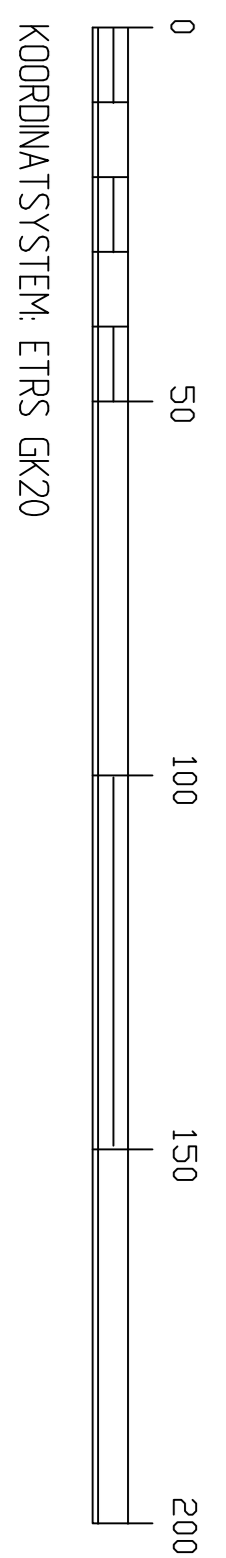
Hotell

20551000.00

6645600.00

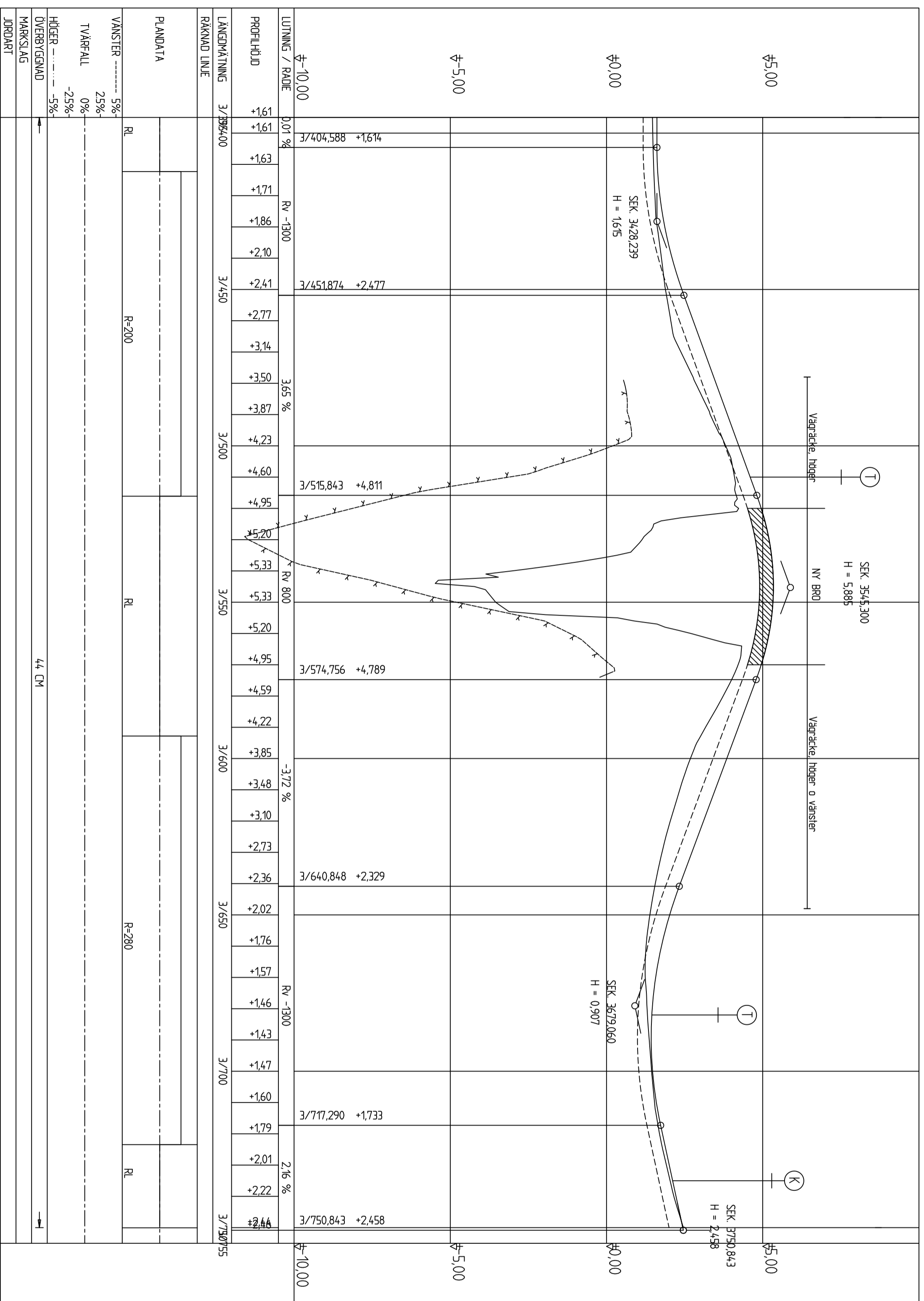
### TECKENFÖRKLARING

- Vägplanegräns
- - - Elledning Luttlinje
- Ber. väntledning
- ▲ Anslutning för bostadsström eller belysningsområde
- Centrallinje projekterad väg
- ..... Berg konturlinje
- - - Fastighetsgräns
- 318-404-1-14 Fastighetsbeckning
- Yta som tas i anspråk för byggfärdiga trafikledningsanläggningar
- Yta som erbjöds som etableringsyta för entreprenörens behov.



KOORDINATSYSTEM: ETRS GK20

REV.	ANV.	REDAKERING AVSR.	SKALOR	DATA
<b>ARBETE</b>				
VÄGPLANHANDLING				
NY BRO ÖVER STRÖMEN, KARLBBY OCH FINNÖ BYAR				
KÖKAR KÖPMAN				
SKALA 1:500				
<b>318-404-1-14</b>				
Fastighetsbeckning				
Yta som tas i anspråk för byggfärdiga trafikledningsanläggningar				
Yta som erbjöds som etableringsyta för entreprenörens behov.				
<b>Älännds</b>				
Landskapsregering				
RÖ 1060, AC-22111, MÅNDELÅN				
ANFÖRARE 10000, 20000, 30000, 40000, 50000, 60000, 70000, 80000, 90000, 100000				
ARBETSDAGAR 11092018				
DAGAR 11092018				
BRANSCHEN				
V760-10-01				

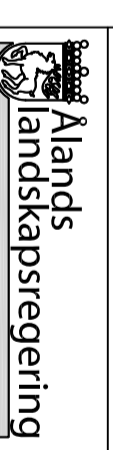


LÄNGDMÄTNING	3/399,400	3/450	3/500	3/550	3/600	3/650	3/700	3/750,755
PROFILHÖJD	+1,61	+1,63	+1,71	+1,86	+2,10	+2,41	+2,77	+3,14
LÖSNING / RADE	0,01 %							
PLANDATA	RL			R=200	RL			R=280
VANSTER	5%							
TVÄRFALL	25%							
HÖGER	0%							
ÖVERBYGNAD	-25%							
MARSLAG	-5%							
JORDART								44 CM

REV.	ANTAL	REVIDEREN ANSÄR	SIGNATUR	DATUM

ARBETE  
VÄGPLANEHANDLING  
NY BRO ÖVER STRÖMMELEN, KARLEBY OCH FINNÖ BYAR  
KÖKKAR KOMMUN

RITNINGENHÄLL OCH SKALA  
LANGDPROFIL  
SEKTION 3395-3750  
SKALA 1:1000, 1:100

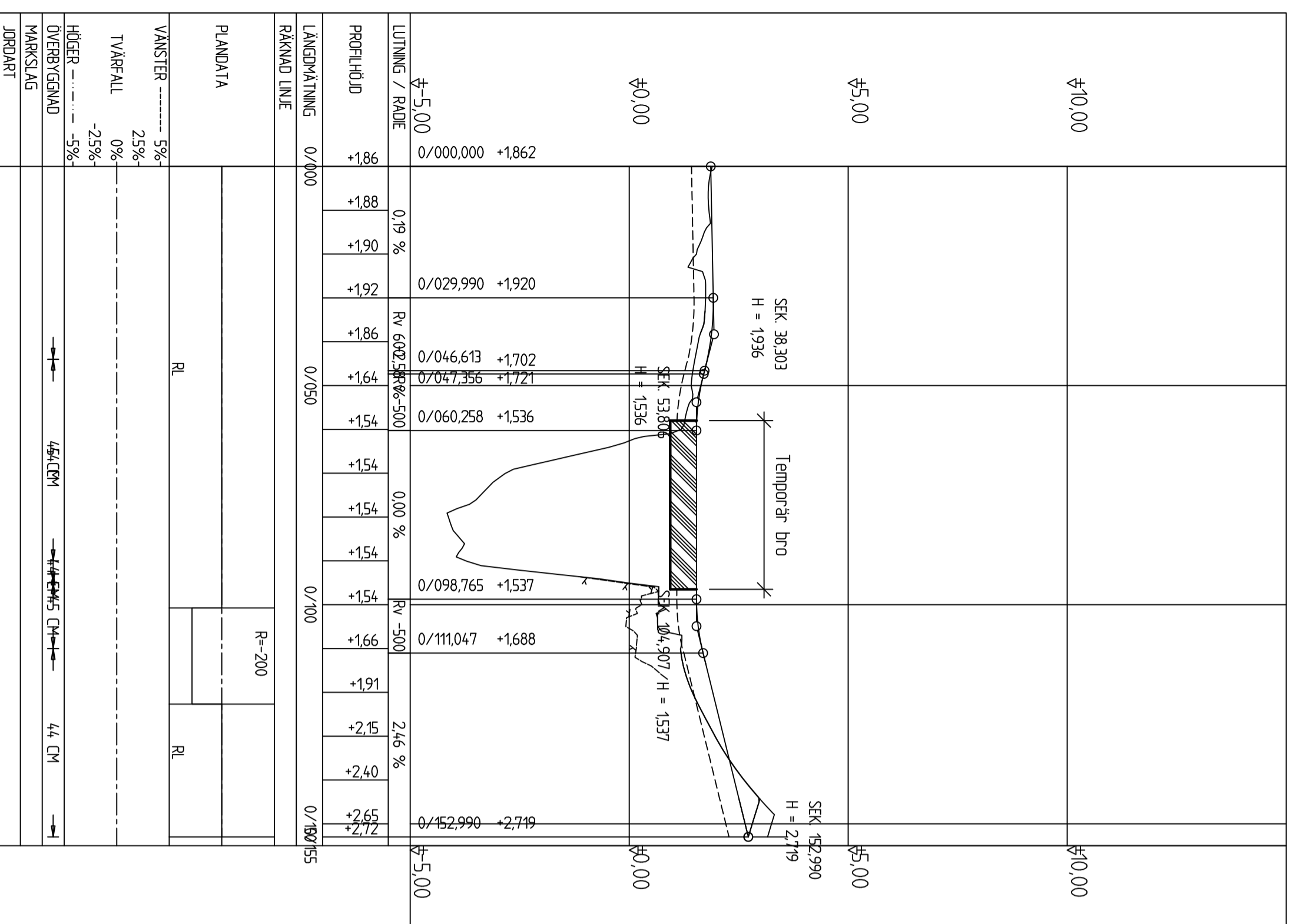


Ålands länsskapsregering  
PB 1060, Åx-22111, MARIEHAMN  
Tel: 018-25000 Fax: 018-23790 www.regeringen.ax/trafik

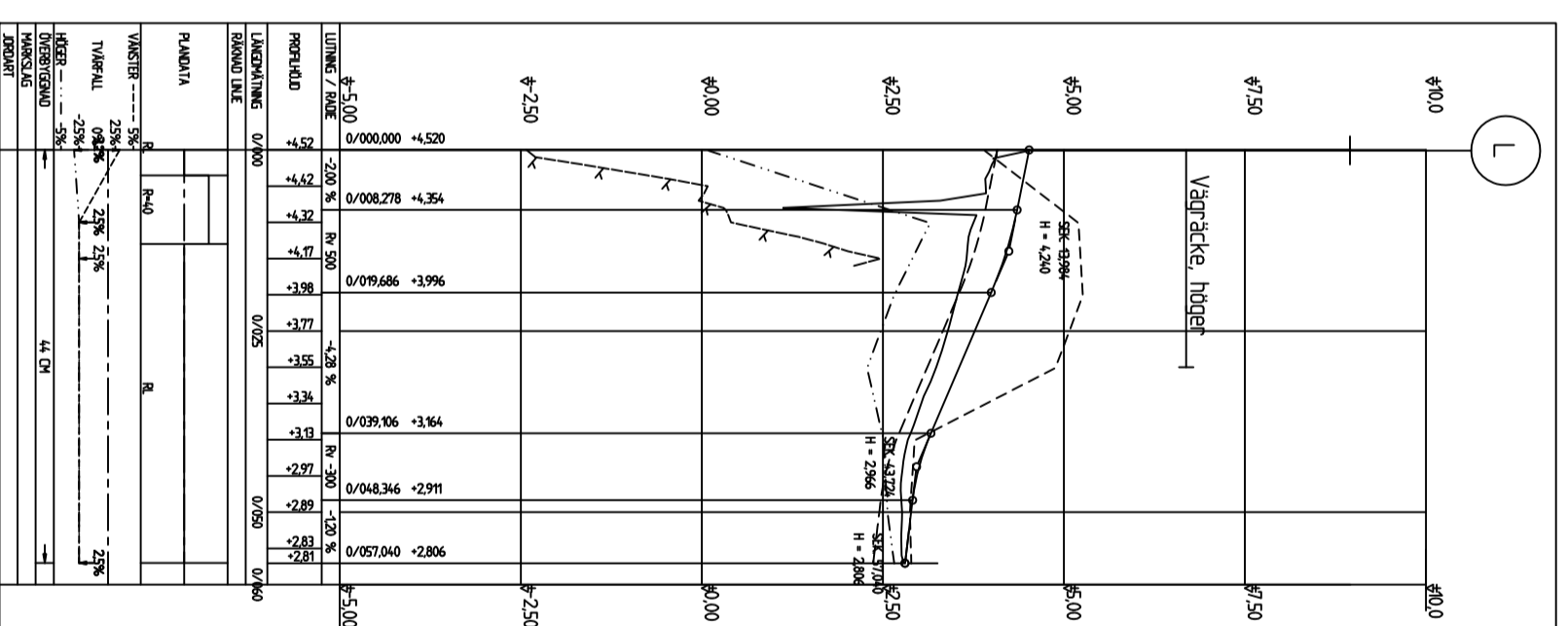
RITNINGENHÄLL OCH SKALA  
LANGDPROFIL  
SEKTION 3395-3750  
SKALA 1:1000, 1:100

ARBETSNUMMER/ ÅLR 2017/2570  
ARBETSNUMMER  
DATUM 11092018

GRANSKAT  
GRANSKAT  
GODKÄNT  
V760-20-01



Längdprofil, temporär omfartsväg runt broläget.

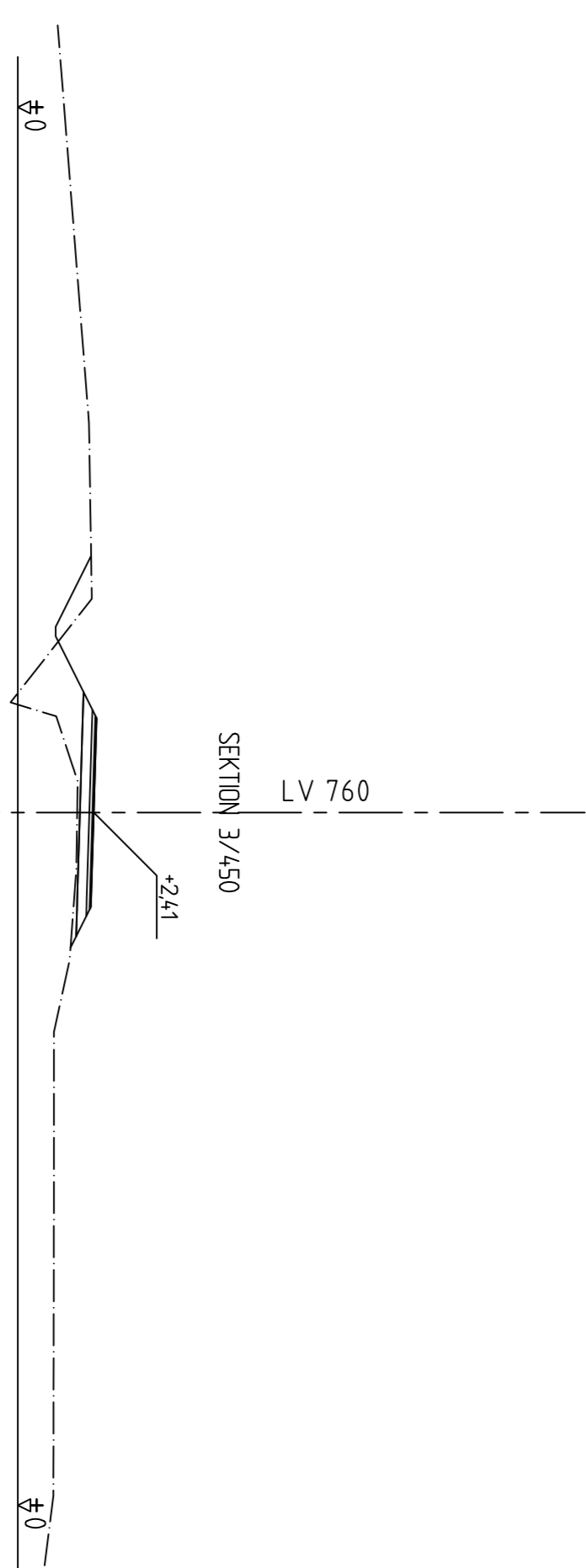
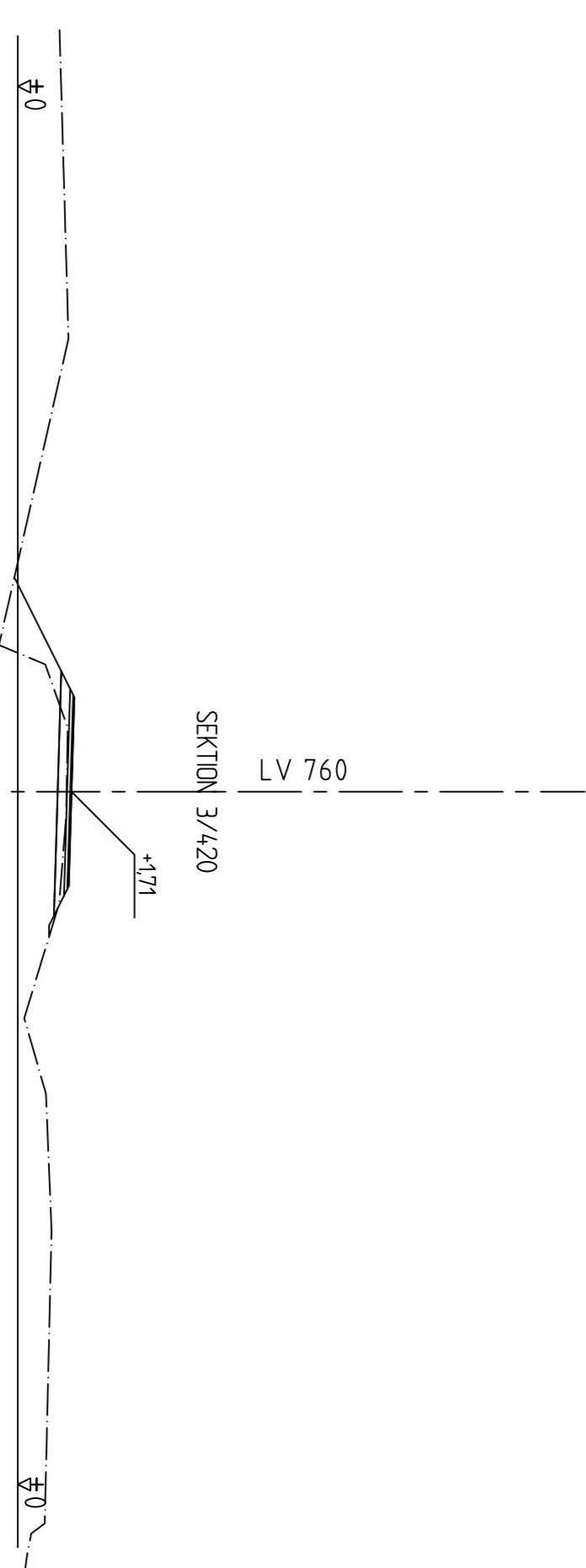
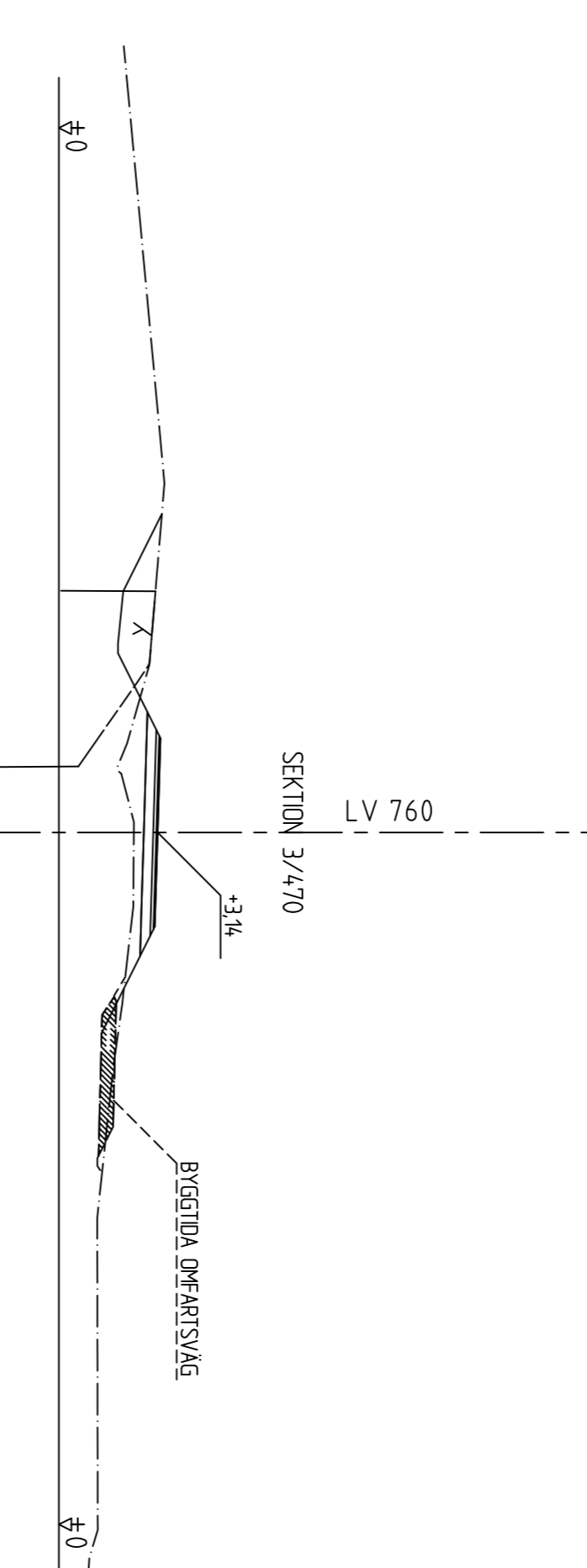
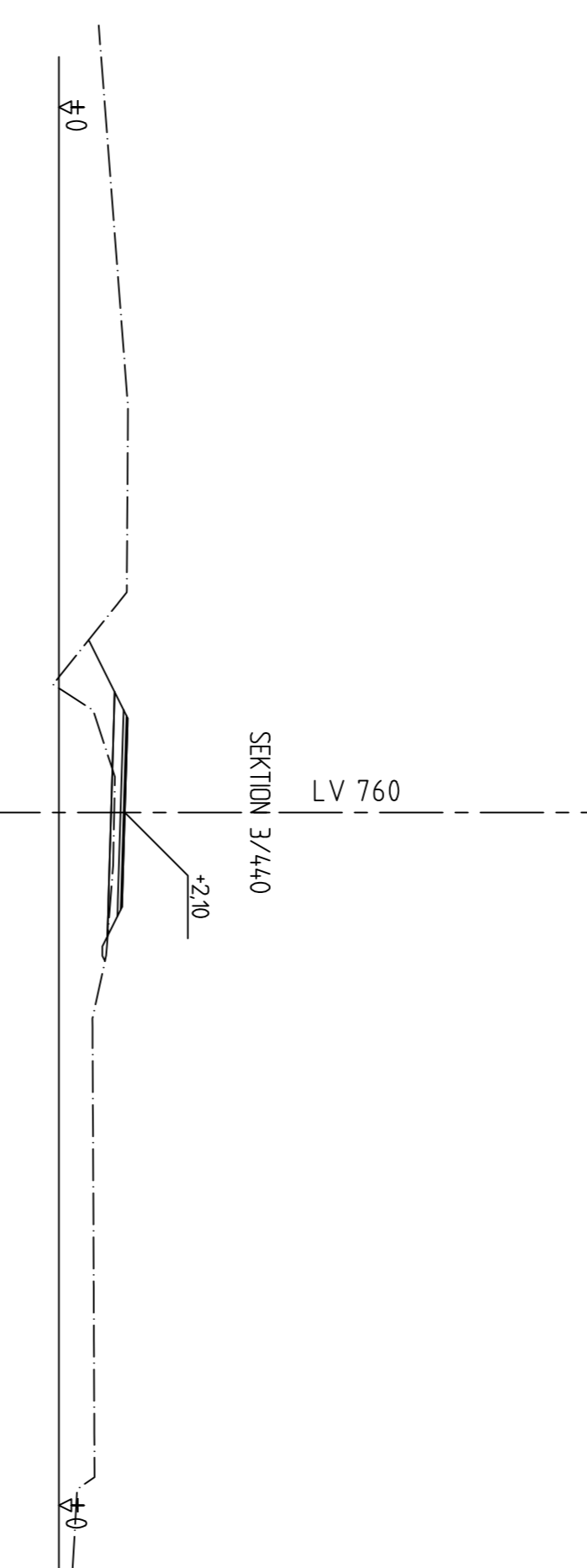
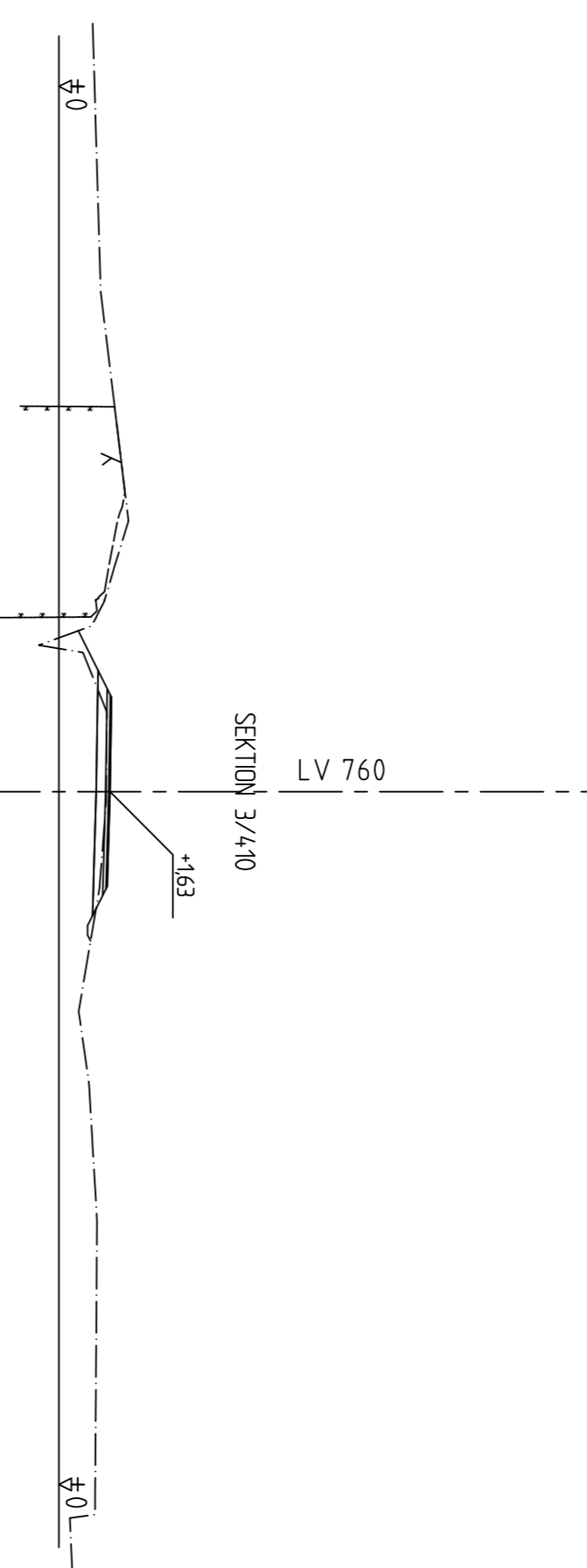
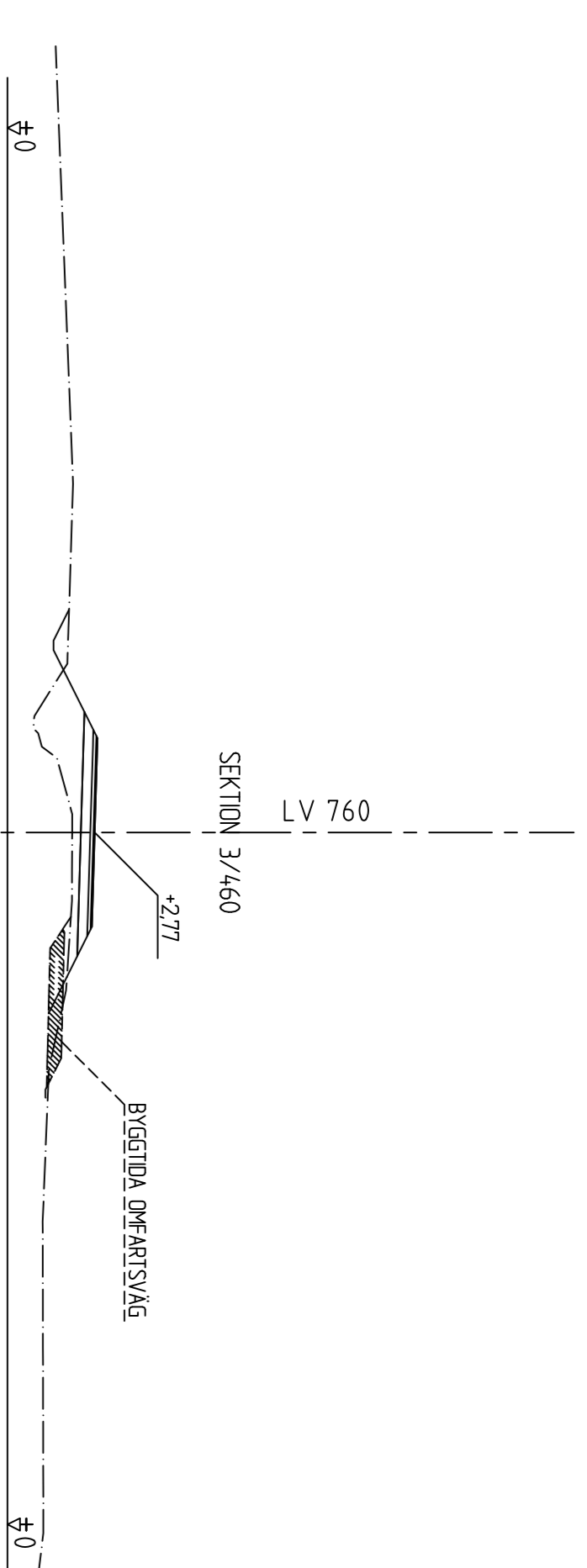
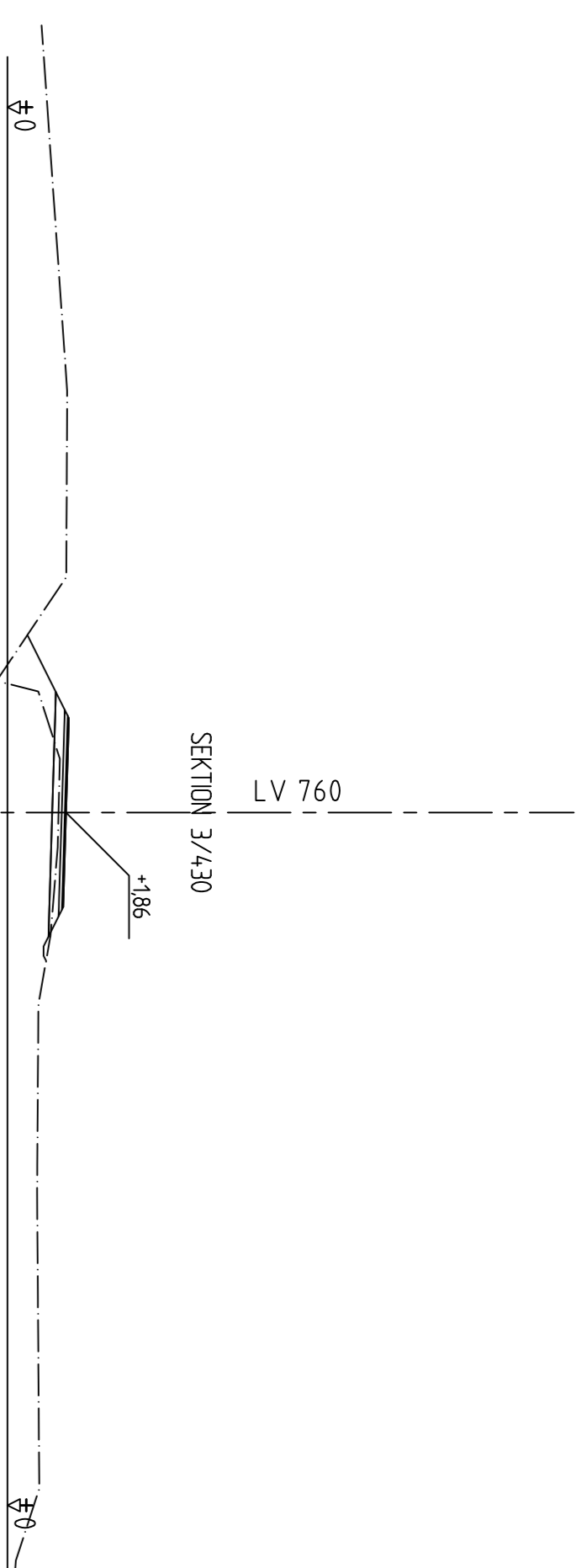
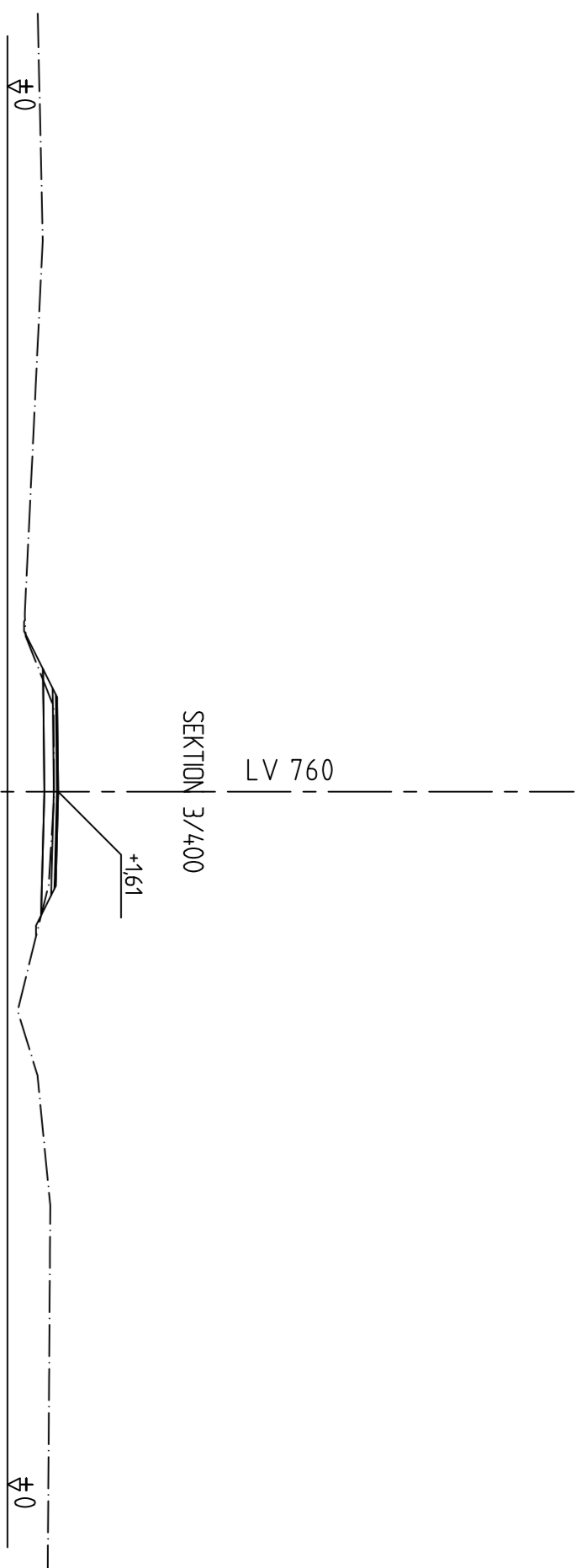


Längdprofil, skolorfarten

REV.	ANTAL	REVIDEREN ANSER	SKAPARE	DATEM
ARBETE				
VÄGPLANEHANDLING				
NY BRO ÖVER STRÖMKEN, KARLBY OCH FINNÖ BYAR				
KÖKKAR KOMMUN				
RITINGSMÅTT OCH SKALA			SKALA 1:1000, 1:100	
LANGDPROFILER			SKOLINFARTEN SEKT. 0-58, TEMPORÄR OMFARTSVÄG SEKT. 0-150	
RITARE			GRANSKAT	
DENNIS MATTESSON				
PLANSÄT			GODKÄNT	
DENNIS MATTESSON				
ARBETSNUMMER			RITINGSNUMMER	
ÅLR 2017/2570			V760-20-02	
ARBETSNUMMER				
DATEM			11092018	



Ålands länskapsregering  
 PB 1060, Åx-22111, MARIEHAMN  
 Tel: 018-25000 Fax: 018-23790 www.regeringen.ax/trafik

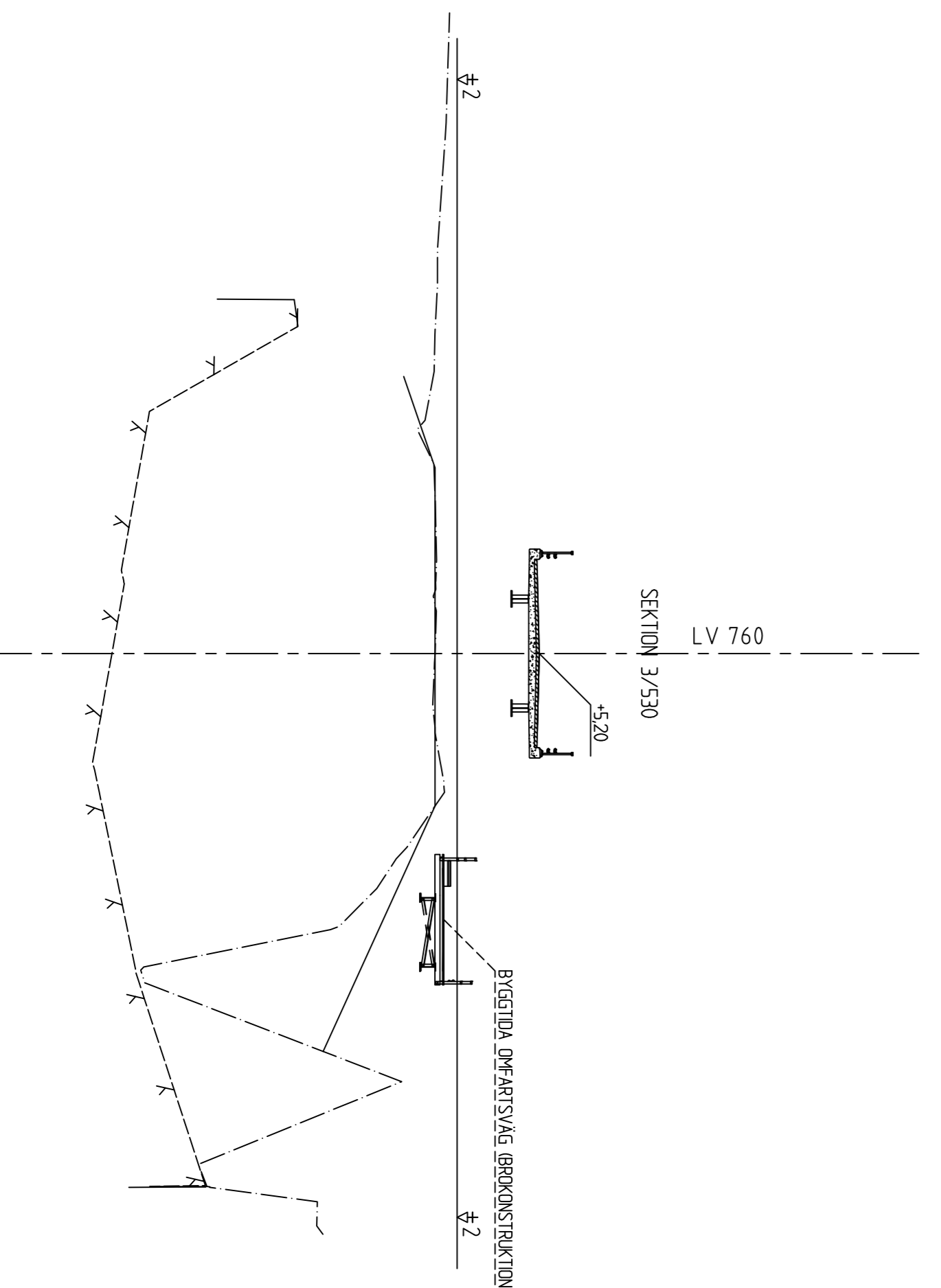
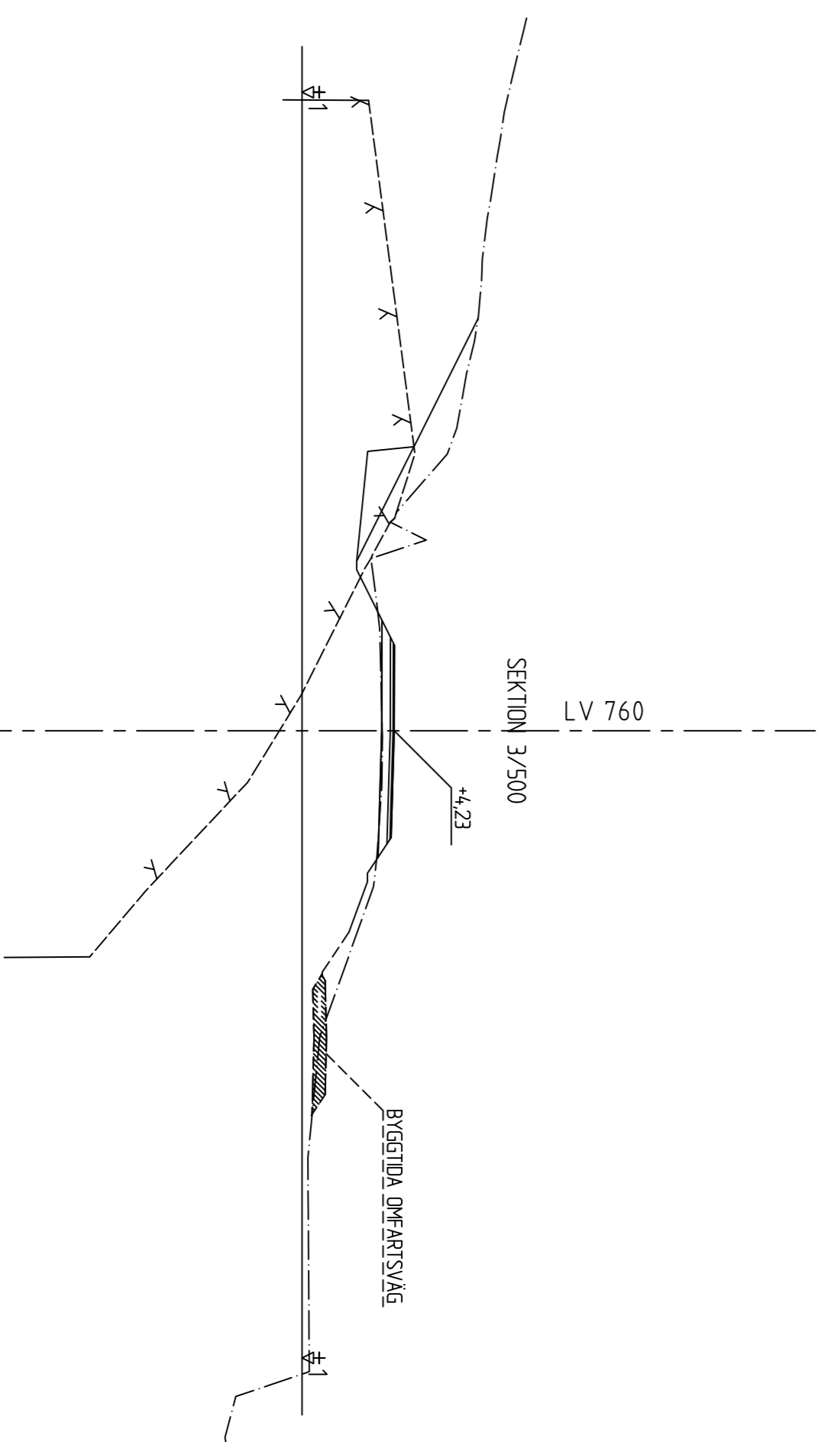
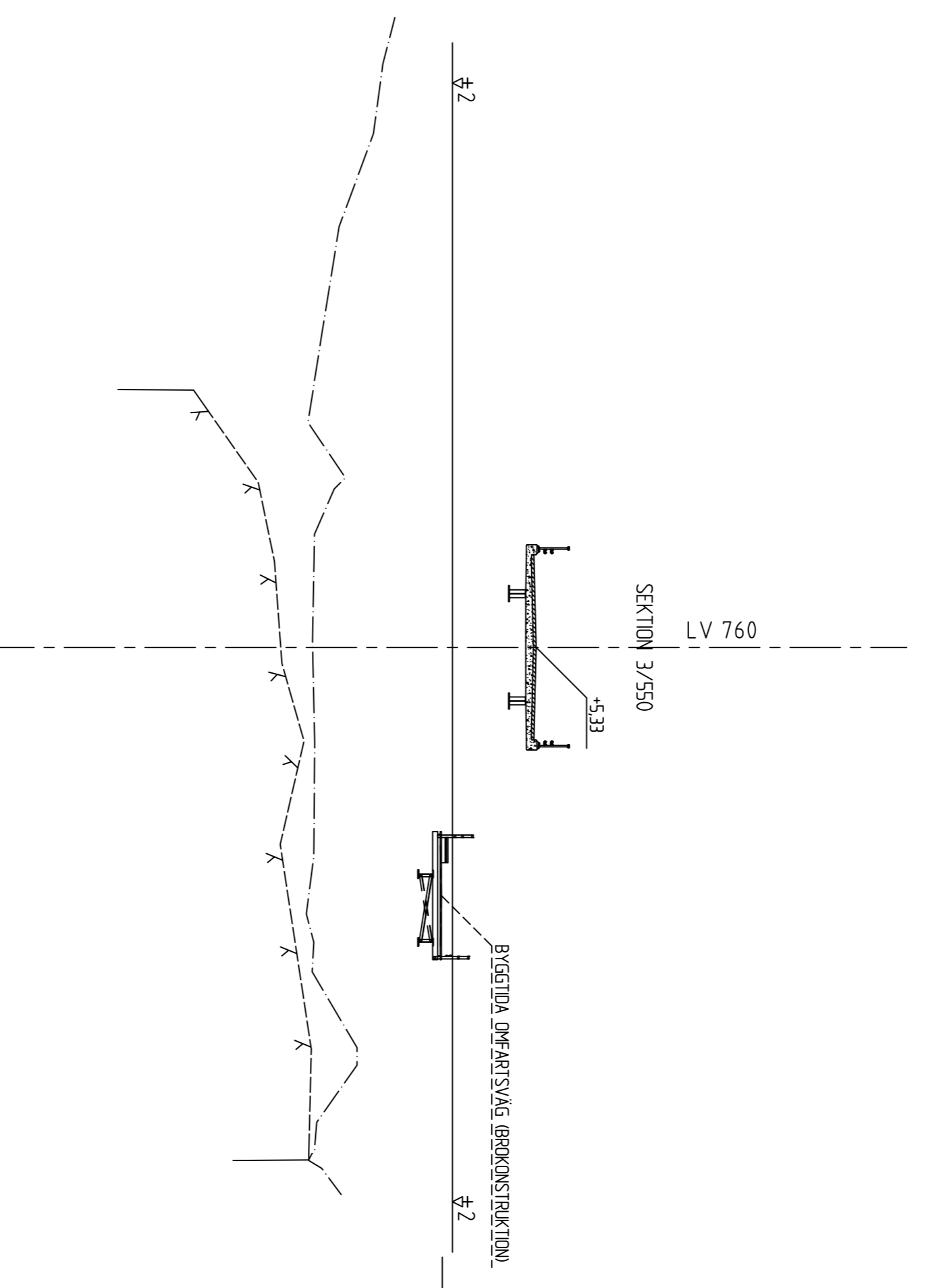
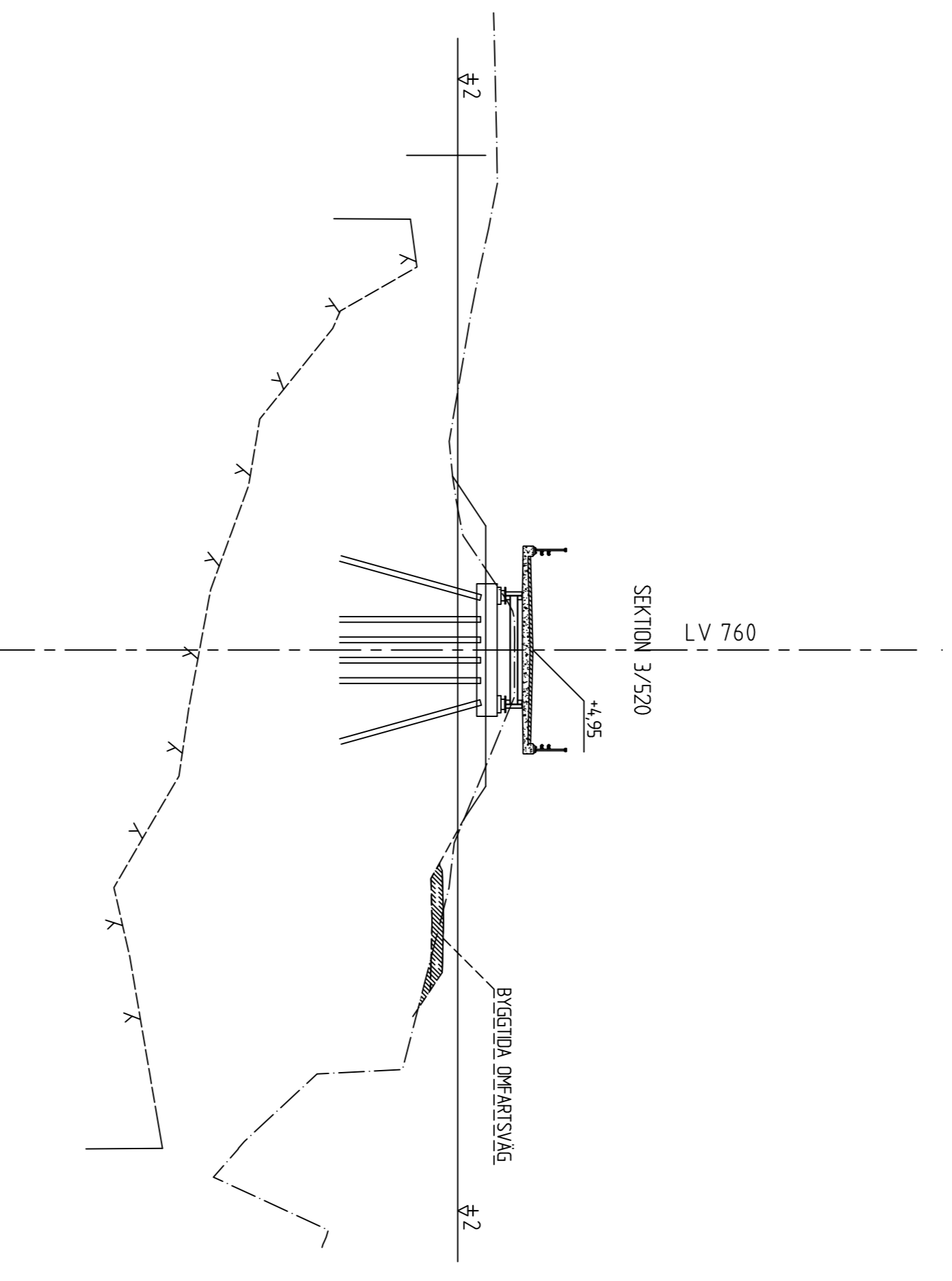
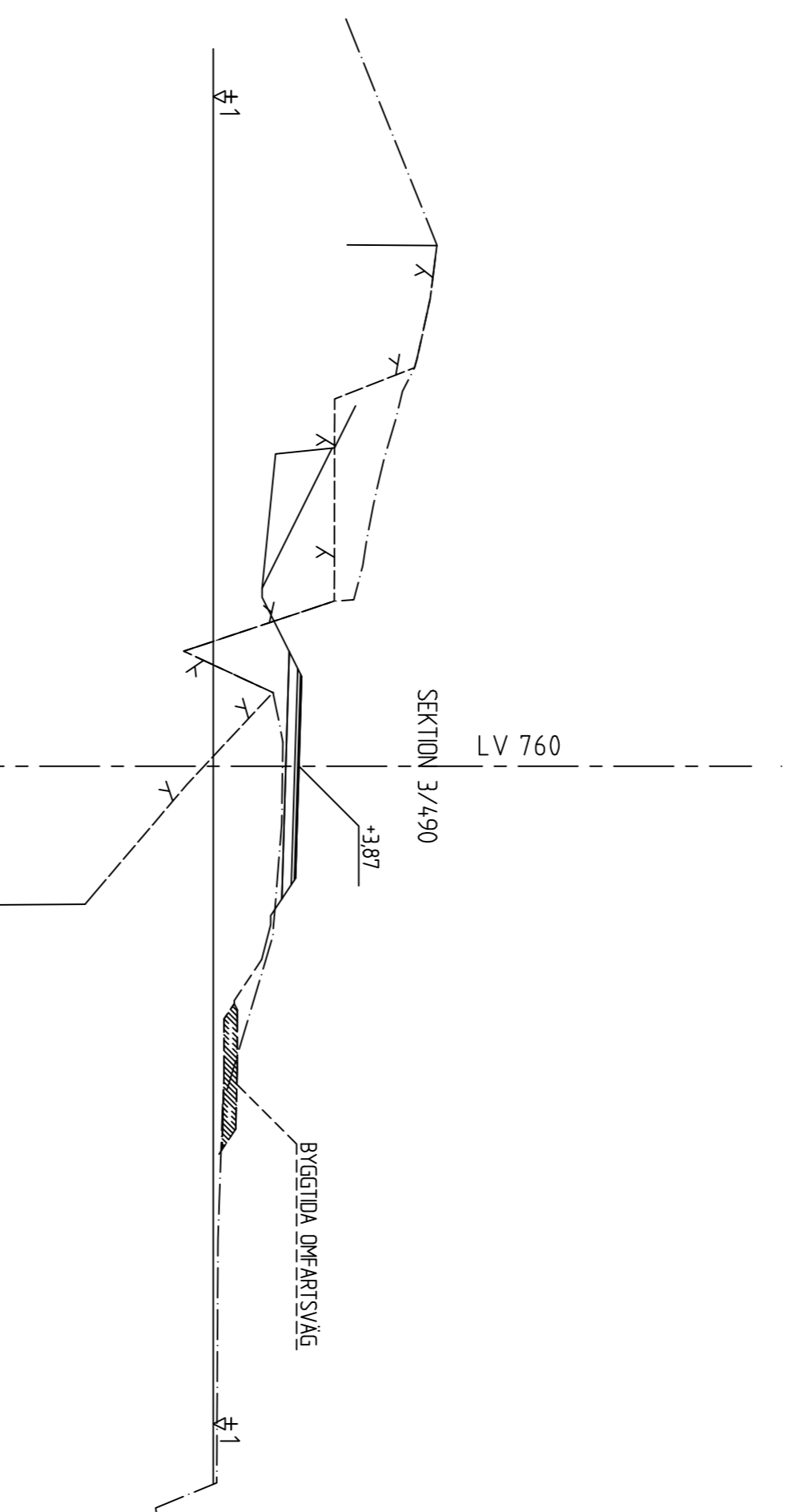
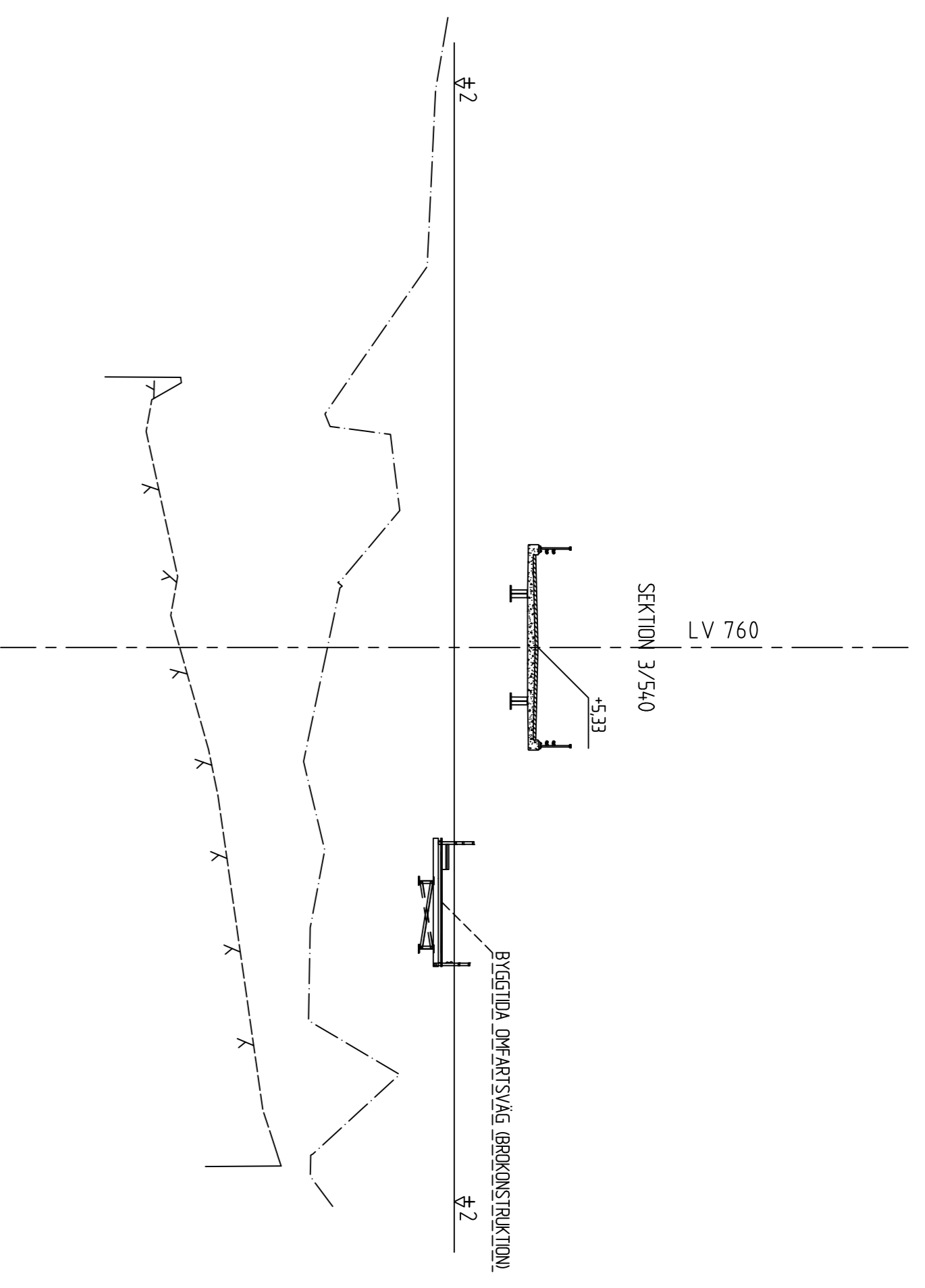
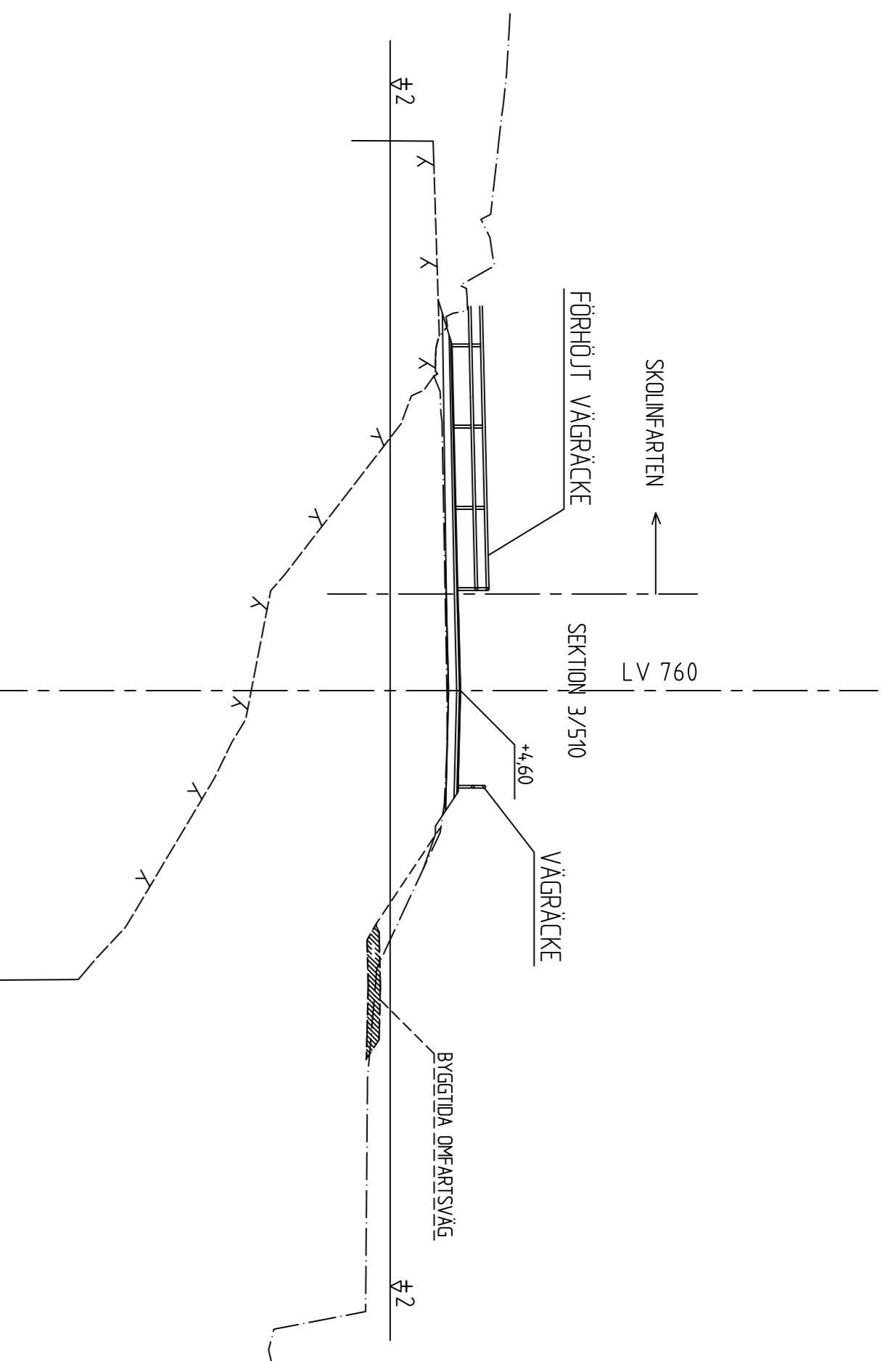
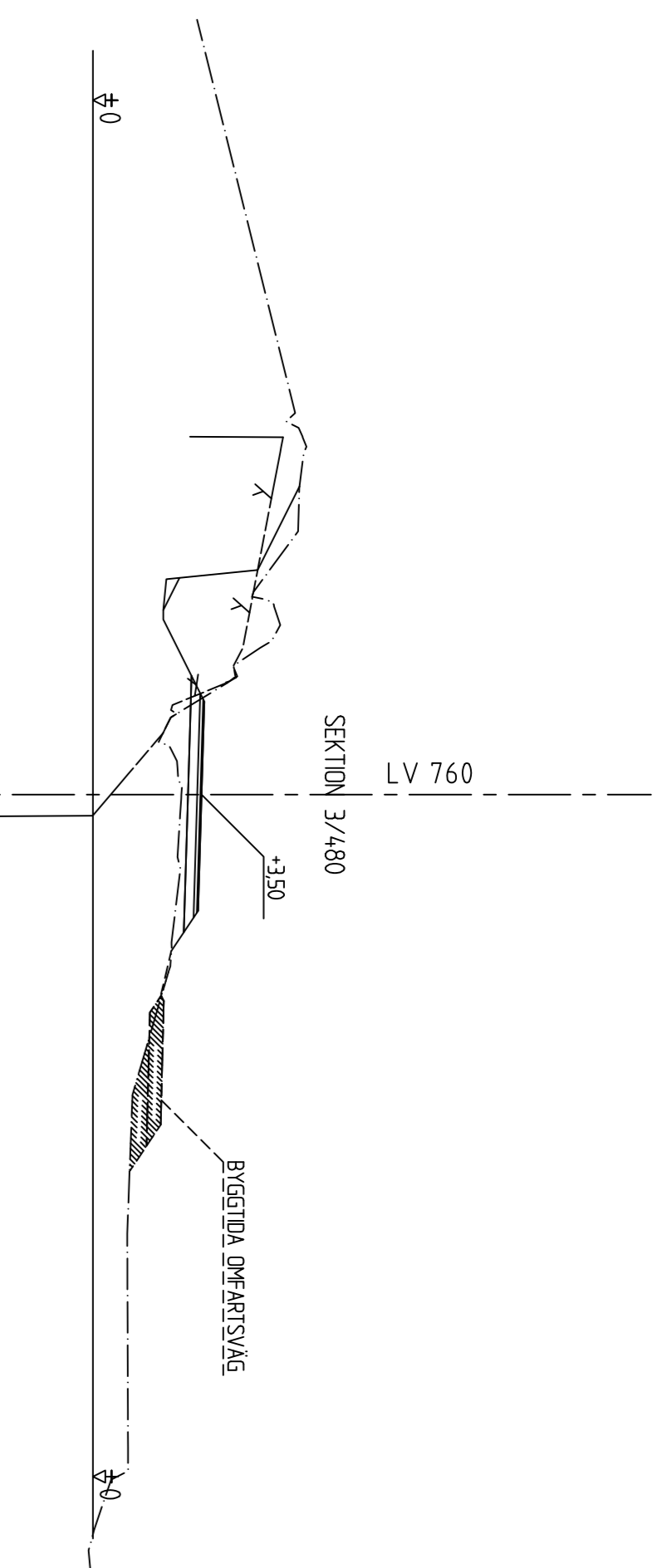


REV.	ANTAL	REVISNINGEN ANSÄR	SIGNATUR	DATUM
<b>ARBETE</b> VÄGPLANHANDLING NY BRO ÖVER STRÖMKEN KÄRBY OCH FINNÄ BYAR KÖKAR KOMMUN				
RITNINGSENHETLIG OCH SKALA TVÄRSSEKTIONER LV 760 SEKTION 3400 - 3470 SKALA 1:200			RITARE DENIS MATTESSON	
PLANERARE DENIS MATTESSON			GRANSKARE	
ÖVERSIKTSKART DENIS MATTESSON			ÖVERSIKTSKART	
DOKUMENTNUMMER/ ARBETSNUMMER ÅLR 2017/2570 11092018			RITNINGSENHETLIG V760-30-01	



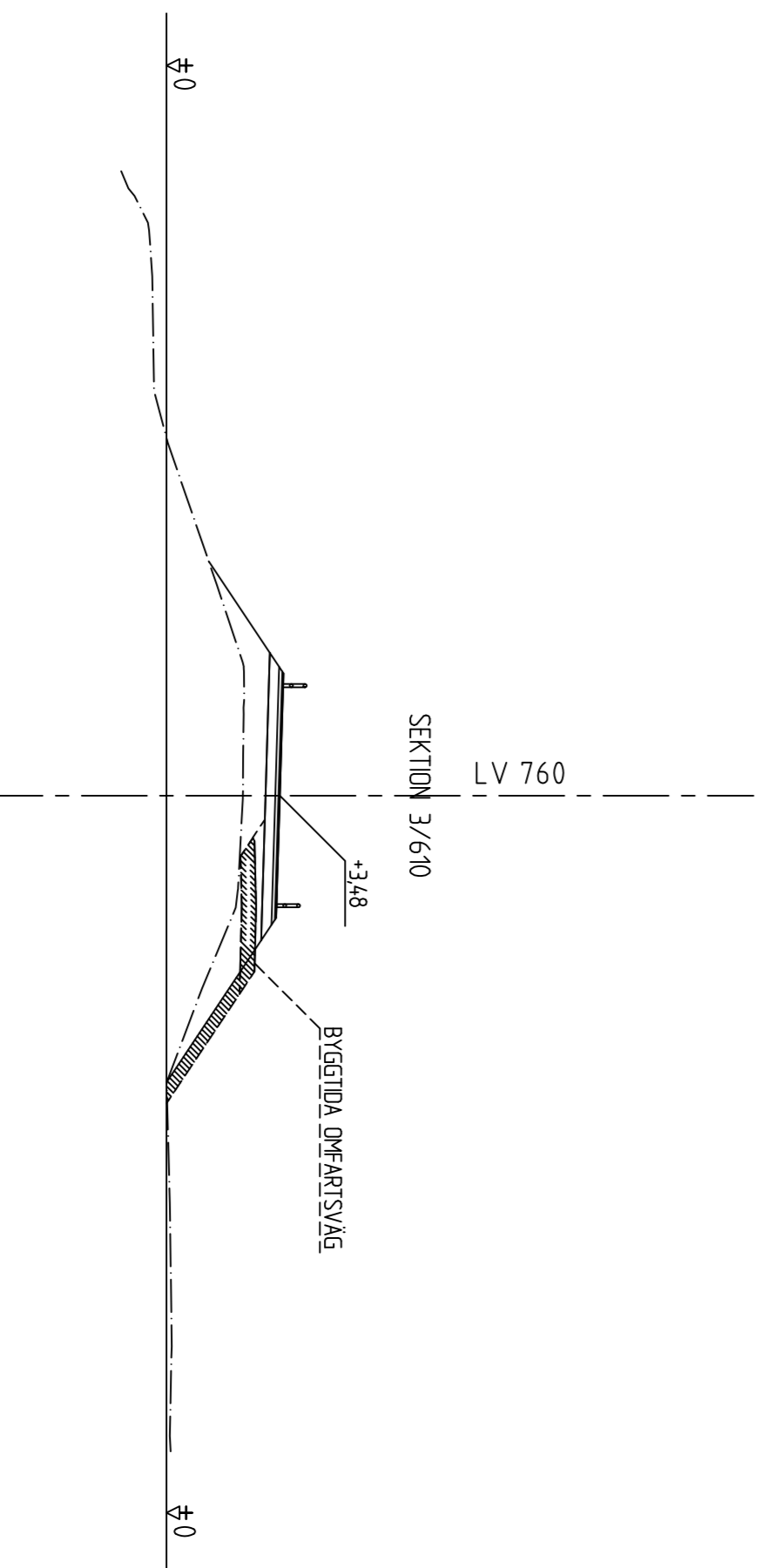
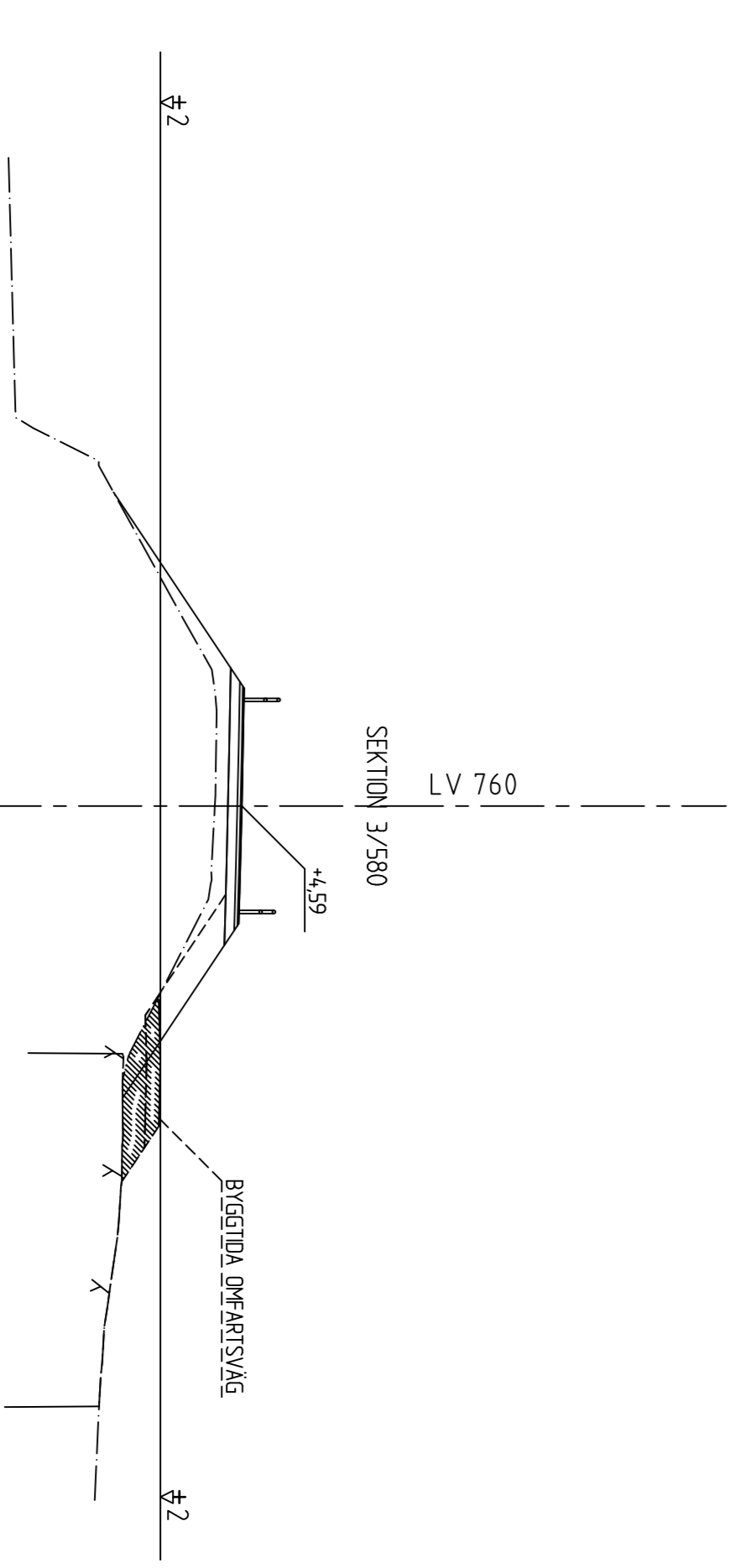
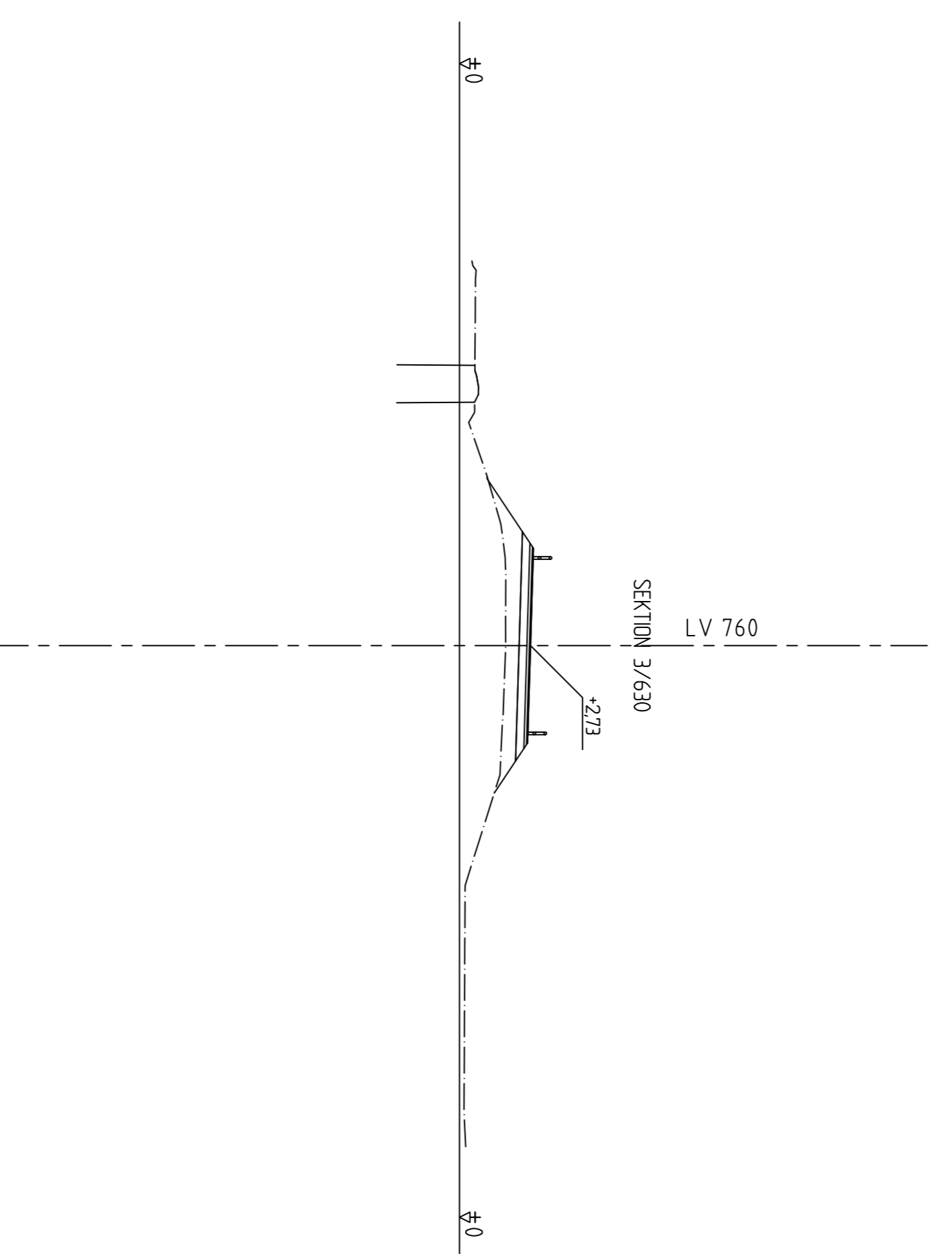
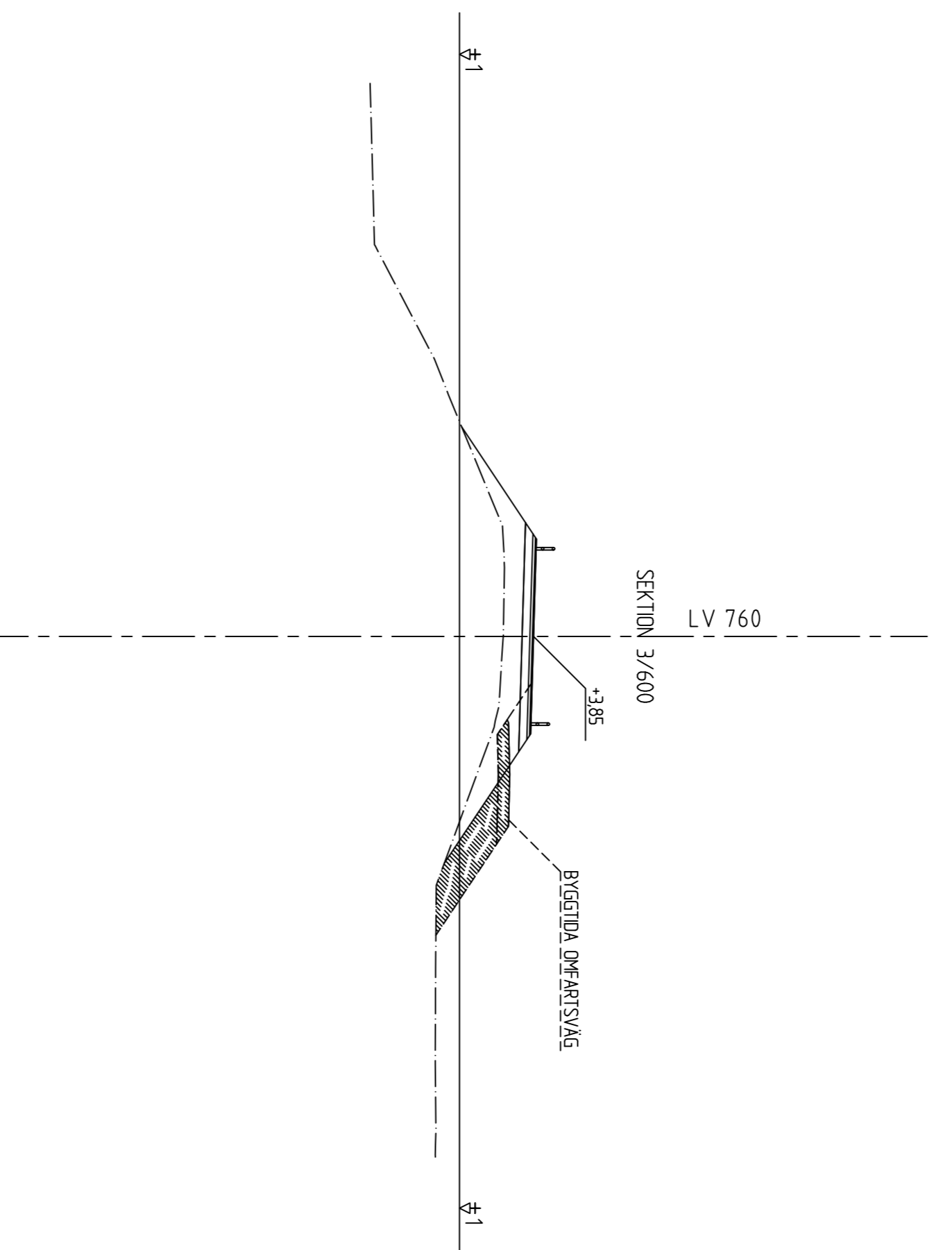
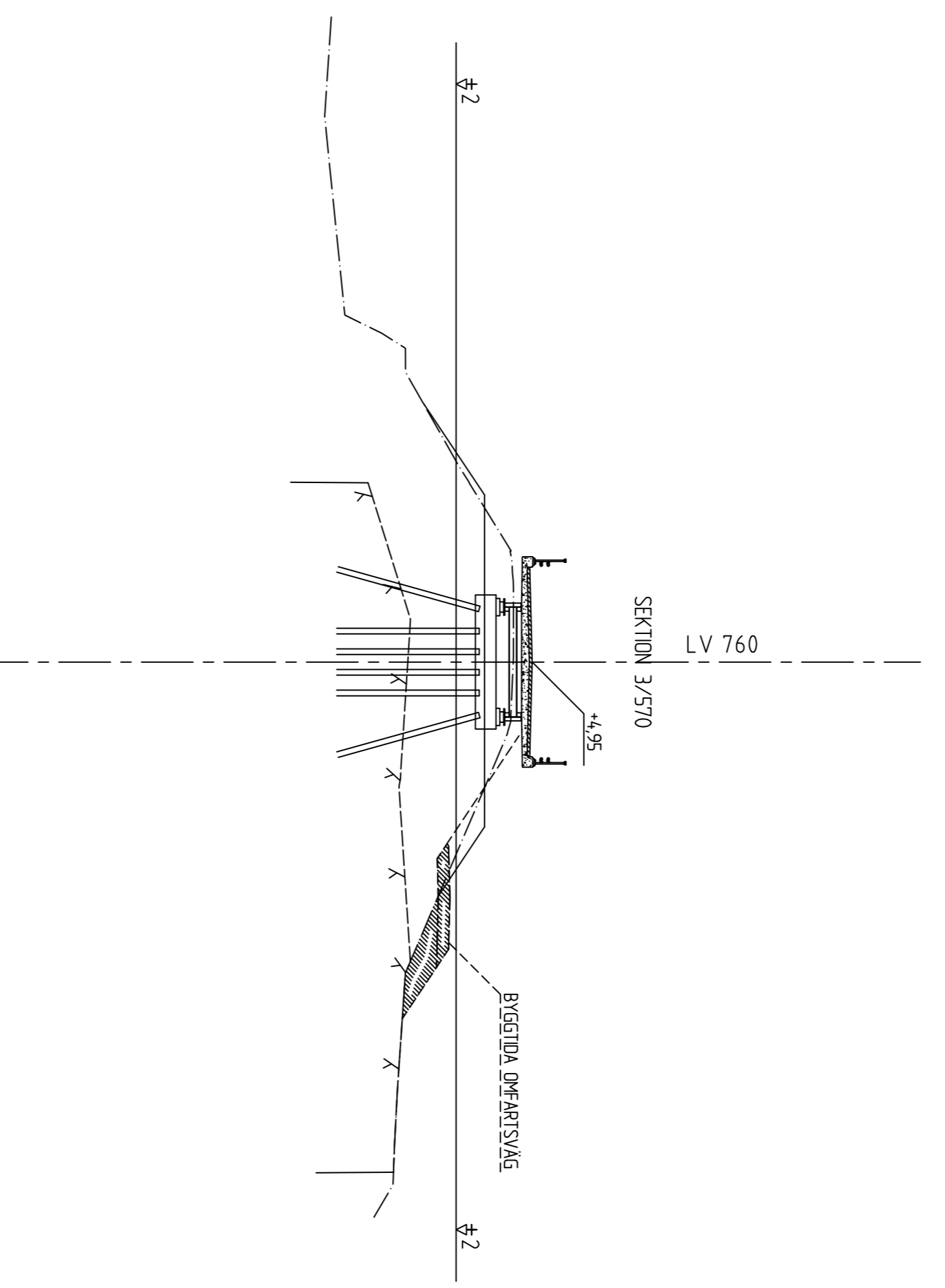
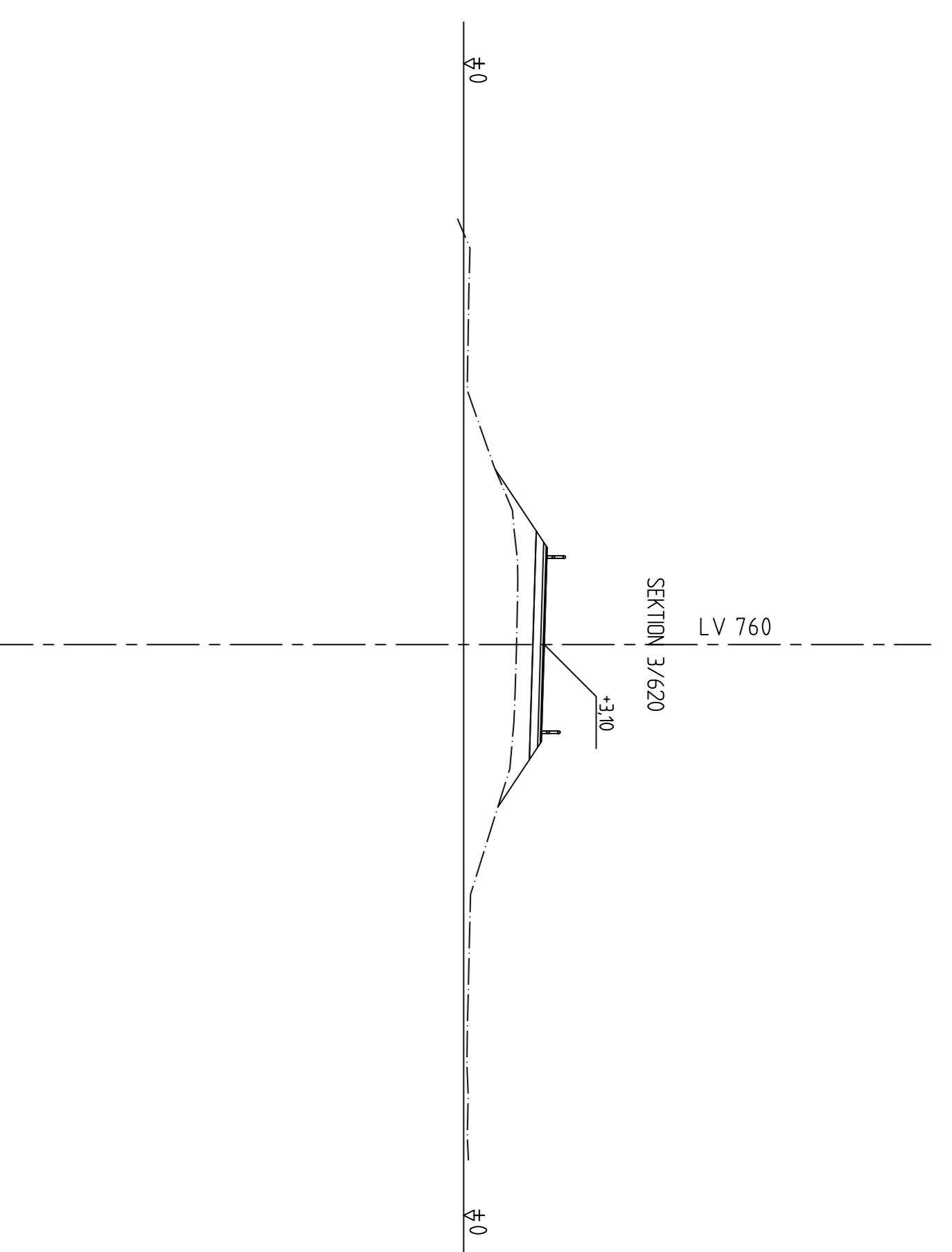
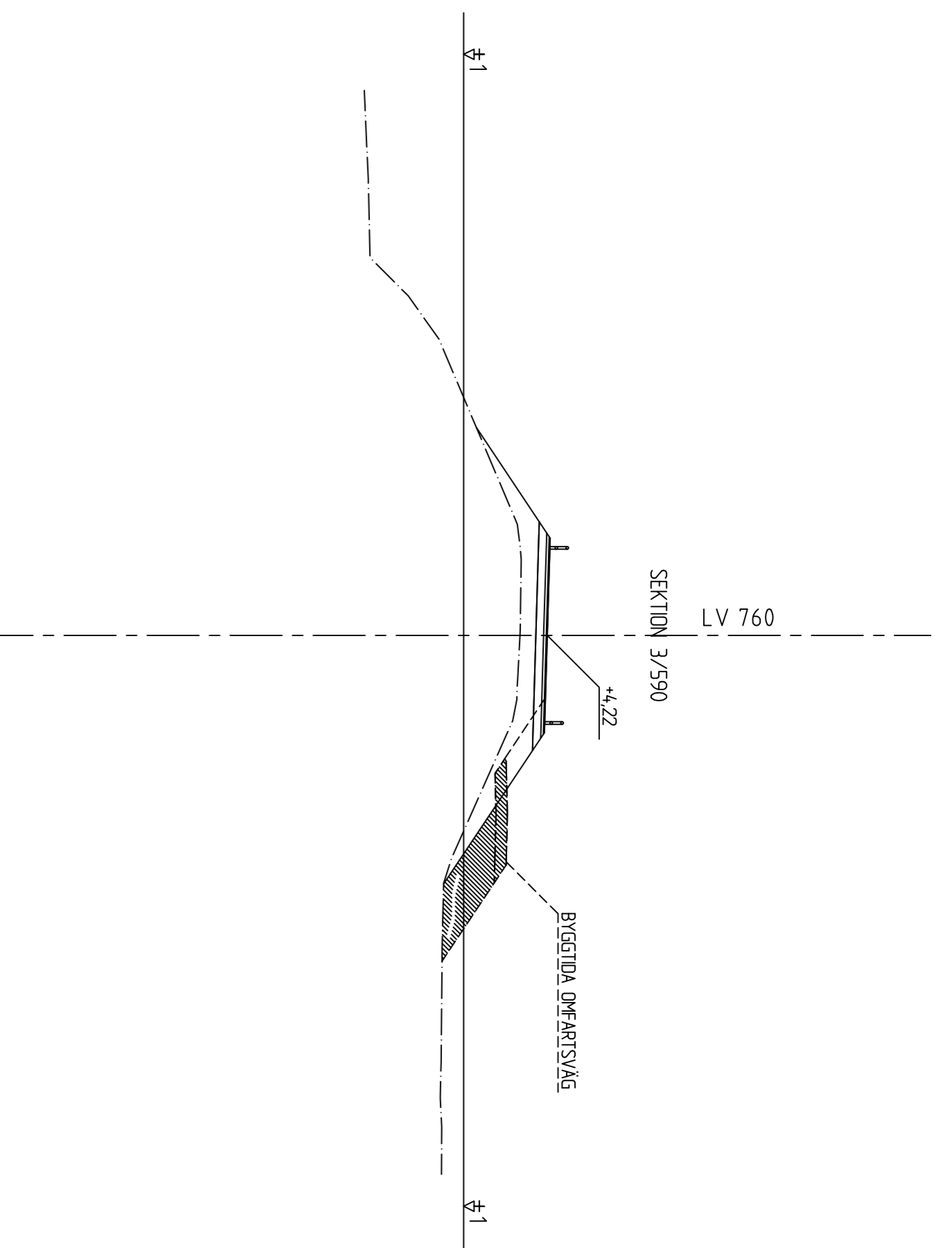
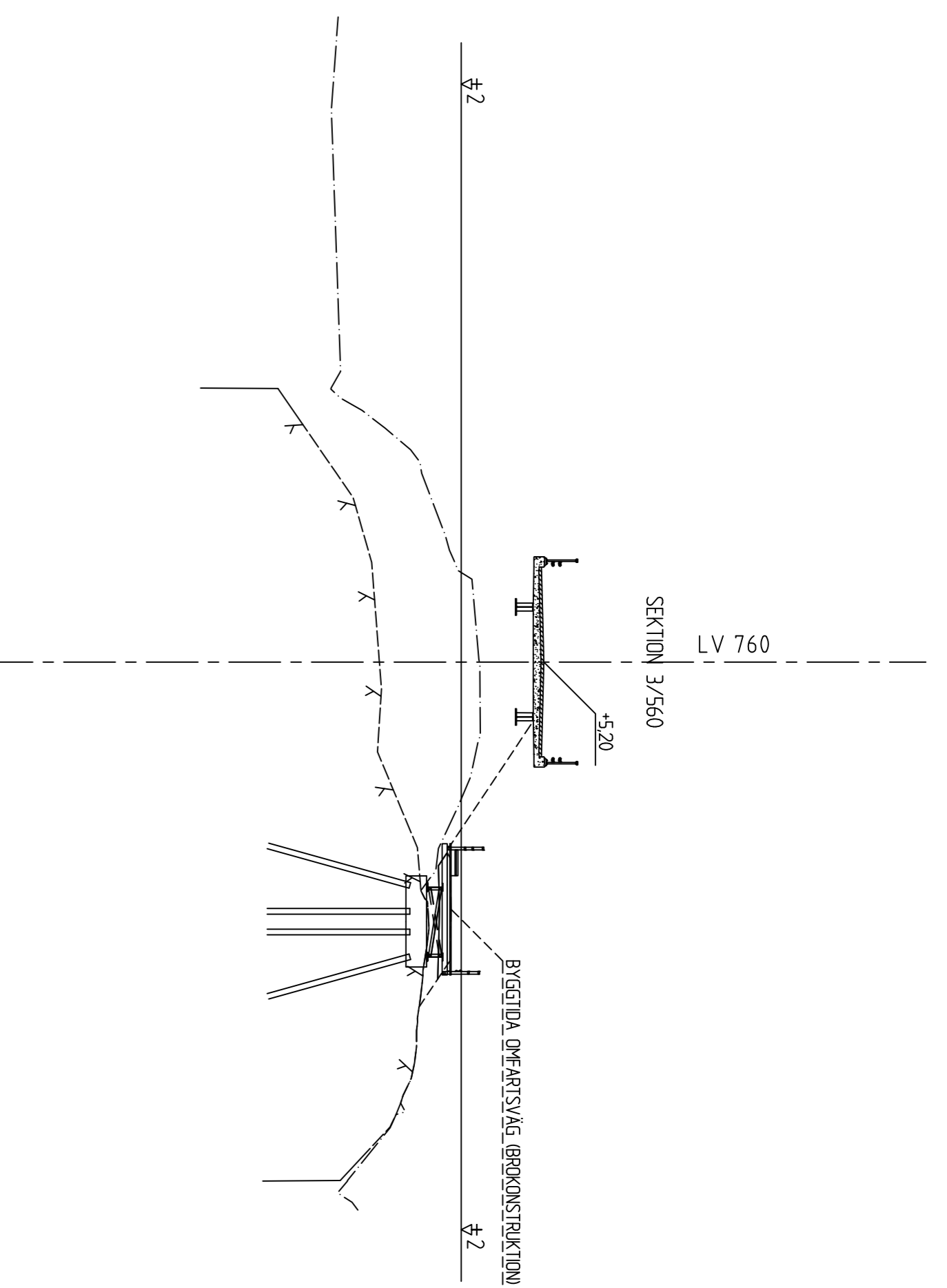
Ålands länskapsregering  
 ÅLR 2017/2570

ÅLR 2017/2570  
 11092018

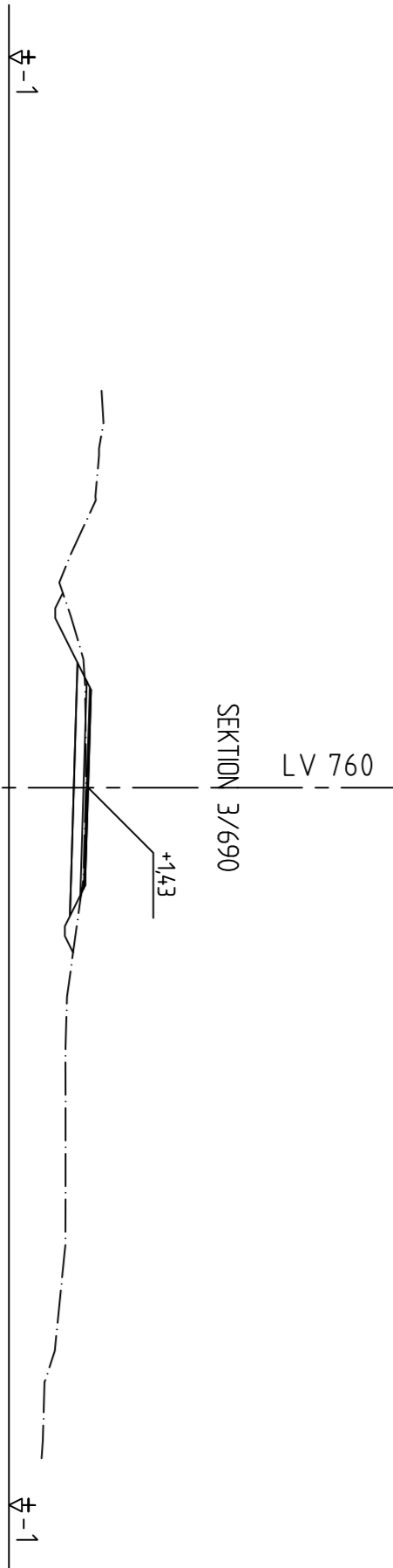
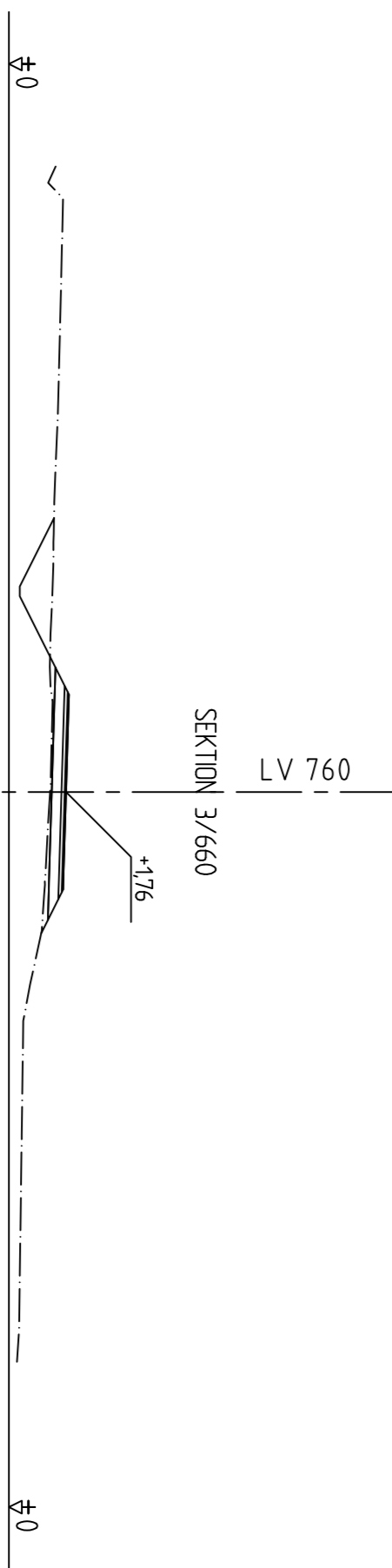
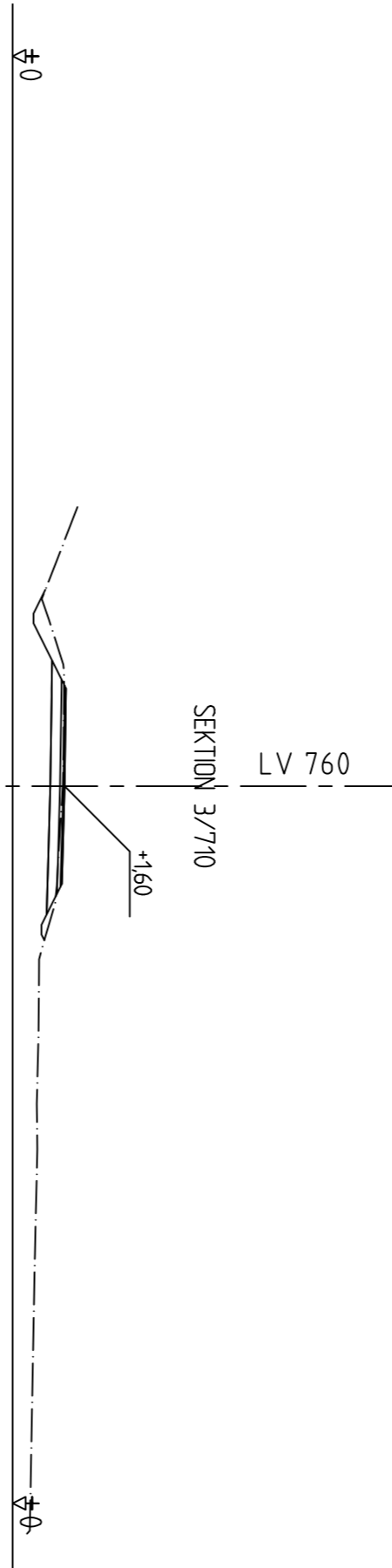
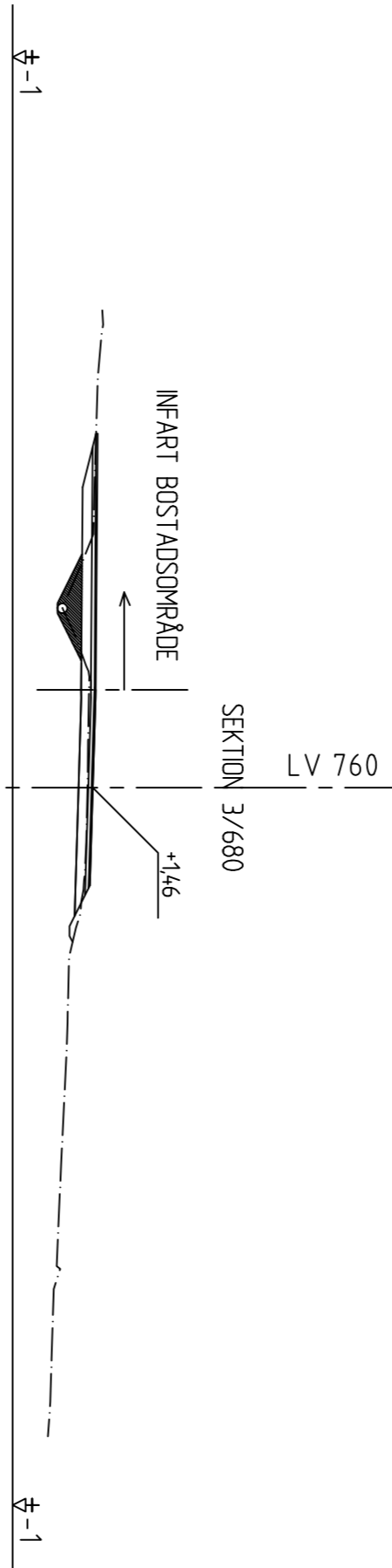
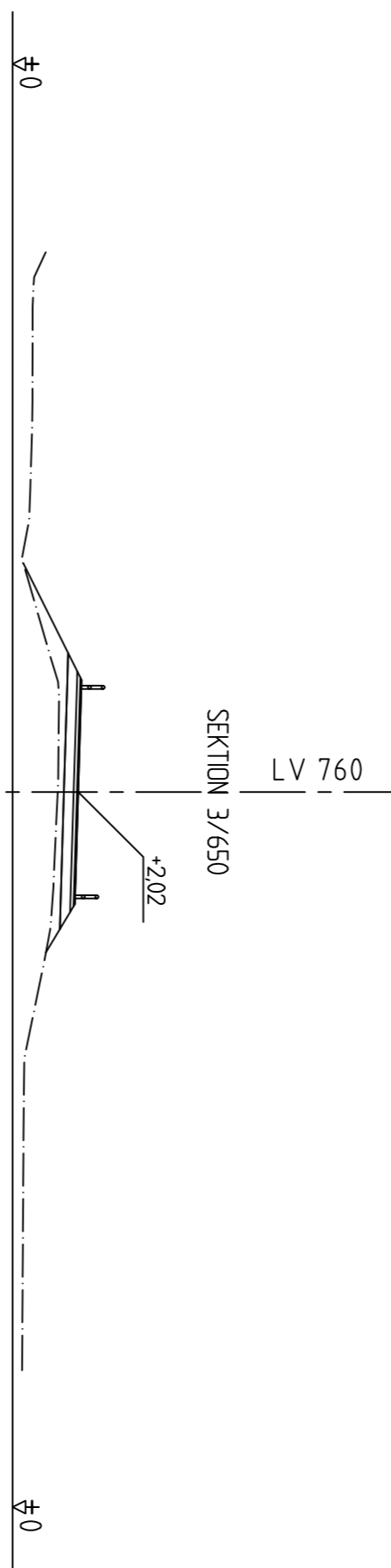
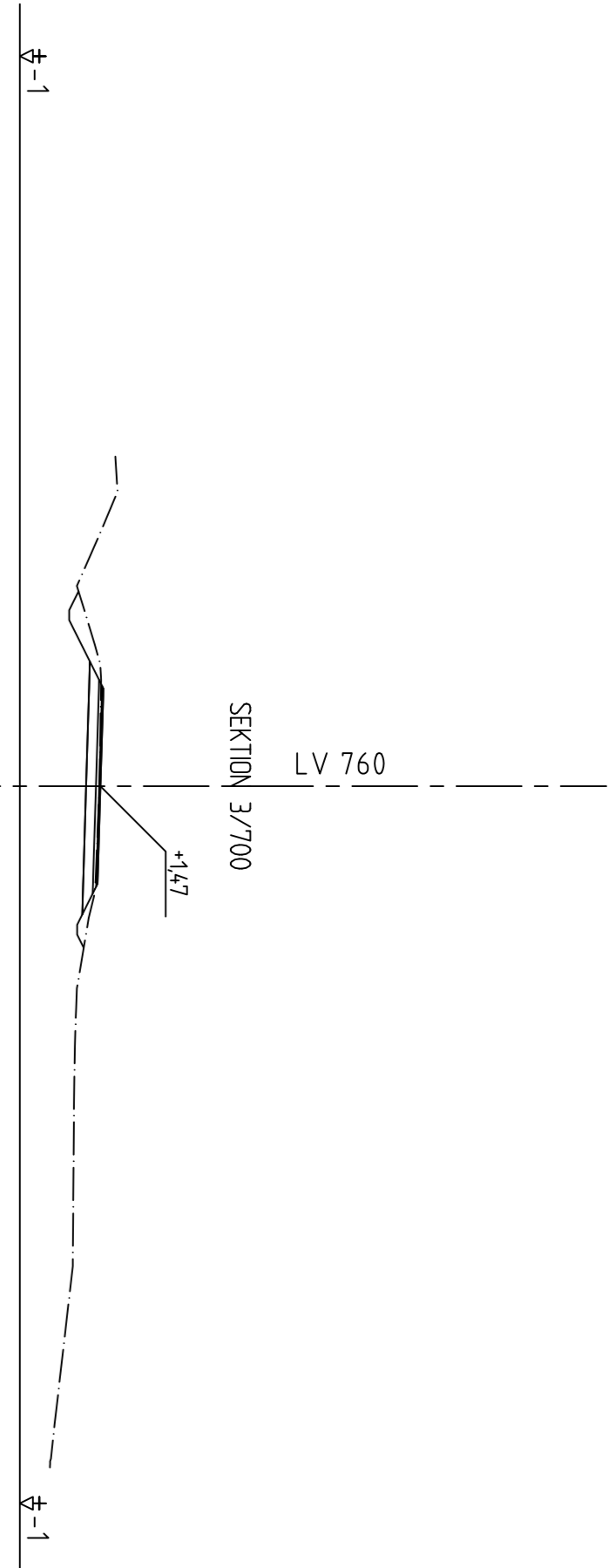
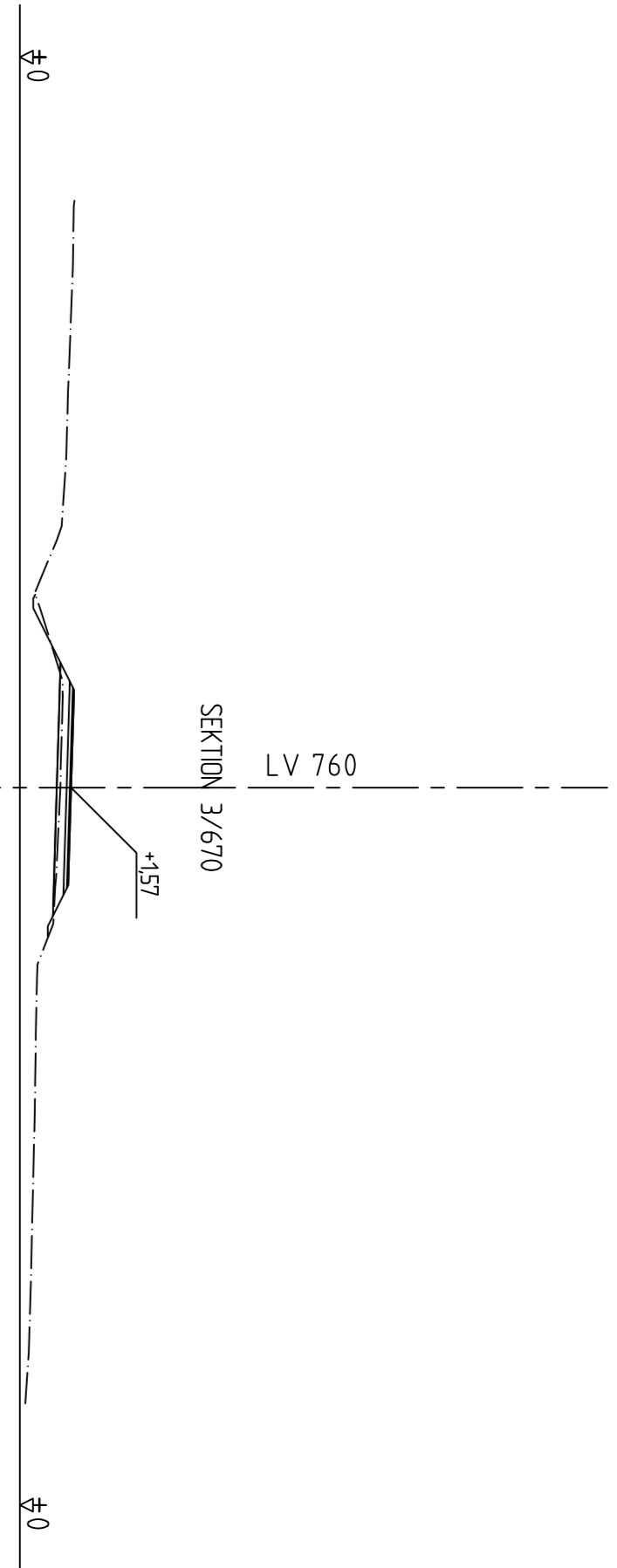
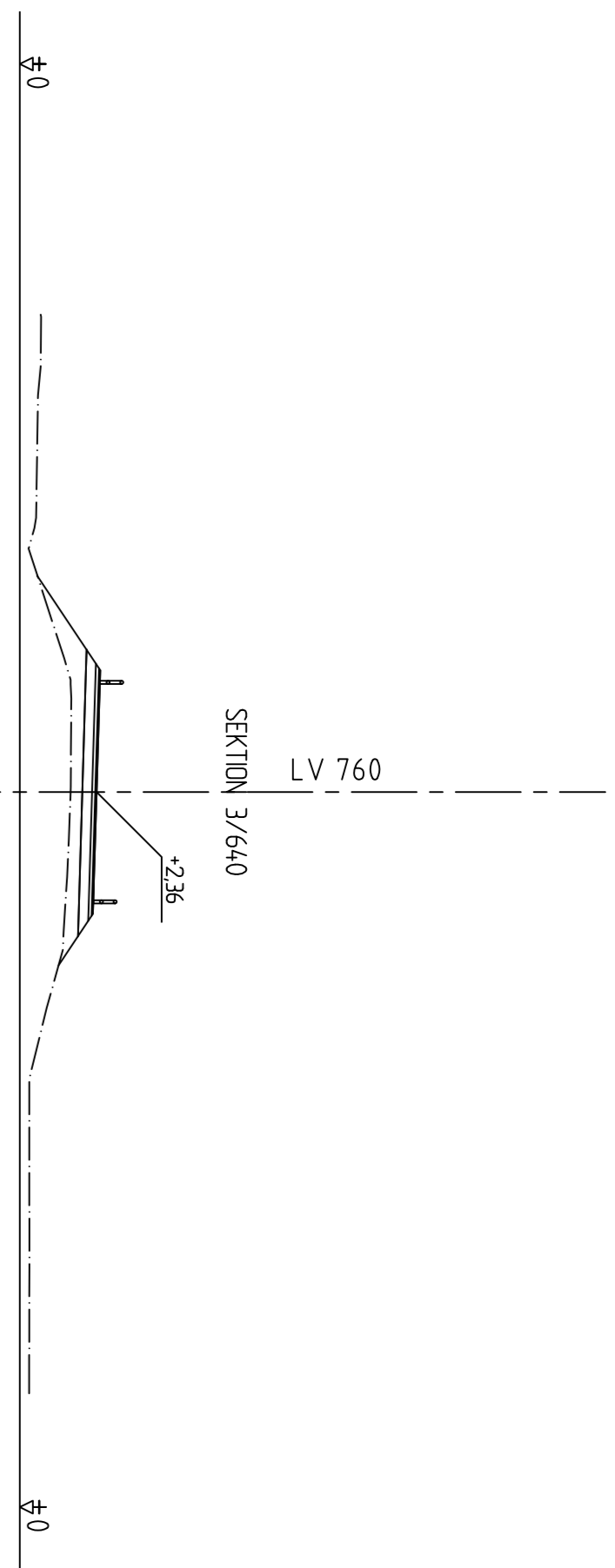


REV.	ANTL.	REVIDNINGEN	ÅRSER	SIGNATUR	DATA
<b>ARBETE</b> <b>VÄGPLANHANDLING</b> NY BRO ÖVER STRÖMVEN, KÄRBY OCH FÄNÖ BYAR KIRÅR KOMMUN					
<b>ARBETSNUMMER</b> ÅLR 2017/2570					
<b>ARBETSNUMMER</b> 11092018					
<b>ARBETE</b> RÄNNINGSBÄLL OCH SKÅLA TVÄRSSEKTIONER LV 760 SEKTION 3/480 - 3/550 SKÅLA 1200			<b>RIKT</b> DENIS HATTSSON <b>PLANERAT</b> DENIS HATTSSON <b>GRANSKAT</b> GODKÄNT		
<b>Ålands landskapsregering</b> PB 1060, ÅK-22111 MARIEHAMN TEL: 018-25000 FAX: 018-23780 WWW.ÅLANDSREGERINGEN.FI ÅLR 2017/2570					
<b>V760-30-02</b>					





REV.	ANTAL	REVISIONEN ANSER	SIGNATUR	DATUM
<p>ARBETE VÄGHANDLING NY BRO ÖVER STRÖMMEN, KARLBY OCH FINNÖ BYAR KÖKAR KOMMUN</p>				
<p>PROJEKTERAD OCH SKALA TVÄRSEKTIONER LV 760 SEKTION 3550 - 3630 SKALA 1:200</p>				
<p>FIRAT DENIS MATTESSON</p>			<p>GRANSKAT</p>	
<p>PLÅNERAT DENIS MATTESSON</p>			<p>ODOKANT</p>	
<p>DIREKTÖRSSTÄMME ALR 2017/2570</p>			<p>PRÖVNINGSDOKUMENT V760-30-03</p>	
<p>DÄRFRÅN FÖRETTAD AV LANDS LÄNDSKAPSREGERING</p>				
<p>PR 1050, ÅK-22111, MÅRTELAN Tel: 018-25000 Fax: 018-23790 www.landskapet.se</p>				
<p>DIREKTÖRSSTÄMME ARBETSNUMMER 11092018</p>				



REV.	ANTAL	REVISNINGEN ANSÄR	SIGNATUR	DATUM

ARBETE  
VÄRPLANEHANDLING  
NY BRD ÖVER STRÖMMEN, KARLEBY OCH FÄRD BYAR  
KIDÅR KOMMUN

RIKSNÄMNDEN OCH SKALA  
TVÄRSSEKTIONER LV 760  
SEKTION 3640 - 3710  
SKALA 1:200

BRIT  
DENIS MATTESSON  
GRANSKAT

PLÅNERSKAT  
DENIS MATTESSON  
ODOKANT

ARBETSNUMMER  
ÅLR 2017/2570

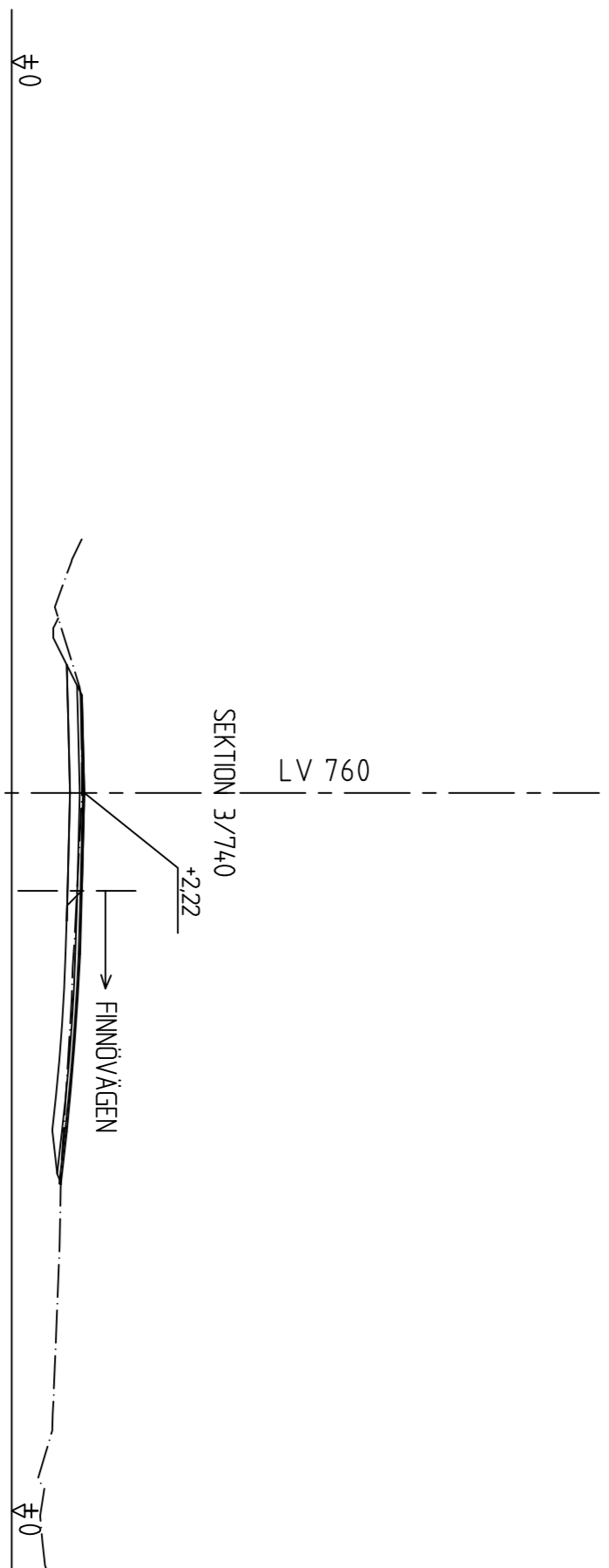
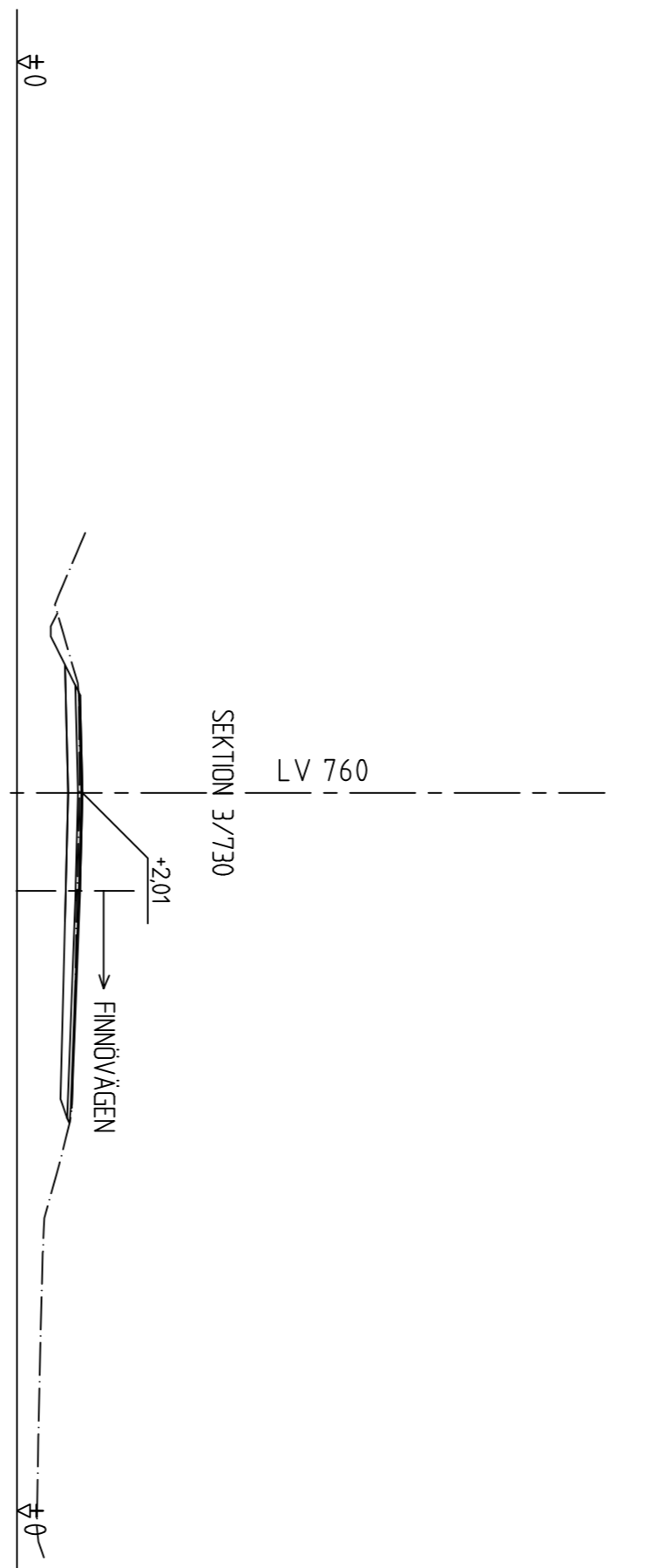
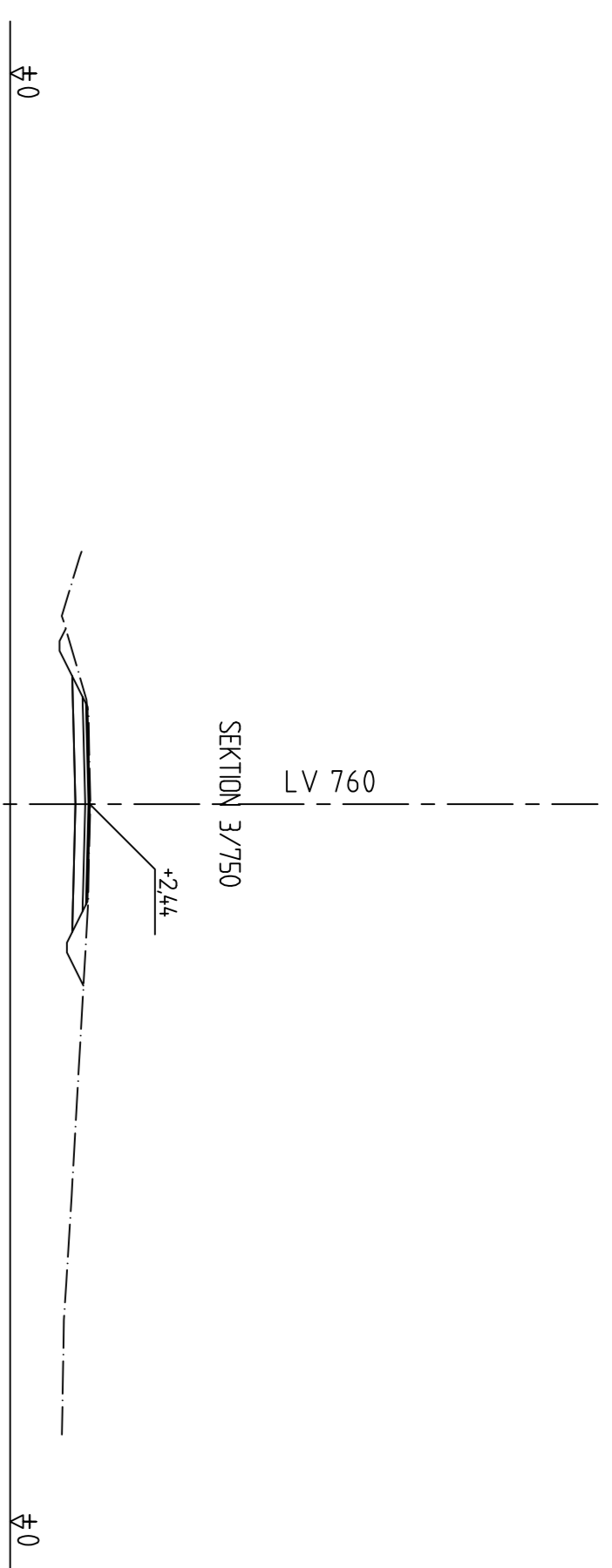
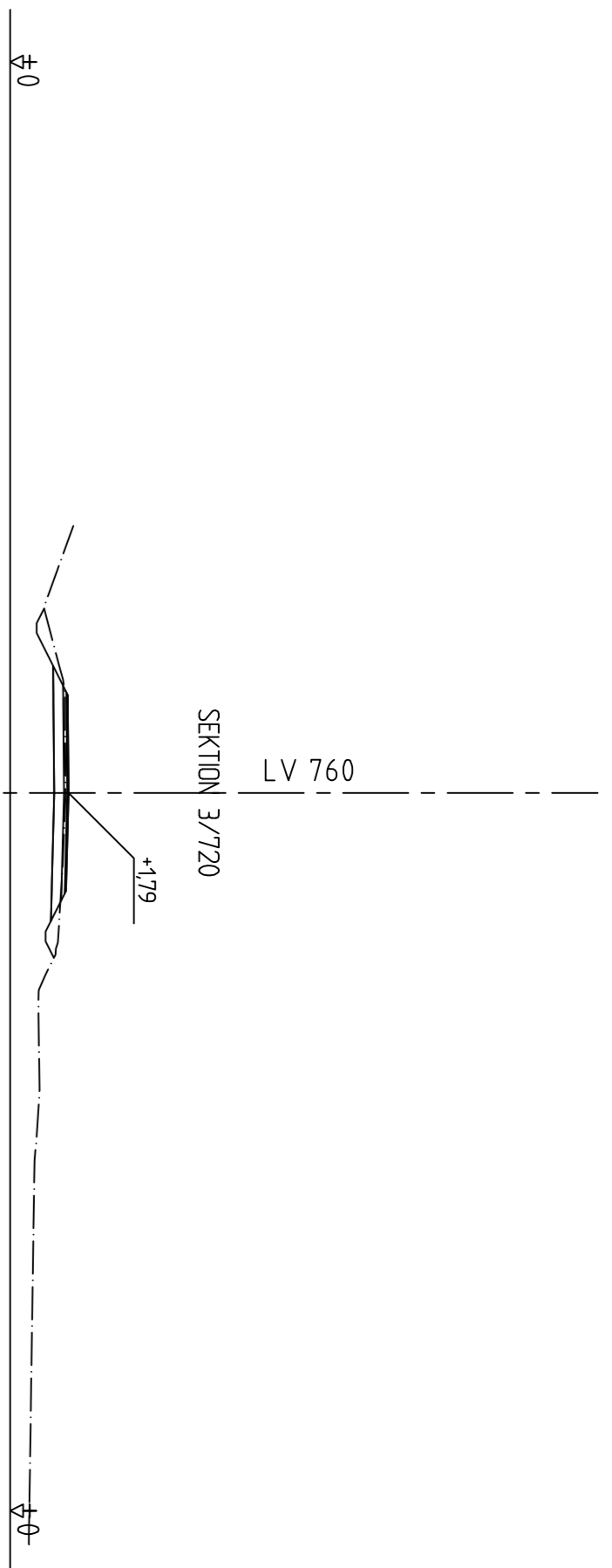
RIKSNÄMNDEN  
V760-30-04

DATUM  
11092018


Ålands  
landskapsregering

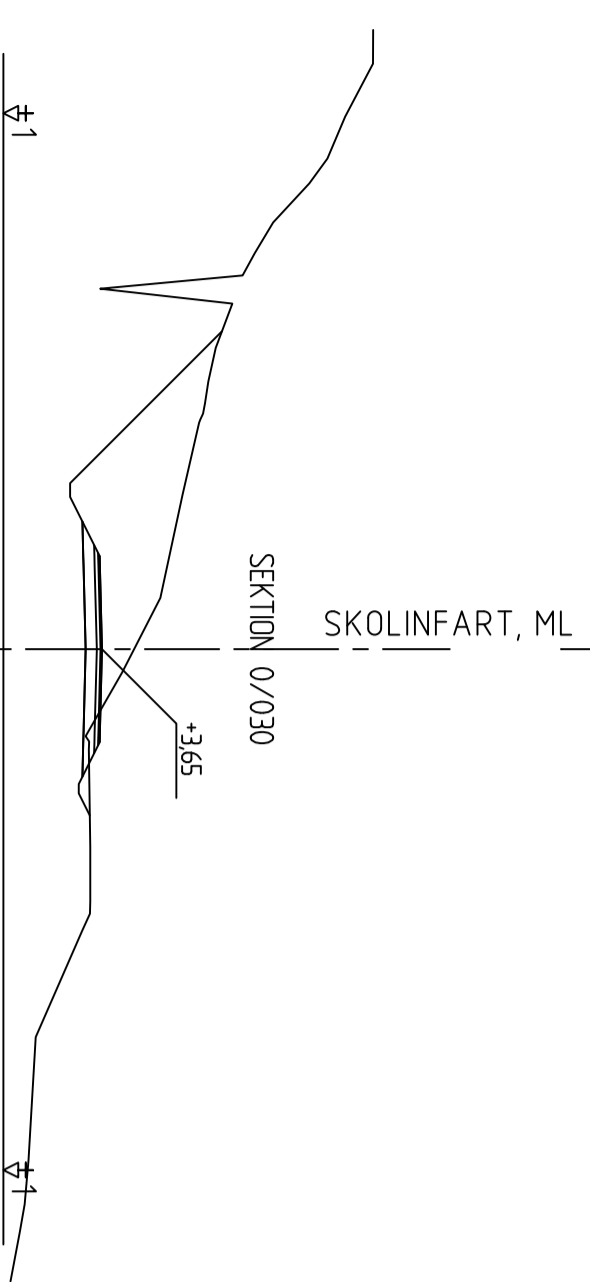
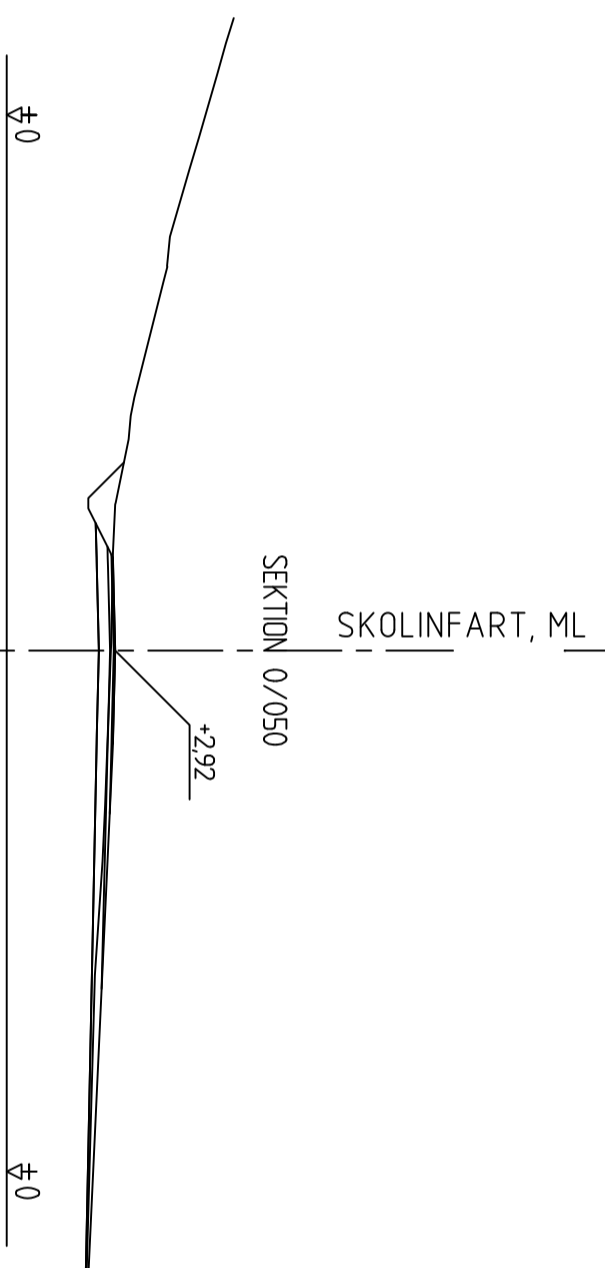
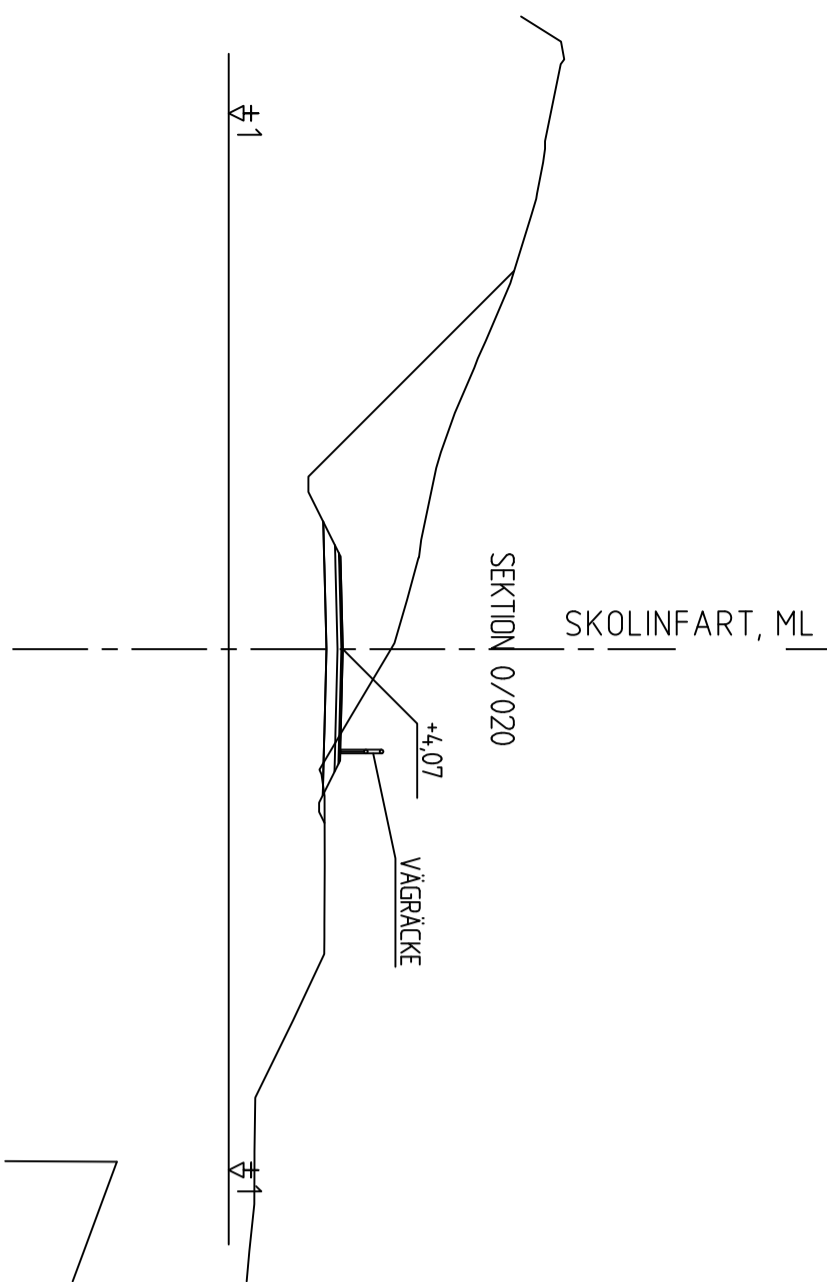
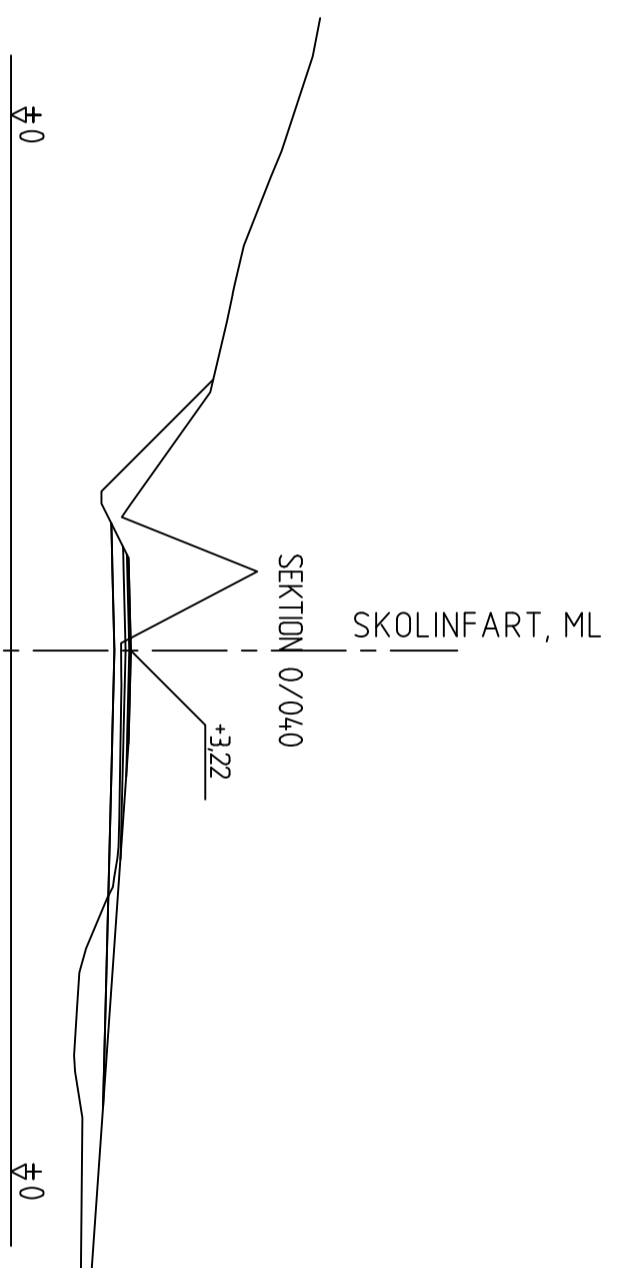
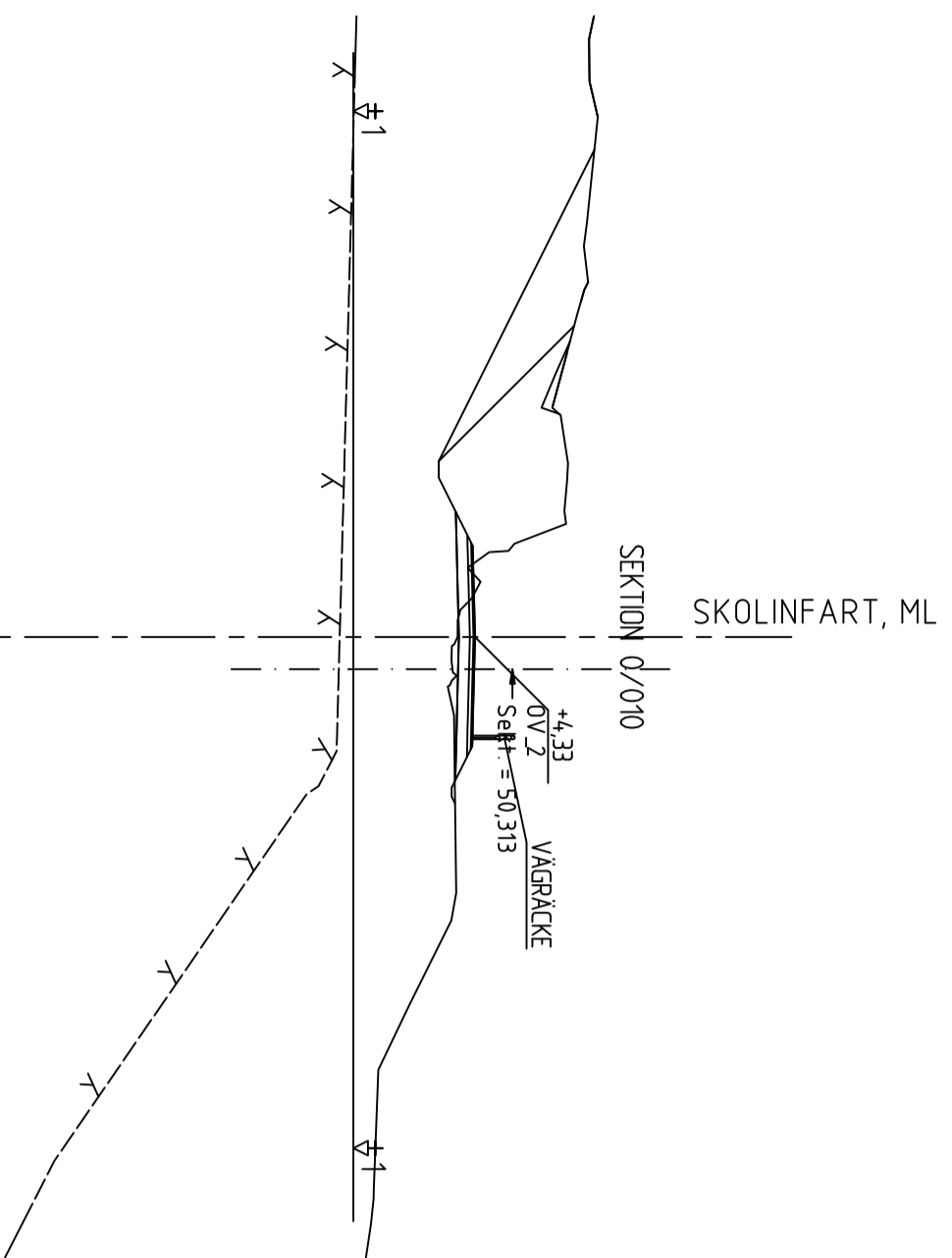
98 1080 ÅK-23111 MÅRTEN JÄRVI  
Tel: 018-25000 Fax: 018-23790 www.regjeringen.ax/rik

ARBETSNUMMER  
ÅLR 2017/2570



REV.	ANTAL	REDOERANINGEN ANSER	SIGNATUR	DATUM
<b>ARBETE</b> VÄGPLANHANDLING NY BRO ÖVER STRÖMMEN, KARBY OCH FNND BYAR KIDÅR KOMMUN				
<b>FRÄMSTÄMMAN OCH SKALA</b> TVÄRSSEKTIONER LV 760 SKALA 1:200			<b>SIGNATUR</b> DENNIS MATSSON	
<b>PRIVAT</b> DENNIS MATSSON			<b>GRANSKAT</b>	
<b>FAKTERAT</b> DENNIS MATSSON			<b>ODOKANT</b>	
<b>DRÄNNUMMER/</b> ARBETSNUMMER ÅLR 2017/2570 11092018			<b>DRÄNNUMMER</b> V760-30-05	


**Årds länsskapsregering**  
 PB 1060, ÅR-2211, MÅRBYN  
 Tel: 018-25000 Fax: 018-23790 www.ogstingen.se/arkiv



REV.	ANTAL	REVIDERINGEN	ANSER	SIGNATUR	DATUM

ARBETE  
VÄGPLANEHANDLING  
NY BRO ÖVER STRÖMMELEN, KARLEBY OCH FINNÖ BYAR  
KÖKKAR KOMMUN

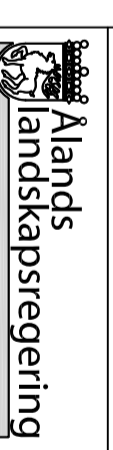
RITNINGSNMÄLL OCH SKALA  
TVÄRSEKTIONER SKOLINFARTEN  
SEKTION 0 - 50  
SKALA 1:200

RITAT  
DENNIS MATTISSON

GRANSKAT  
DENNIS MATTISSON

PLÅNERAT  
DENNIS MATTISSON

GODKÄNT  
DENNIS MATTISSON

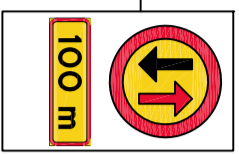


Ålands länsskapsregering  
PB 1060, Åx-22111, MARIEHAMN  
Tel: 018-25000 Fax: 018-23790 www.regeringen.ax/trafik

DIARIENUMMER/  
ARBETSNUMMER  
ÅLR 2017/2570

DATUM  
11092018

RITNINGSNUMMER  
V760-30-06



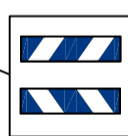
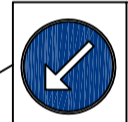
SKOLINFARTEN

Tvådelad refug av överkörningsbar typ.  
Förser med blå/vit kantreflexstolpe.

55

60

4.0



4.0

10

21

35

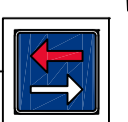
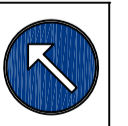
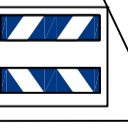
NY BRO

10

21

35

4.0



60

55

REV.	ANTAL	REVIDEREN ANSER	SKAPTOR	DATUM
ARBETE VÄGPLANHANDLING				
NY BRO ÖVER STRÖMKEN, KARLBY OCH FINNÖ BYAR KÖKKAR KOMMUN				
RITINGSNÖRILL OCH SKALA PLAN			SKAPTOR	
TRAFIKREGERINGSPLAN NY BRO SKALA 1:300			DATUM	
RITARE DENNIS MATTESSON			GRANSKARE	
PLANSÄTTARE DENNIS MATTESSON			GODKÄNT	
ARBETSNUMMER/ ARBETSNUMMER			RITINGSNUMMER	
30.08.2018			V760-90-01	



PB 1060, ÅK-22111, MARIEHAMN  
Tel: 018-25000 Fax: 018-23790 www.regelningen.ax/trafik

ÅLR 2017/2570

30.08.2018