

# Ansökan om specialtransporter

Sökande	Namn (Företagsnamn eller Efternamn Förnamn)		Kontaktperson	FO-nummer/personbeteckning
	Postadress			E-postadress
	Postnummer	Ort		Telefonnummer

Ombud <small>(Ifylls endast om du ansöker via ombud)</small>	Namn (Företagsnamn eller Efternamn Förnamn)		Kontaktperson	
	Postadress			E-postadress
	Postnummer	Ort		Telefonnummer

Kategori	Ansökan avser dispens från bestämmelser om största tillåtna: <input type="checkbox"/> bredd <input type="checkbox"/> läng <input type="checkbox"/> höjd <input type="checkbox"/> bruttovikt, axel/boggitryck
----------	---

Färdväg	Startort på Åland	Adress	Kommun
	Slutort på Åland	Adress	Kommun
	Färdväg (från startort till slutort)		Tidpunkt för transporten (Datum, kl)

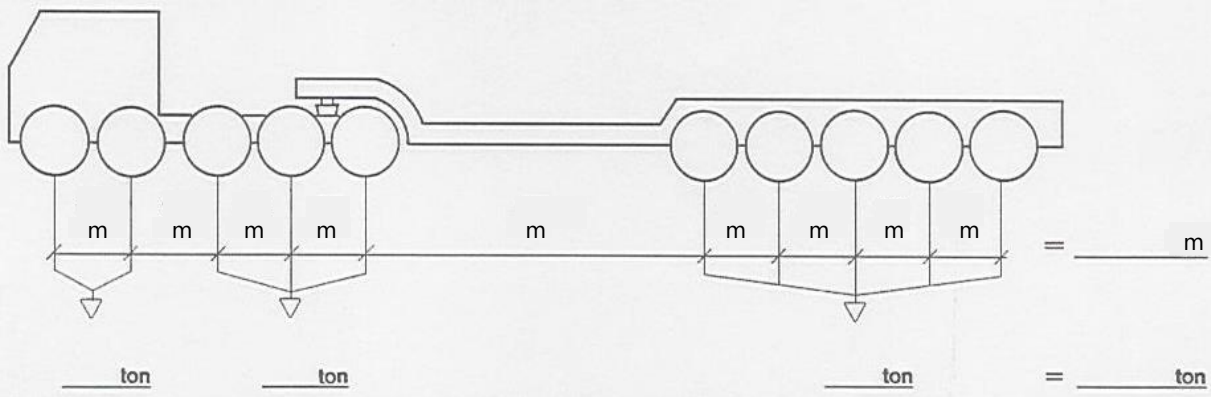
Fordon	Dragfordon, slag <input type="checkbox"/> lastbil <input type="checkbox"/> dragbil <input type="checkbox"/> annat fordon	Registreringsnummer	Aktuellt kopplingsavstånd, cm
	Släpfordon <input type="checkbox"/> släpvagn <input type="checkbox"/> påhängsvagn <input type="checkbox"/> annat fordon <input type="checkbox"/> inget	Registreringsnummer	Aktuellt kopplingsavstånd, cm

Om lasten	Föremålet som ska transporteras
-----------	---------------------------------

	Längd (m)	Bredd (m)	Höjd (m)	Vikt (ton)
Olastad				
Last				
Lastad				

**Maximassa**

Skissa lasten och vid tung transport markera antal axlar och ange axelavstånd samt axel- och boggitryck.  
Kompletterande upplysningar och skiss över annan fordonskombination kan ges på tom yta nedan eller på separat papper.



**Tillägg**

Eventuella tilläggsuppgifter

Innehavaren av tillståndet ansvarar för att erforderligt antal varningsbilar åtföljer transporten.  
För mer information se [www.regeringen.ax](http://www.regeringen.ax) klicka dig vidare på Infrastruktur och kommunikationer/Tillstånd för transporter och åtgärder inom vägområde/Specialtransport.

För beslutet debiteras en avgift på 178 €

Datum

Sökandes underskrift