

Uppdragsnummer: 10271844

Diarienummer: ÅLR 2018/7299


Handlingsnummer: 2T120001




ÅLANDS LANDSKAPSREGERING ÖSTRA FÖGLÖ

VÄGPLAN ETAPP 1

2019-04-05

 WSP Samhällsbyggnad 121 88 Stockholm-Globen Besök: Arenavägen 7 T: +46 10 7225000 WSP Sverige AB Org. nr: 556057-4880 Styrelsens säte: Stockholm wsp.com	RITNINGSFÖRTECKNING		DIARIENUMMER ÅLR 2018/7299
	UPPDRAGSNAMN Östra Föglö		FÖRFATTARE Adam Jakob
			DATUM 2019-04-05
	SKEDE Vägplan Etapp 1		ÄNDRINGSDATUM 2019-04-05
		TEKNIKOMRÅDE Väg	
Ritningsnummer	Ritningens beteckning	Skala	Ritningsdatum
201T0201	PLAN FÖGLÖVÄGEN VID BRÄNDÖSTRÖM	1:1000	2019-04-05
201T0301	PROFIL FÖGLÖVÄGEN VID BRÄNDÖSTRÖMSBRO	1:100 1:1000	2019-04-05
201T0900	NORMALSEKTION	1:50	2019-04-05
201T0901	TVÄRSEKTIONER FÖGLÖVÄGEN VID BRÄNDÖSTRÖMSBRO	1:100	2019-04-05
201T0902	TVÄRSEKTIONER FÖGLÖVÄGEN VID BRÄNDÖSTRÖMSBRO	1:100	2019-04-05
201T0903	TVÄRSEKTIONER FÖGLÖVÄGEN VID BRÄNDÖSTRÖMSBRO	1:100	2019-04-05
201T0904	TVÄRSEKTIONER FÖGLÖVÄGEN VID BRÄNDÖSTRÖMSBRO	1:100	2019-04-05
201T0905	TVÄRSEKTIONER FÖGLÖVÄGEN VID BRÄNDÖSTRÖMSBRO	1:100	2019-04-05
201T0906	TVÄRSEKTIONER FÖGLÖVÄGEN VID BRÄNDÖSTRÖMSBRO	1:100	2019-04-05
201T0907	TVÄRSEKTIONER FÖGLÖVÄGEN VID BRÄNDÖSTRÖMSBRO	1:100	2019-04-05
201T0908	TVÄRSEKTIONER FÖGLÖVÄGEN VID BRÄNDÖSTRÖMSBRO	1:100	2019-04-05

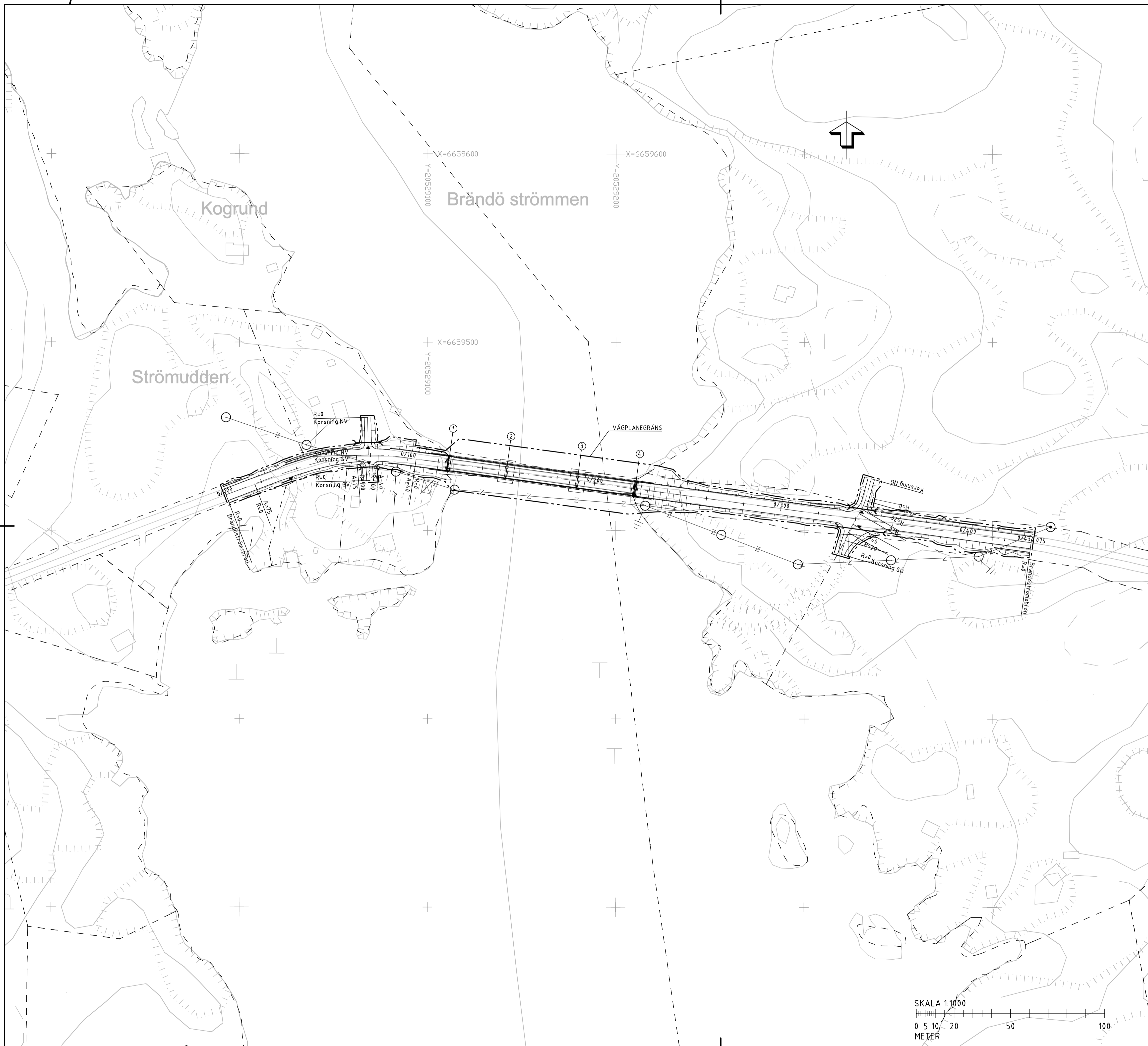
 WSP Samhällsbyggnad 121 88 Stockholm-Globen Besök: Arenavägen 7 T: +46 10 7225000 WSP Sverige AB Org. nr: 556057-4880 Styrelsens säte: Stockholm wsp.com	RITNINGSFÖRTECKNING		DIARIENUMMER ÅLR 2018/7299
	UPPDRAGSNAMN Östra Föglö		FÖRFATTARE Adam Jakob
			DATUM 2019-04-05
	SKEDE Vägplan Etapp 1		ÄNDRINGSDATUM 2019-04-05
			TEKNIKOMRÅDE Väg
201T0911	TVÄRSEKTIONER FÖGLÖVÄGEN VID BRÄNDÖSTRÖMSBRO ANSLUTANDE VÄGAR	1:100	2019-04-05
202T0201	PLAN TILLFÄLLIG VÄG/ PONTONBRO VID BRÄNDÖSTRÖM	1:1000	2019-04-05
202T0301	PROFIL TILLFÄLLIG VÄG/ PONTONBRO VID BRÄNDÖSTRÖM	1:100 1:1000	2019-04-05
202T0901	TVÄRSEKTIONER TILLFÄLLIG VÄG/ PONTONBRO VID BRÄNDÖSTRÖM	1:100	2019-04-05
202T0902	TVÄRSEKTIONER TILLFÄLLIG VÄG/ PONTONBRO VID BRÄNDÖSTRÖM	1:100	2019-04-05
202T0903	TVÄRSEKTIONER TILLFÄLLIG VÄG/ PONTONBRO VID BRÄNDÖSTRÖM	1:100	2019-04-05
203T0201	PLAN FÖGLÖVÄGEN VID SANDA	1:500	2019-04-05
203T0301	PROFIL SANDA VÄGLINJE 1	1:100 1:1000	2019-04-05
203T0302	PROFIL SANDA VÄGLINJE 2	1:100 1:1000	2019-04-05
203T0901	TVÄRSEKTIONER SANDA	1:100	2019-04-05
203T0902	TVÄRSEKTIONER SANDA	1:100	2019-04-05
203T0903	TVÄRSEKTIONER SANDA	1:100	2019-04-05

KOORDINATSYSTEM

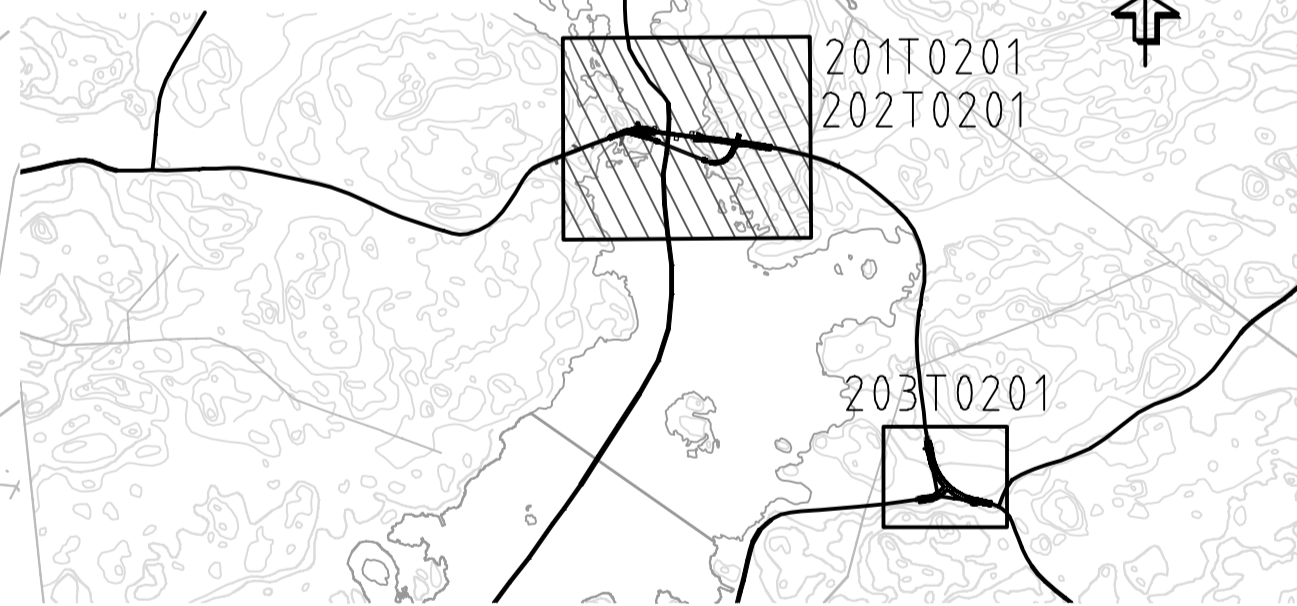
ETRS-GK20FIN
N2000

TECKENFÖRKLARING

- FASTIGHETSGRÄNS
- VÄGPLANEGRÄNS
- VÄGRÄCKE VÄNSTER SIDA
- VÄGRÄCKE HÖGER SIDA
- VÄGPLANEGRÄNS, PONTONBRO
- STÖDMUR
- ELLEDNING UNDERJORDISK
- LÄGSPÄNNING LUFTLEDNING MED ELSTOLPE
- VÄG MED VÄGRENAR - 1,0M
- ANSLUTNING FÖR BOSTADSTOMT ELLER BEBYGGELSEOMRÅDE
- ANSLUTNING FÖR KOMMUNALBYGDE- ELLER LANDSVÄG SAMT BYGGNADSPLANEVÄG / GATA
- TRUMMA
- BYGGNAD SOM AVLÄGSNAS
- OMRÅDE INOM VÄGPLANEGRÄNS
- OMRÅDE SOM NYTTJAS TILLFÄLLIGT UNDER ENTREPRENADEN
- NORRPIL
- STÖDNR

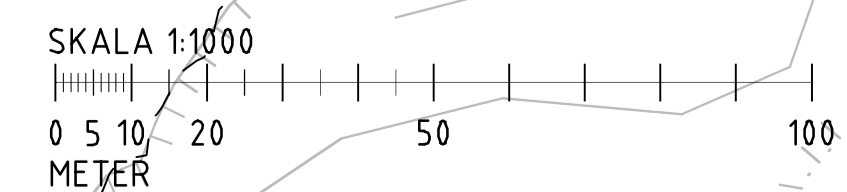


ORIENTERINGSFIGUR



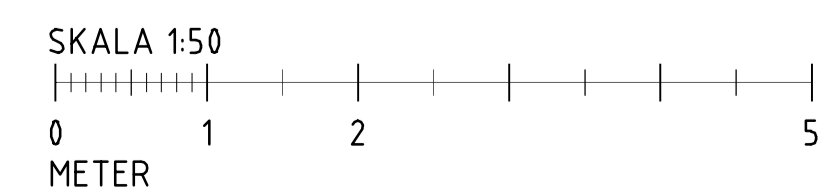
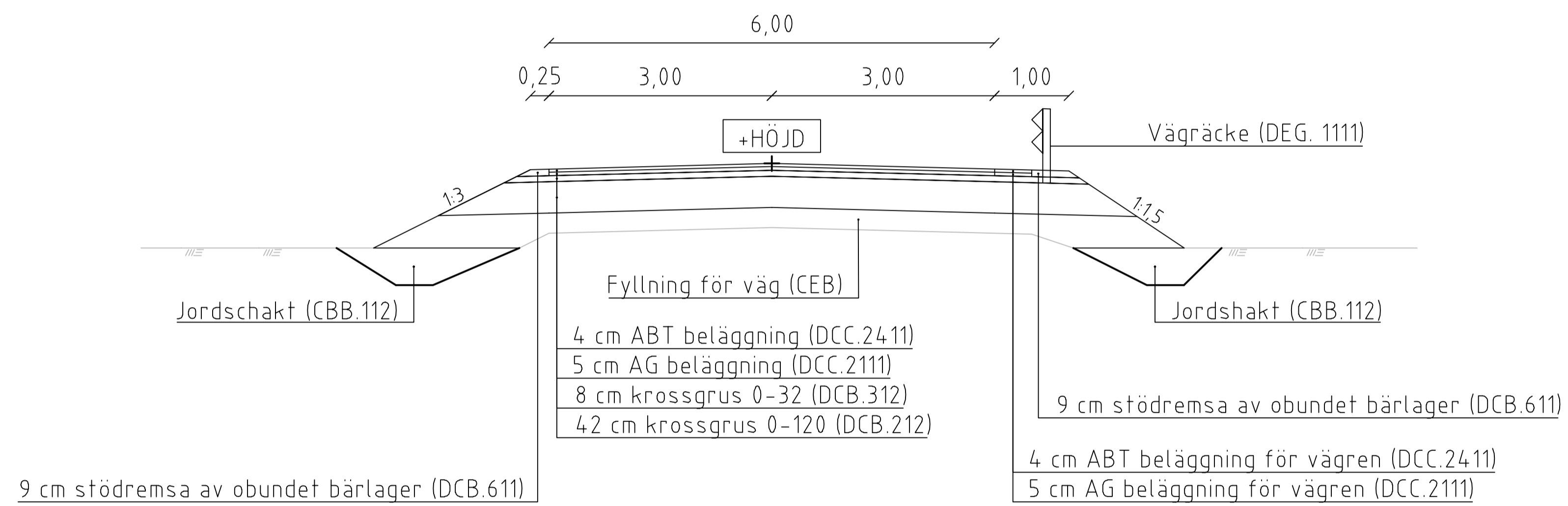
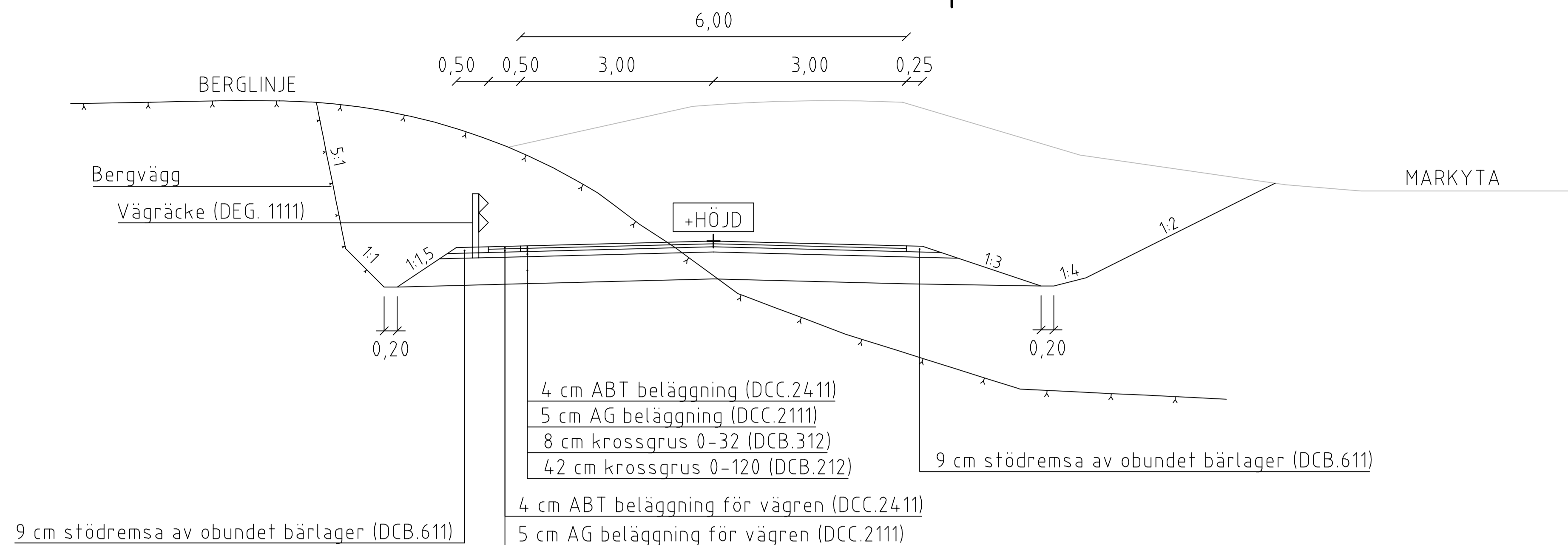
SLUTLEVERANS

BET	ÄNDRINGEN AVSER	DATUM	SIGN
VÄGPLAN			
WSP Sverige AB Väg och Mark			
www.wsp.com			
UPPDRAG NR 10271844	RITAD/KONSTRUERAD AV ADAM JAKAB	HANDLÄGGARE ADAM JAKAB	
PB 1060, AX-22111 MARIEHAMN Tel: 018-25000		ANSVARIG RICKARD SUNDSTRÖM	
www.regeringen.se/infrastruktur-kommunikation			
Östra Föglö etapp 1, Brändöström - Sanda			
Föglövägen vid Brändöström			
Föglö kommun, Åland			
Plan			
ALR2018/7299	Datum 04.05.2019	Godkänt	
ALR Röringsnummer	201T0201		
Röringsstatus VÄGPLAN	SKALA 1:1000	NUMMER A1	BET I
			201T0201



Ålands Landskapsregering
PB 1060, AX-22111 MARIEHAMN
Tel: 018-25000
www.regeringen.se/infrastruktur-kommunikation

PL_Vägorpaviment_050-090615-062018-02271844-1-01-01-0001-01020201b.dwg PLOTTAD 2019-04-30 10:36 AV ANVÄNDARE: 50419228



SLUTLEVERANS

BET	ÄNDRINGEN AVSER	DATUM	SIGN
-----	-----------------	-------	------

VÄGPLAN







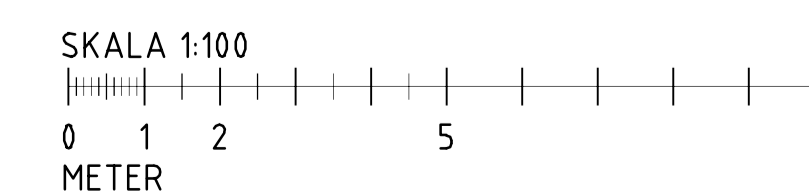
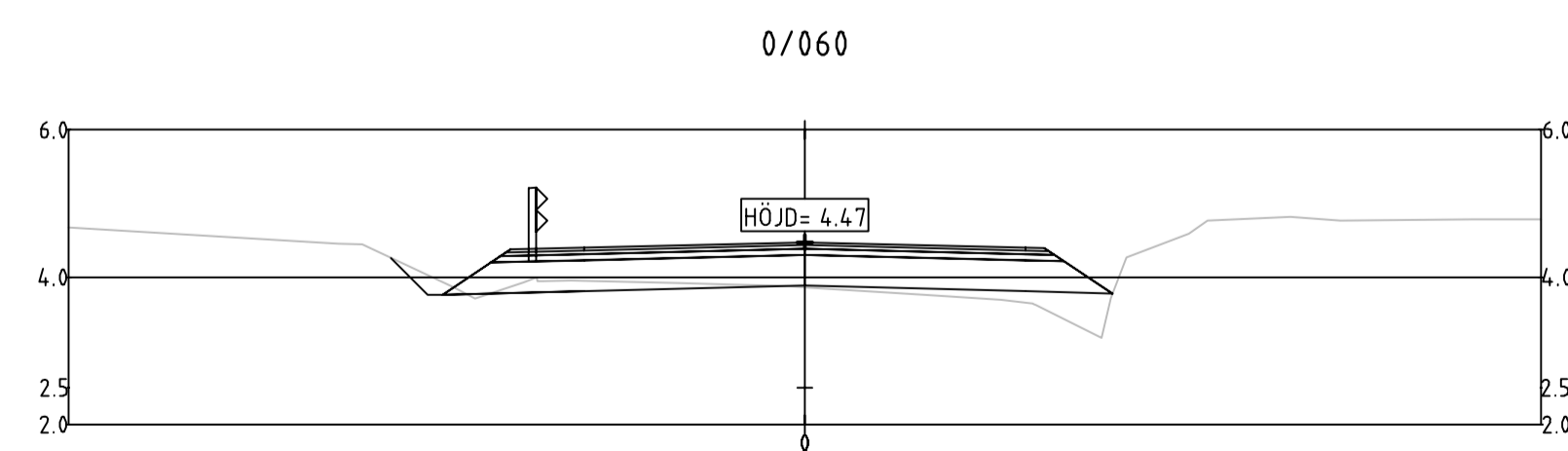
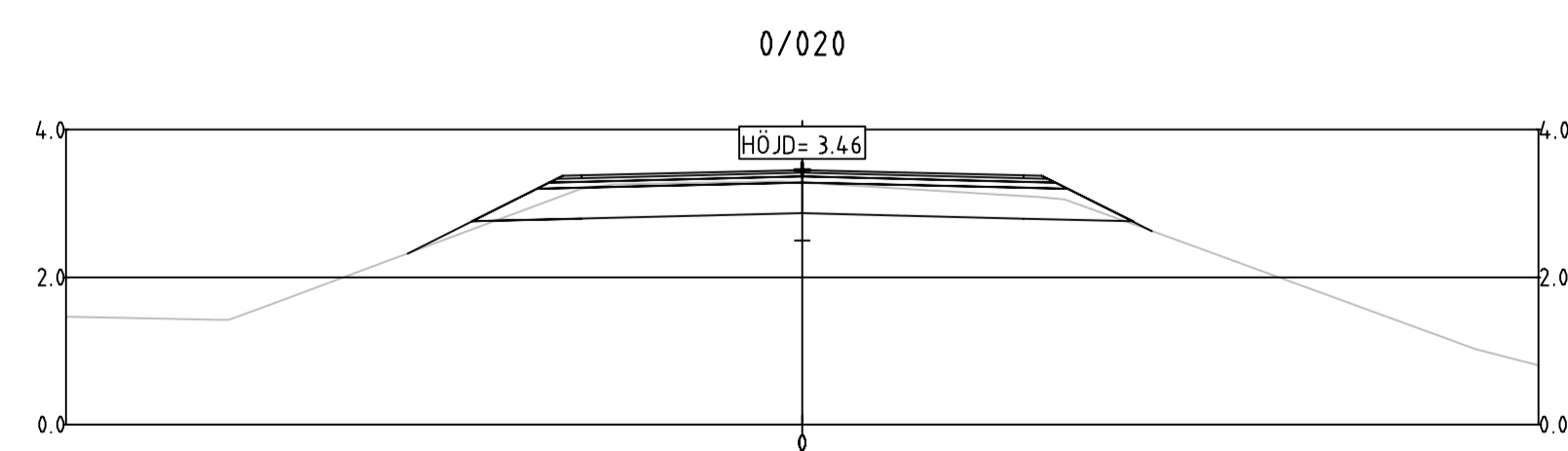
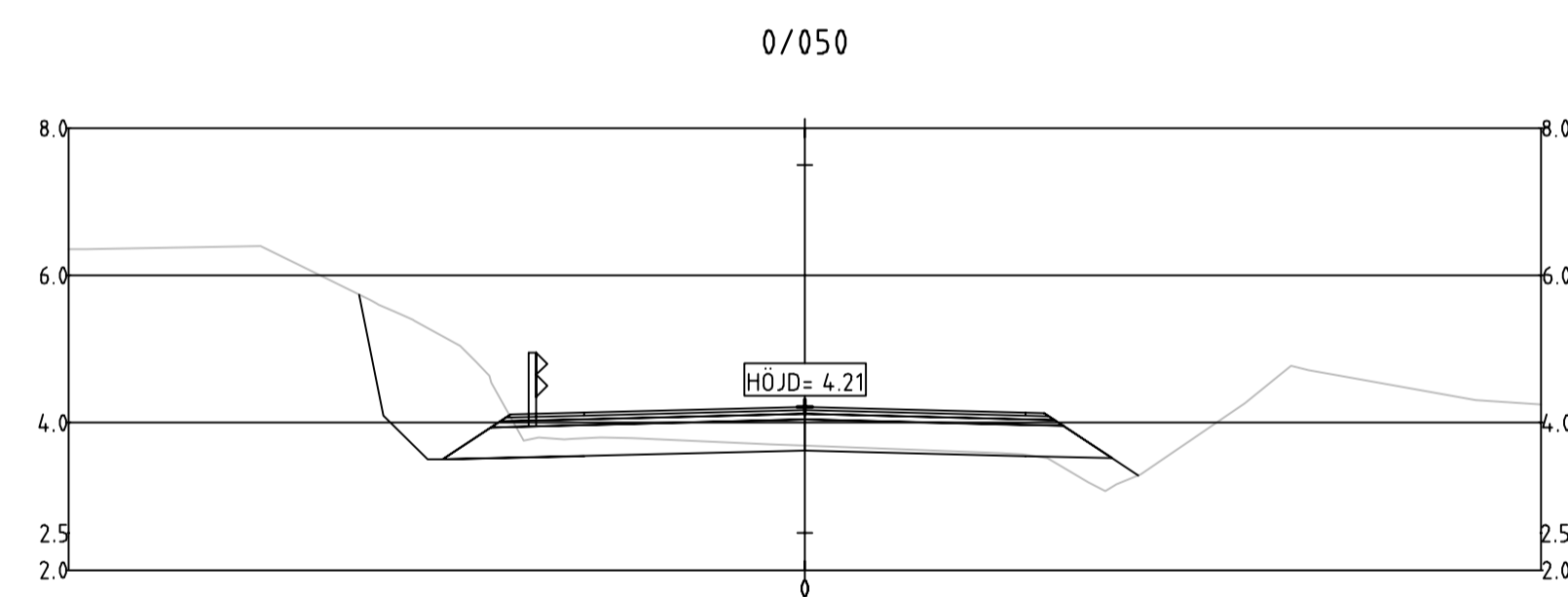
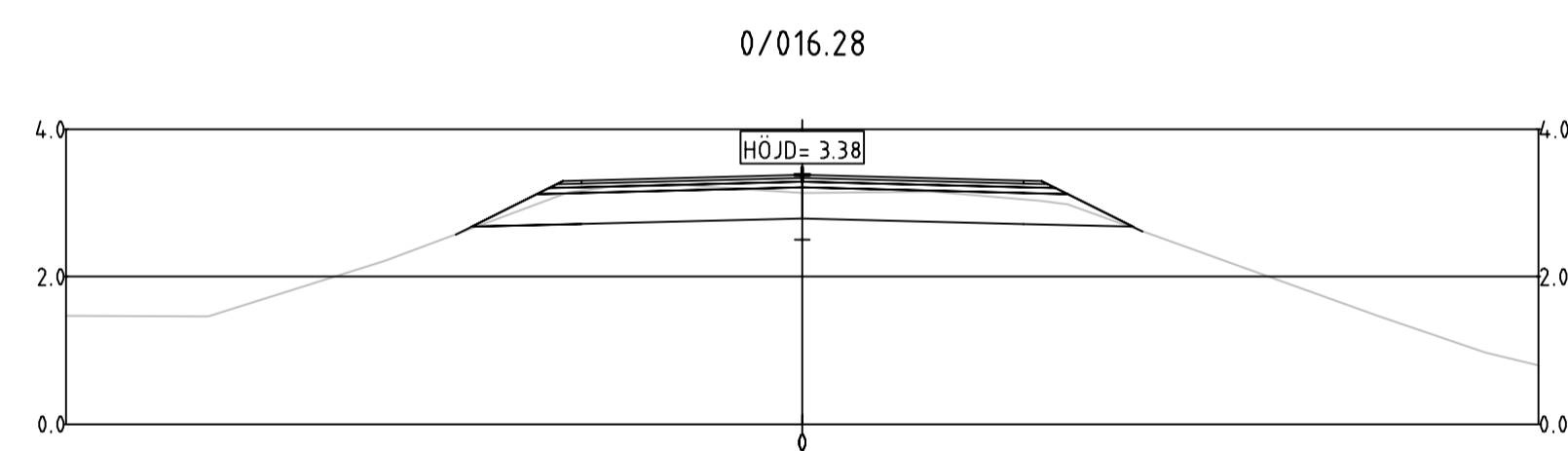
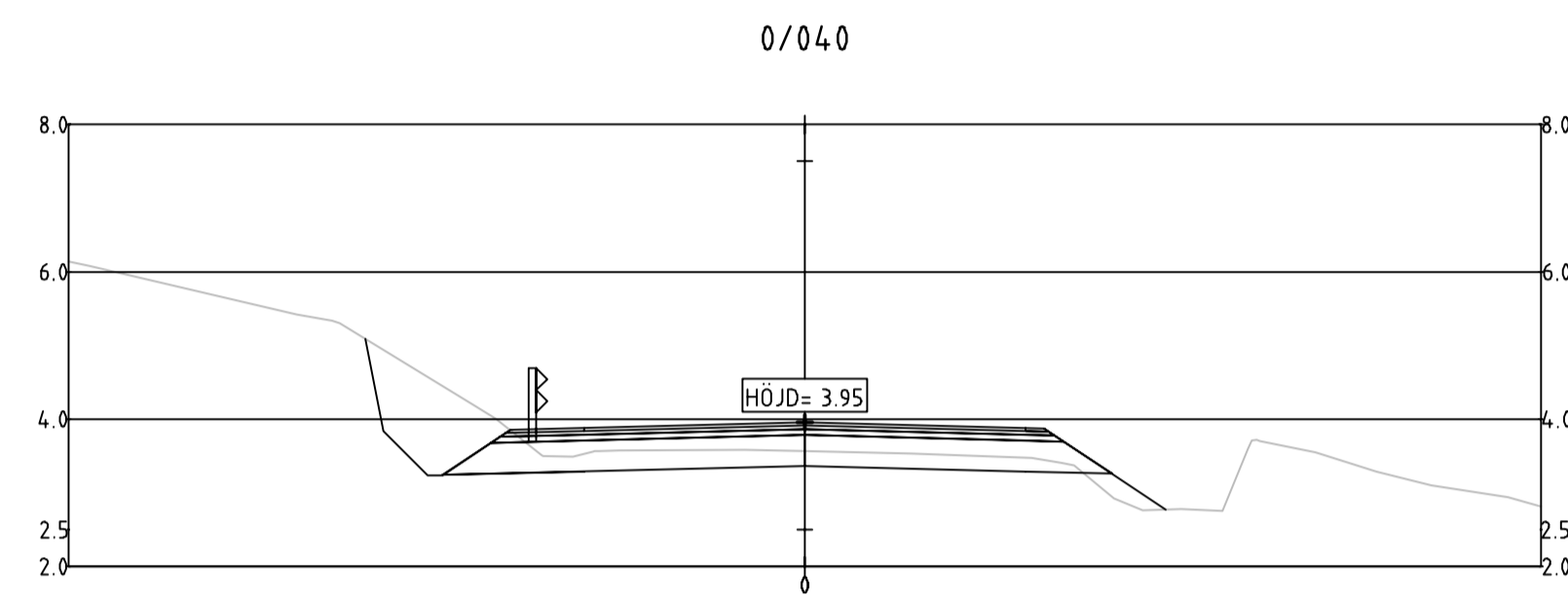
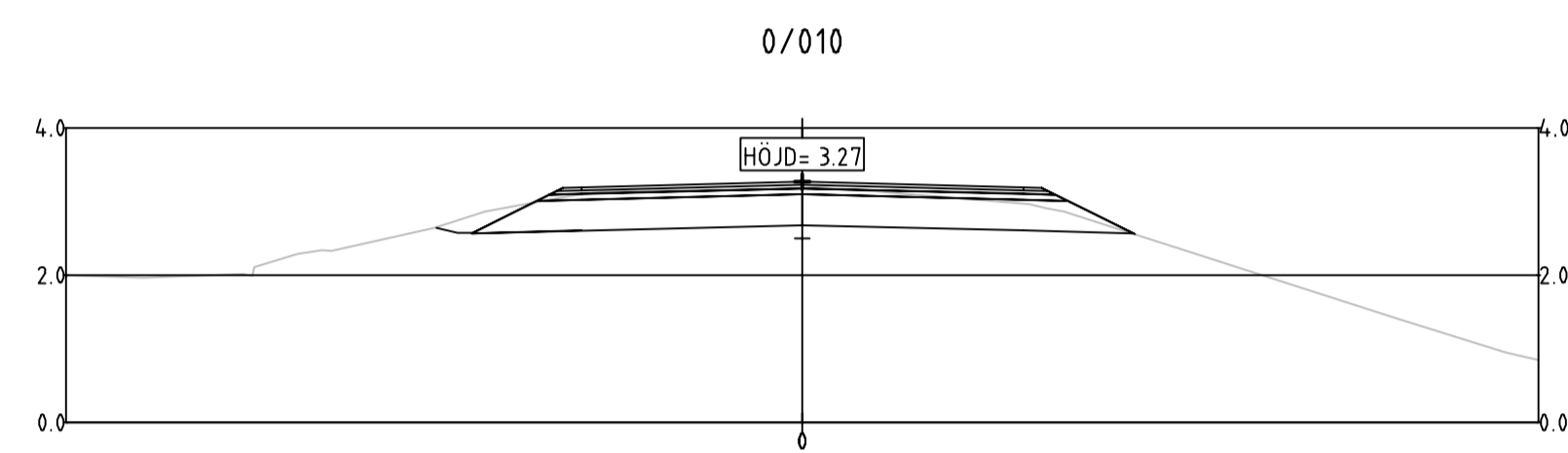
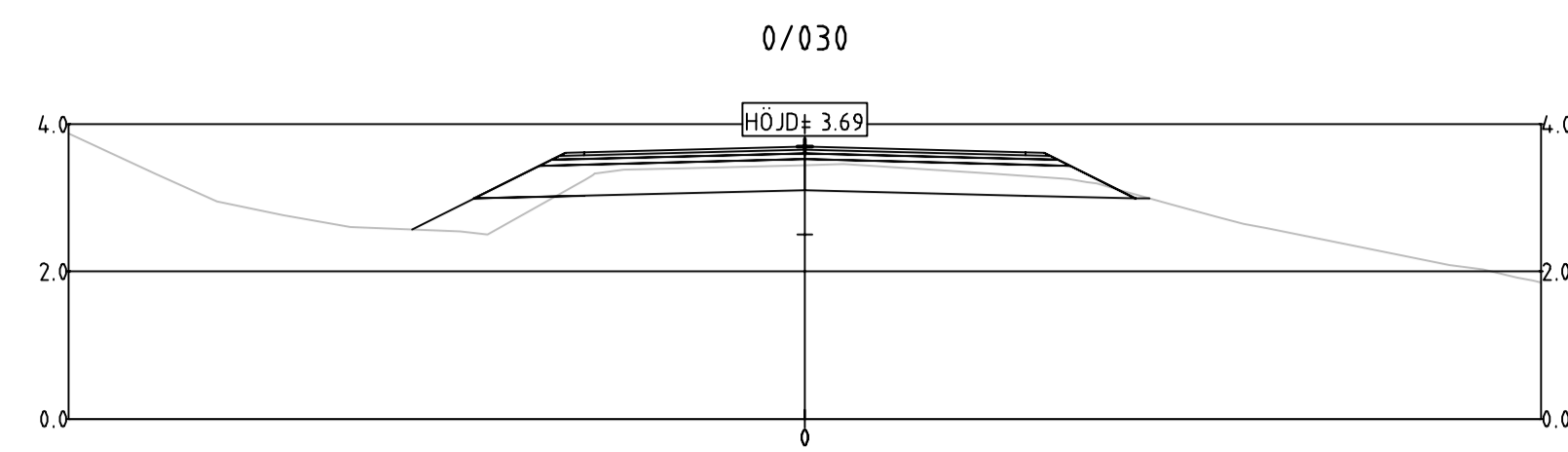
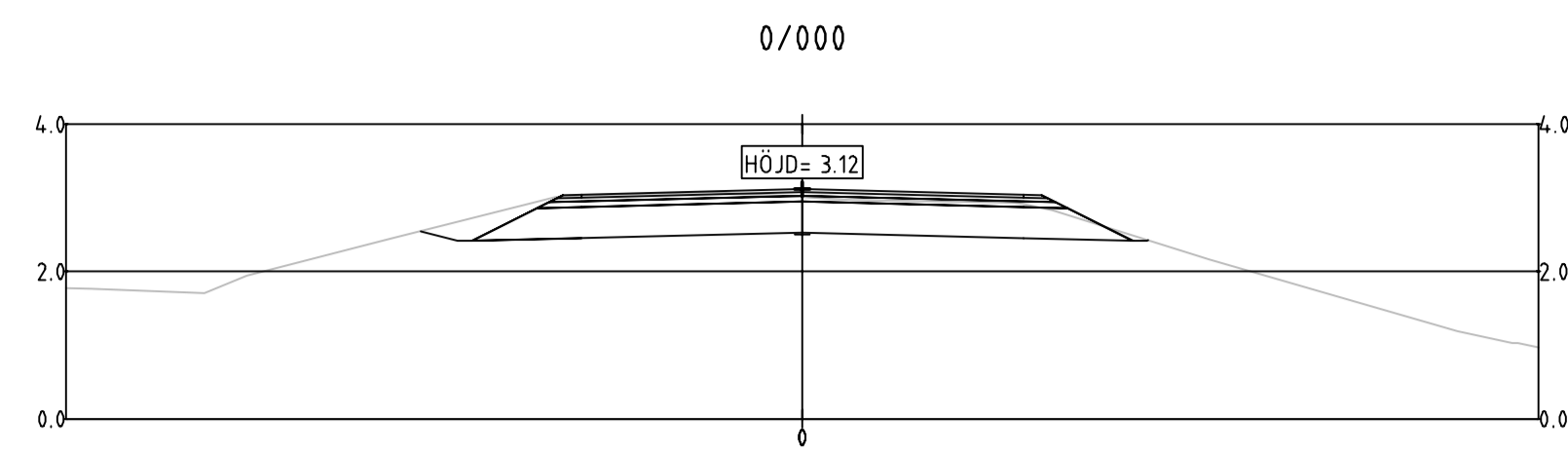
WSP Sverige AB
Väg och Mark

UPPDRAG NR	10271844
DATE	2019-04-05
ALR Rättningsnummer	201T0900
Ritningsstatus	VÄGPLAN

www.wsp.com	RITAD/KONSTRUERAD AV ADAM JAKAB	HANDLÄGGARE ADAM JAKAB
Östra Föglö etapp 1, Brändöström - Sanda Föglövägen vid Brändöström Föglö kommun, Åland Normalsektioner	SKALA 1:50	ANSVARIG RICKARD SUNDSTRÖM
Datum 05.04.2019	Godkänt	NUMMER 201T0900
ALR Rättningsnummer 201T0900	SKALA 1:50	NUMMER 201T0900

TECKENFÖRKLARING

-  BEFINTLIG MARK
-  SJÖBOTTEN
-  BEFINTLIG BERG
-  MW +0,121 MEDELVATTENNIVÅ



SLUTLEVERANS



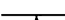

BET	ÄNDRINGEN AVSER	DATUM	SIGN
VÄGPLAN			
			
WSP Sverige AB Väg och Mark			
www.wsp.com			
UPPDRAG NR 1027184.4	RITAD/KONSTRUERAD AV HASSAN JAMA	HANDLÄGGARE ADAM JAKAB	
DATUM 2019-04-05	ANSVARIG RICKARD SUNDSTRÖM		
Östra Föglö etapp 1, Brändöström - Sanda			
Föglövägen vid Brändöström			
Föglö kommun, Åland			
Tvärsektioner 0/000-0/060			
SKALA 1:100	NUMMER A1	I BET	
VÄGPLAN		201T0901	

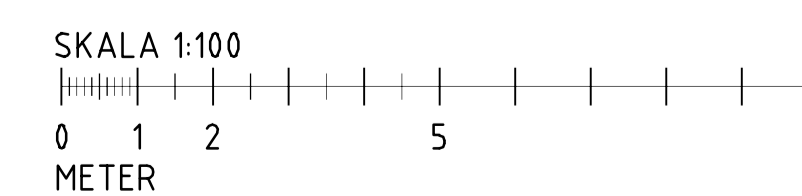
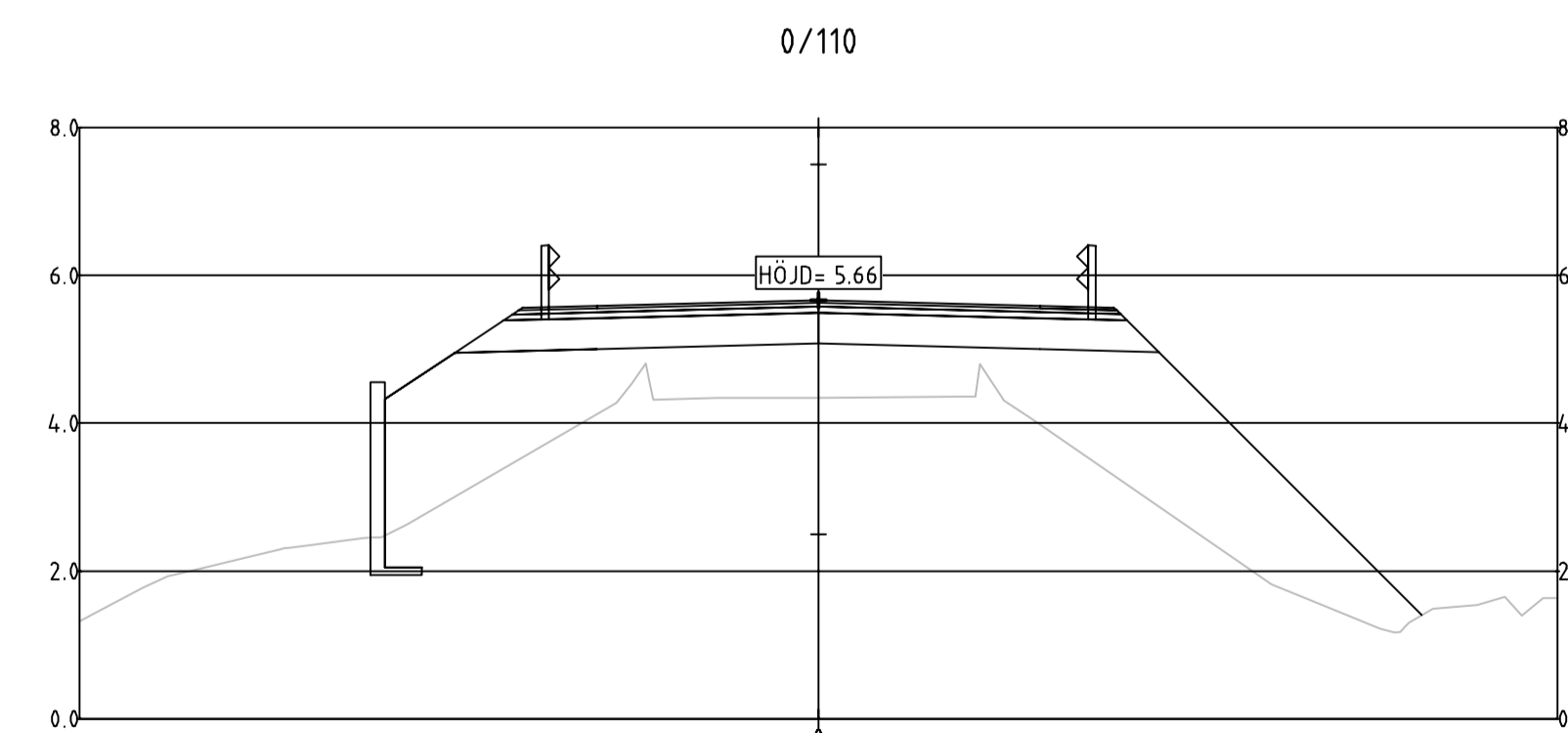
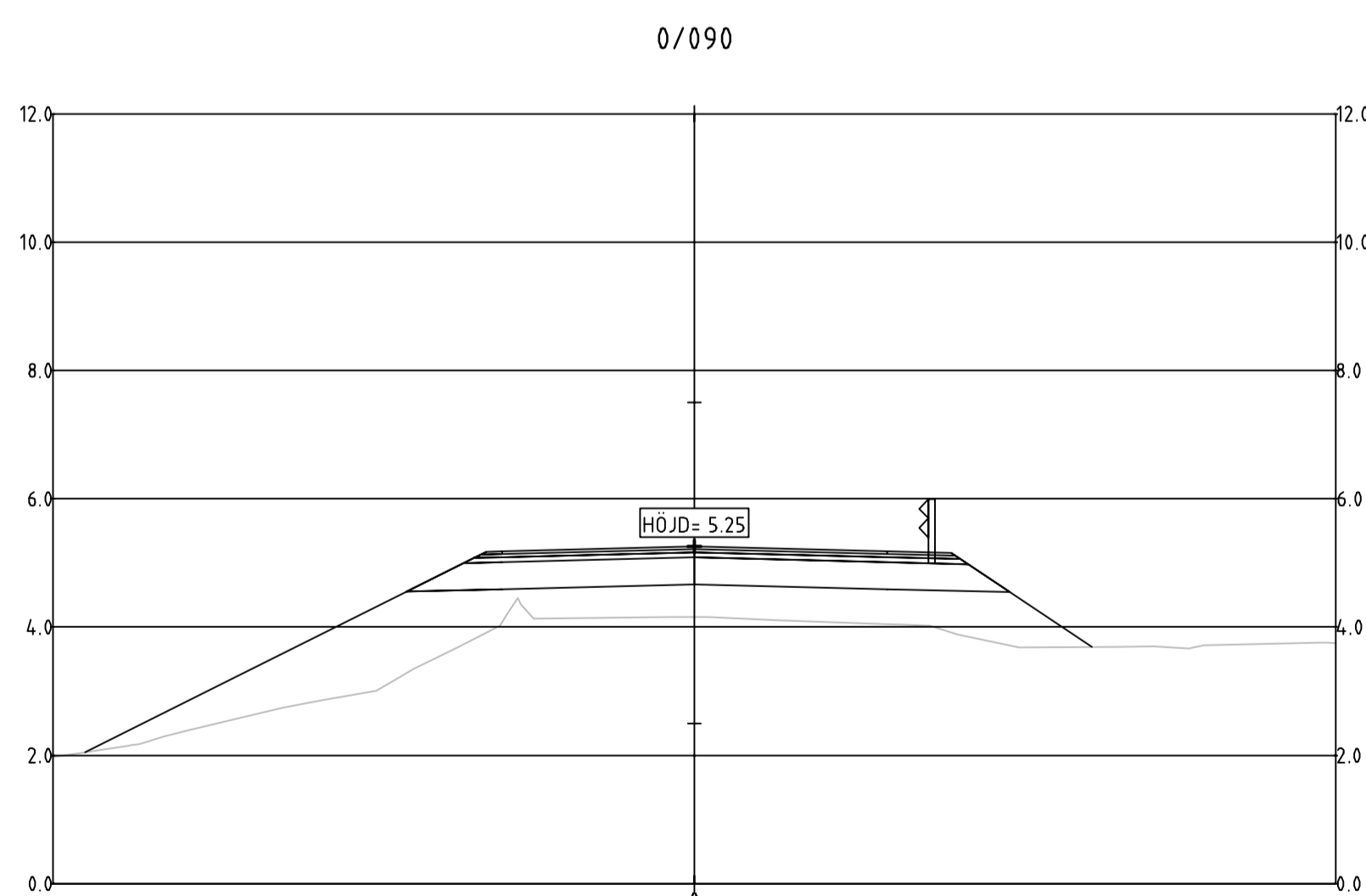
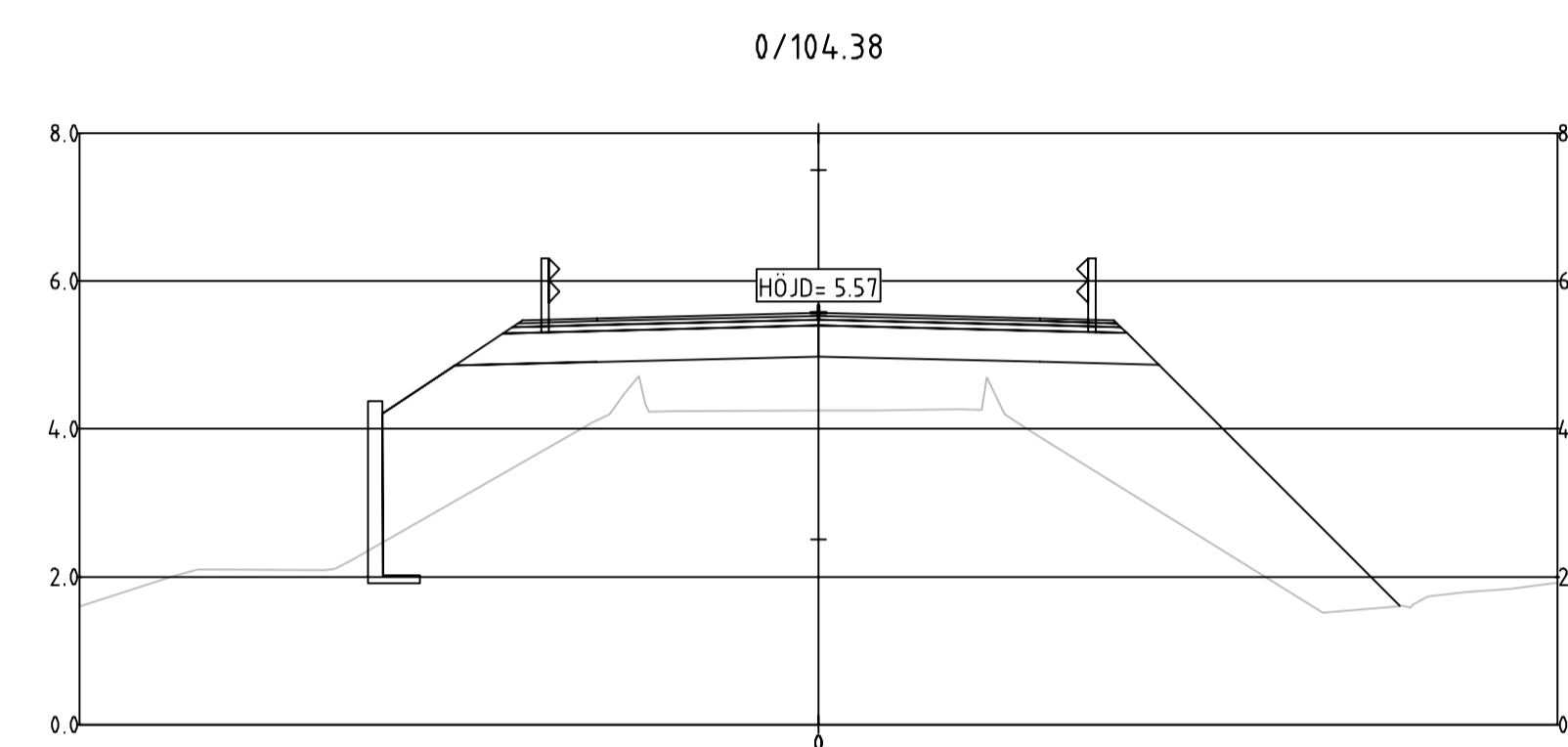
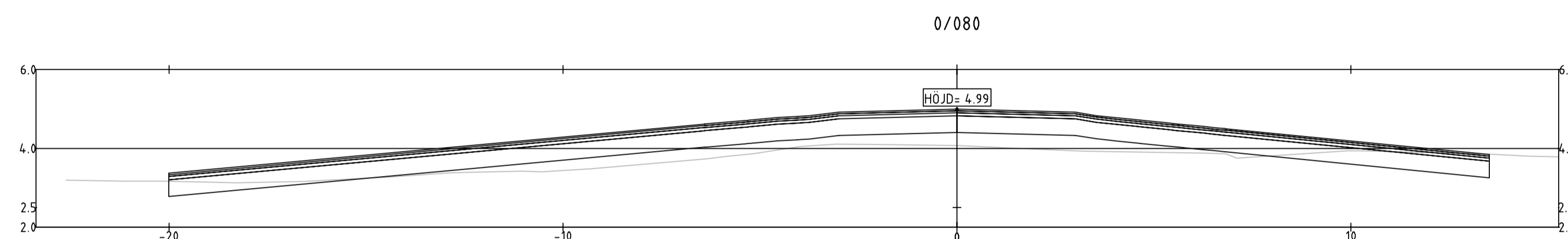
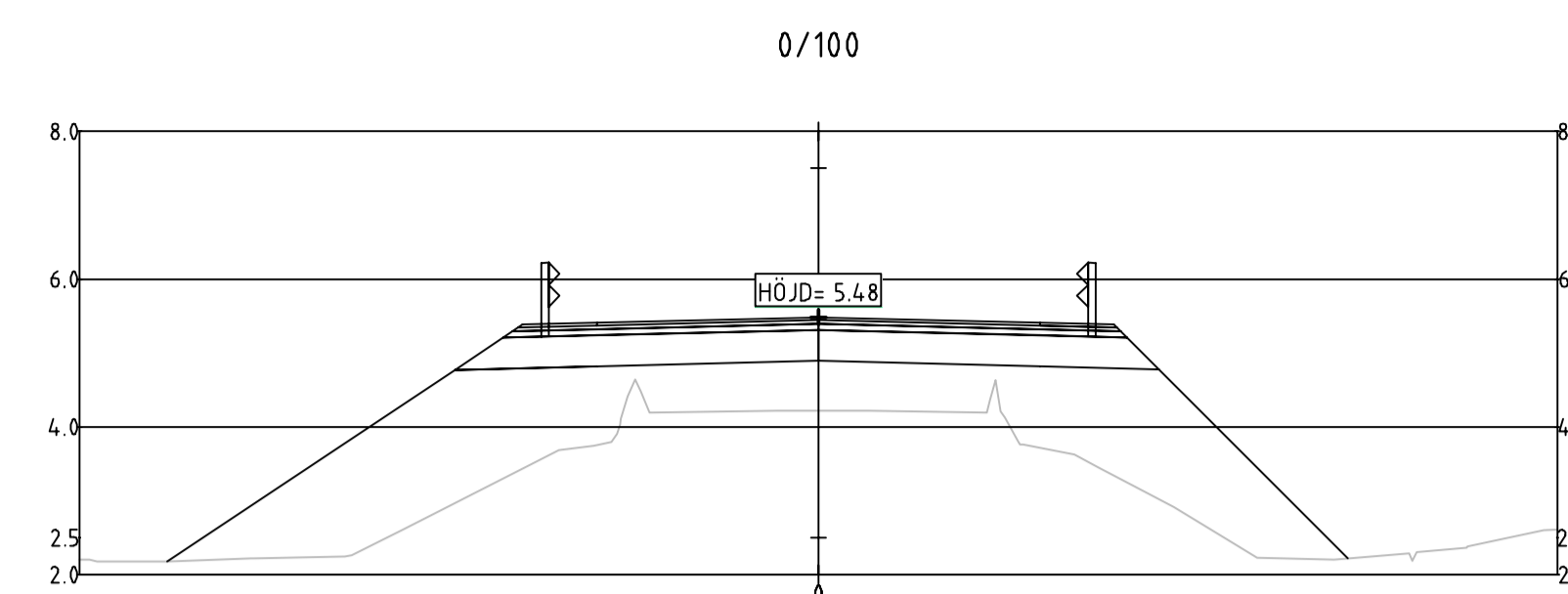
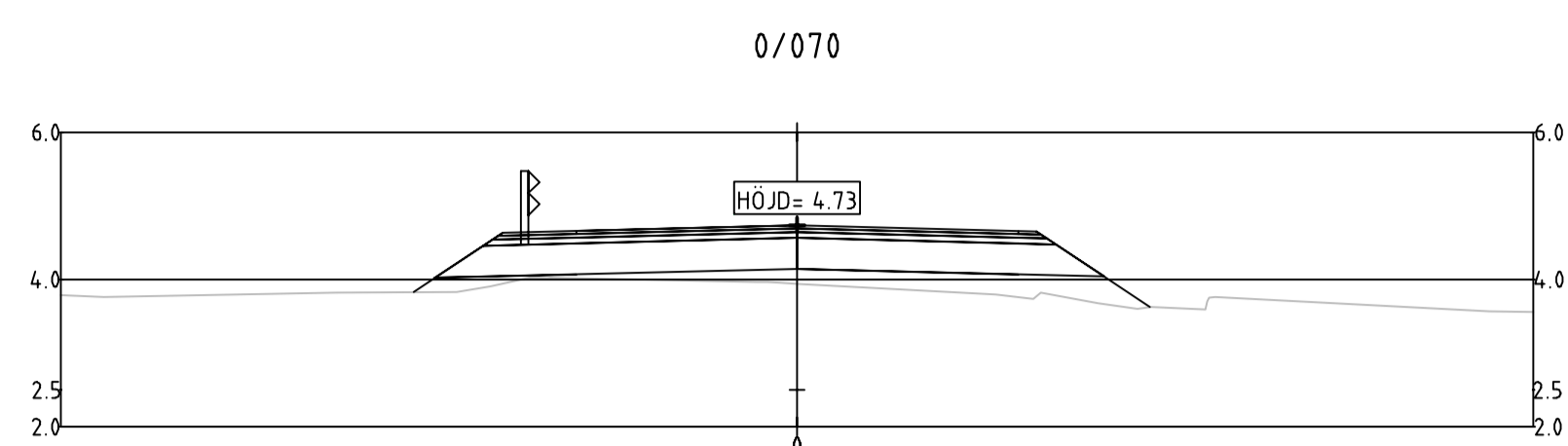

 PB 1060, AX-22111 MARIEHAMN
 Tel: 018-25000
www.regeringen.ax/infrastruktur-kommunikation

ÄLR2018/7299
 Datum: 05.04.2019
 ALR Rättningsnummer: 201T0901
 Ritningsstatus: VÄGPLAN


FL C:\Temp\G:\plan_1056\2019\0901\0901.dwg PLOTAD: 2019-04-30 16:52:21 AV ANANDAR SCA19728

TECKENFÖRKLARING

-  BEFINTLIG MARK
-  SJÖBOTTEN
-  BEFINTLIG BERG
-  MW +0,121 MEDELVATTENNIVÅ







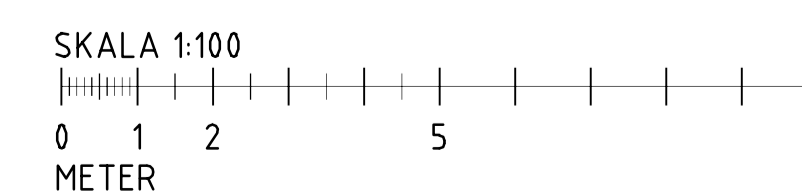
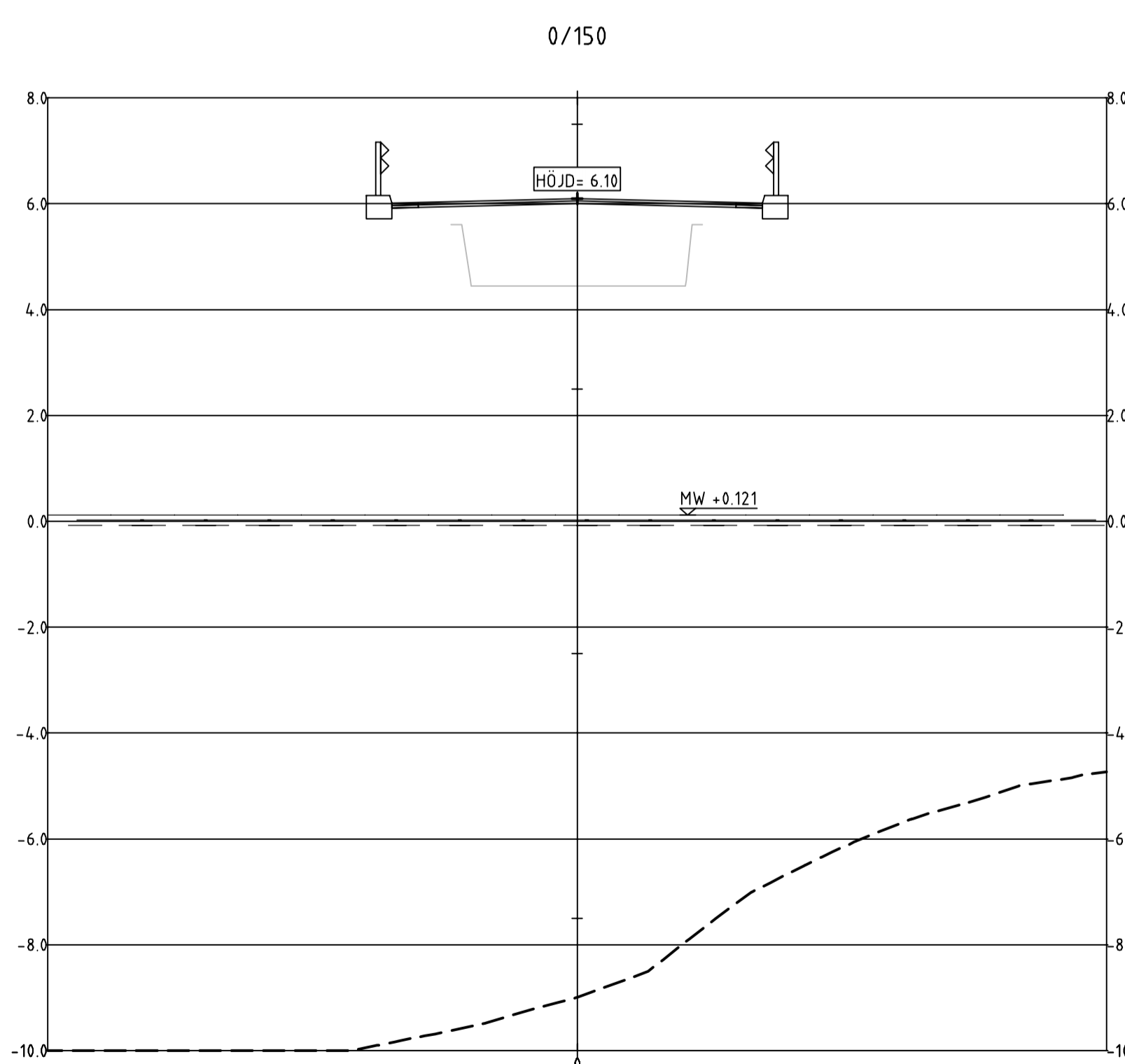
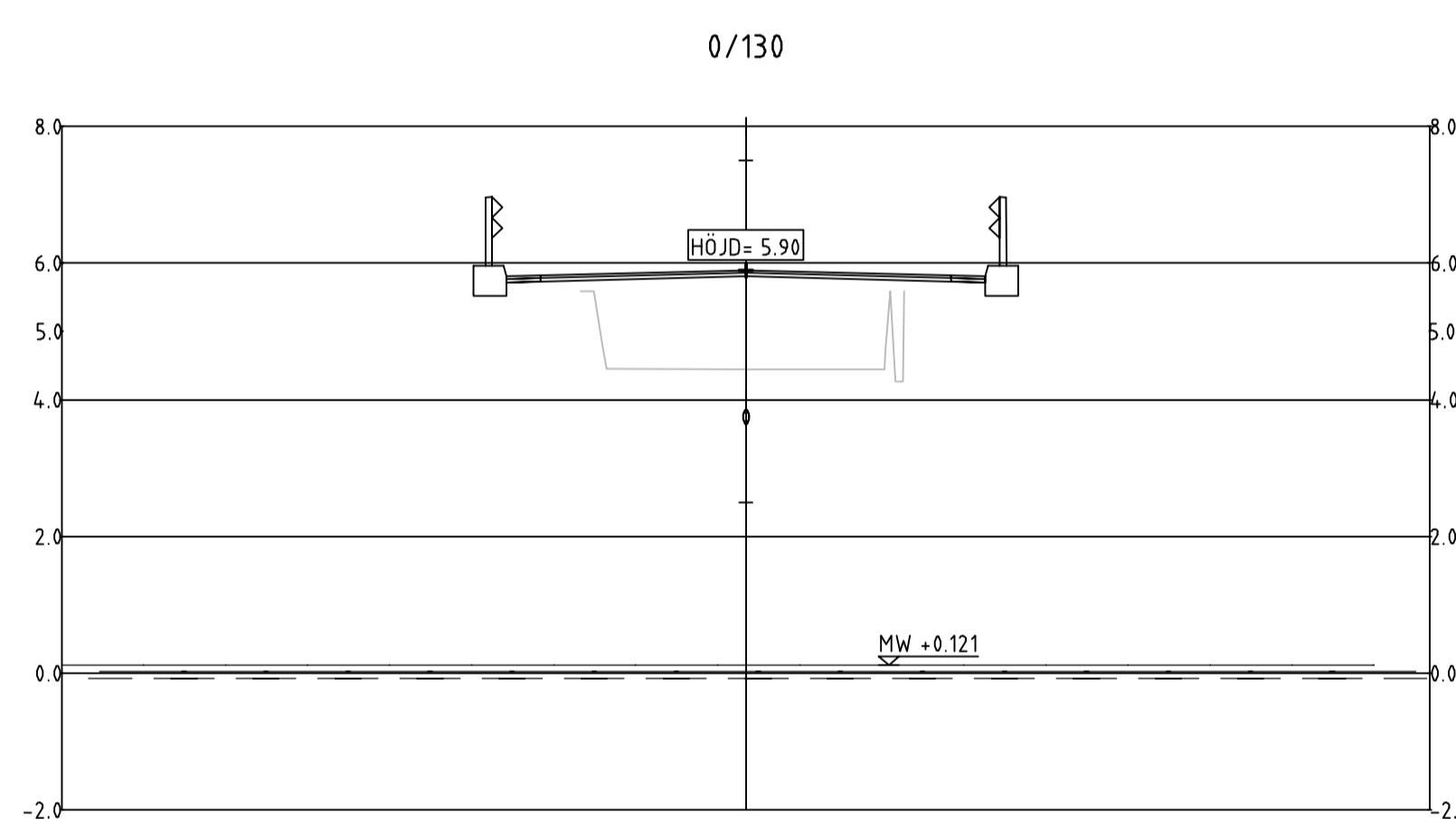
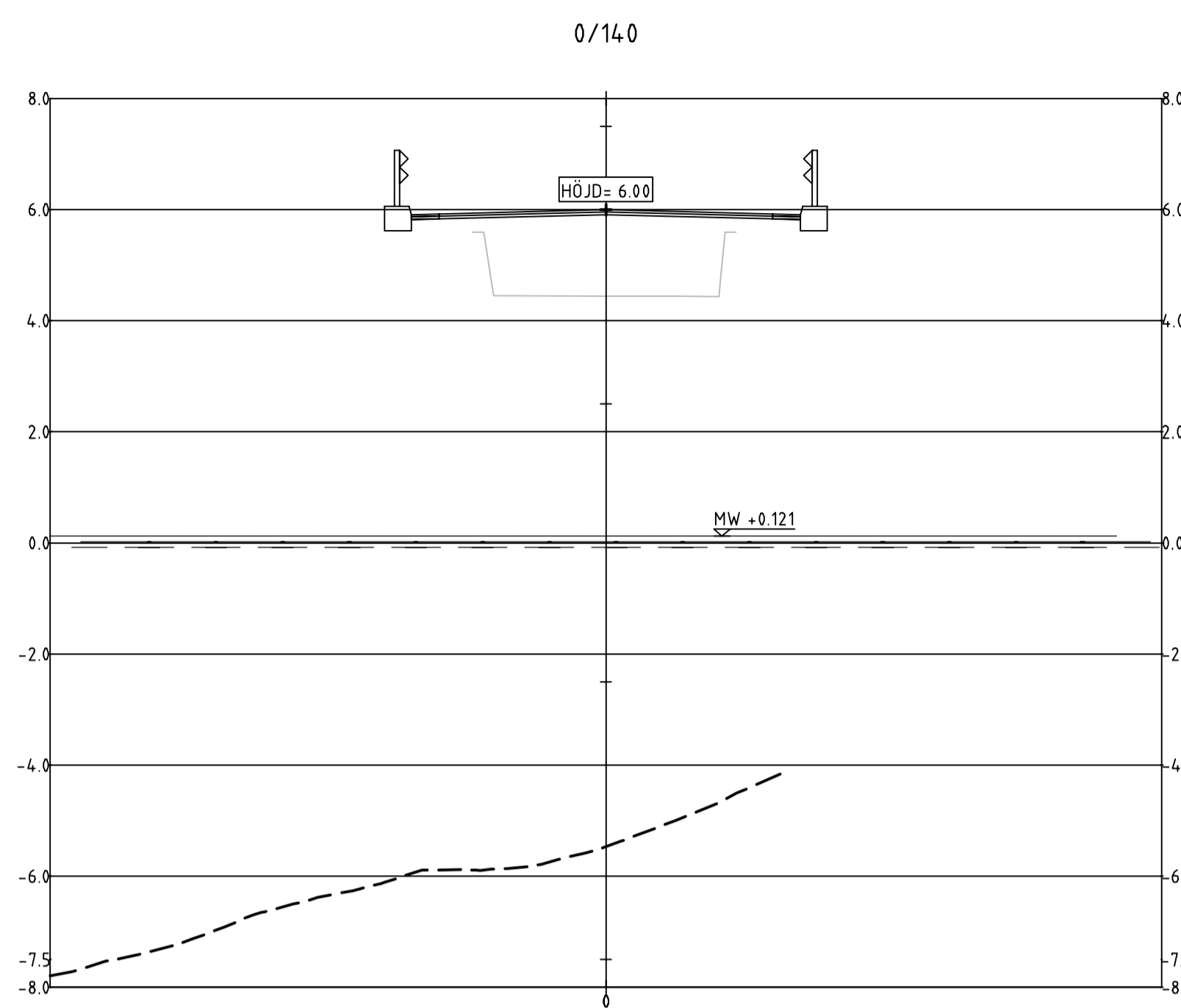
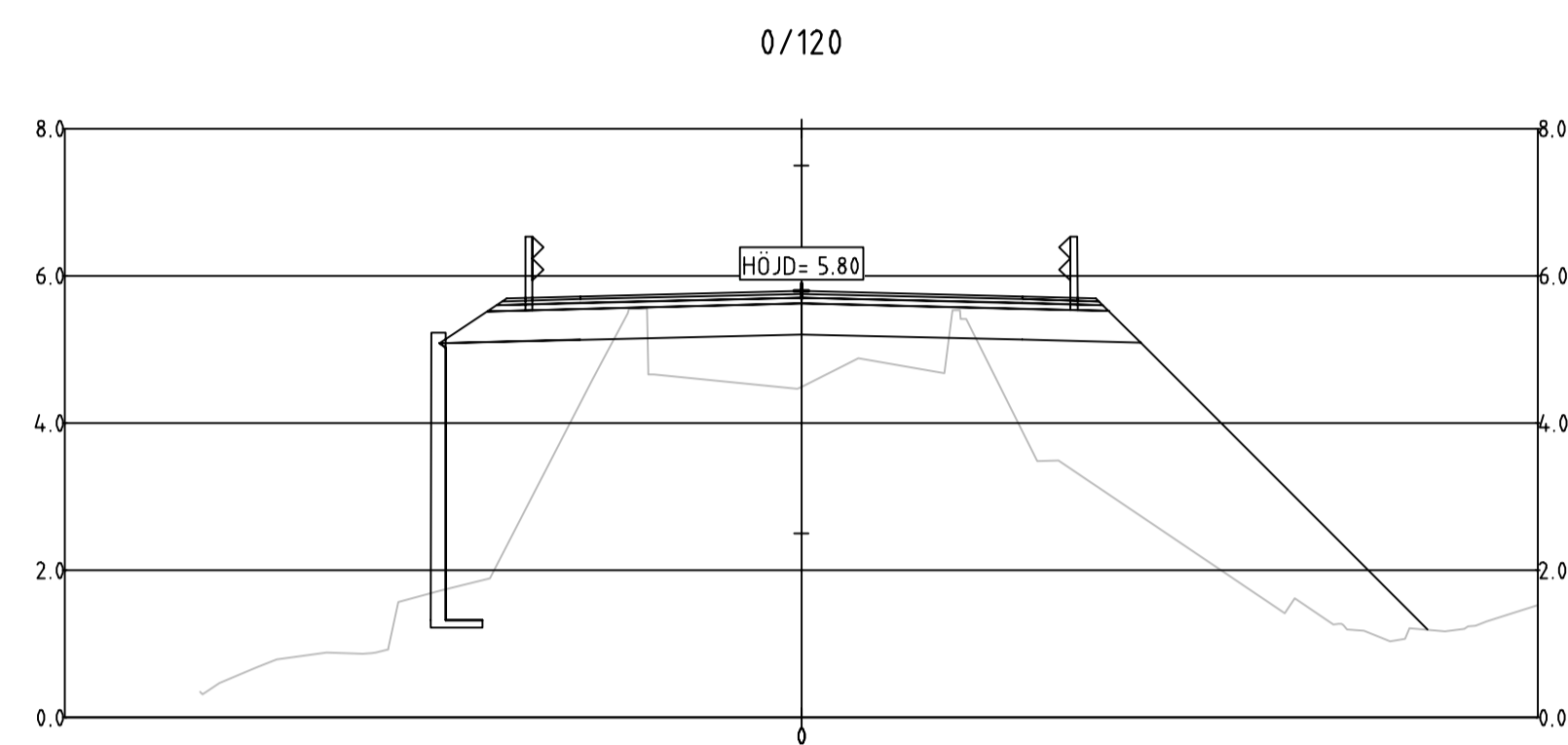
**Ålands
Landskapsregering**
 PB 1060, AX-22111 MARIEHAMN
 Tel: 018-25000
www.regeringen.ax/infrastruktur-kommunikation

SLUTLEVERANS			
BET	ÄNDRINGEN AVSER	DATUM	SIGN
VÄGPLAN			
			
WSP Sverige AB Väg och Mark			
www.wsp.com			
UPPDRAG NR 1027184.4	RITAD/KONSTRUERAD AV HASSAN JAMA	HANDLÄGGARE ADAM JAKAB	
DATUM 2019-04-05	ANSVARIG RICKARD SUNDSTRÖM		
Östra Föglö etapp 1, Brändöström - Sanda			
Föglövägen vid Brändöström			
Föglö kommun, Åland			
Tvärsektioner 0/070-0/110			
SKALA 1:100	SKALA A1	NUMMER 201T0902	BET I

Fil: C:\Temp\Göteborg_1056\2019\0902\0902 - VÄGPLAN - 2019-04-05.dwg PLOTTAD: 2019-04-30 16:52:27 AV: ANVÄNDARE: SE-107228


TECKENFÖRKLARING

-  BEFINTLIG MARK
-  SJÖBOTTEN
-  BEFINTLIG BERG
-  MEDELVATTENNIVÅ




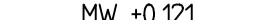
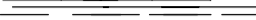


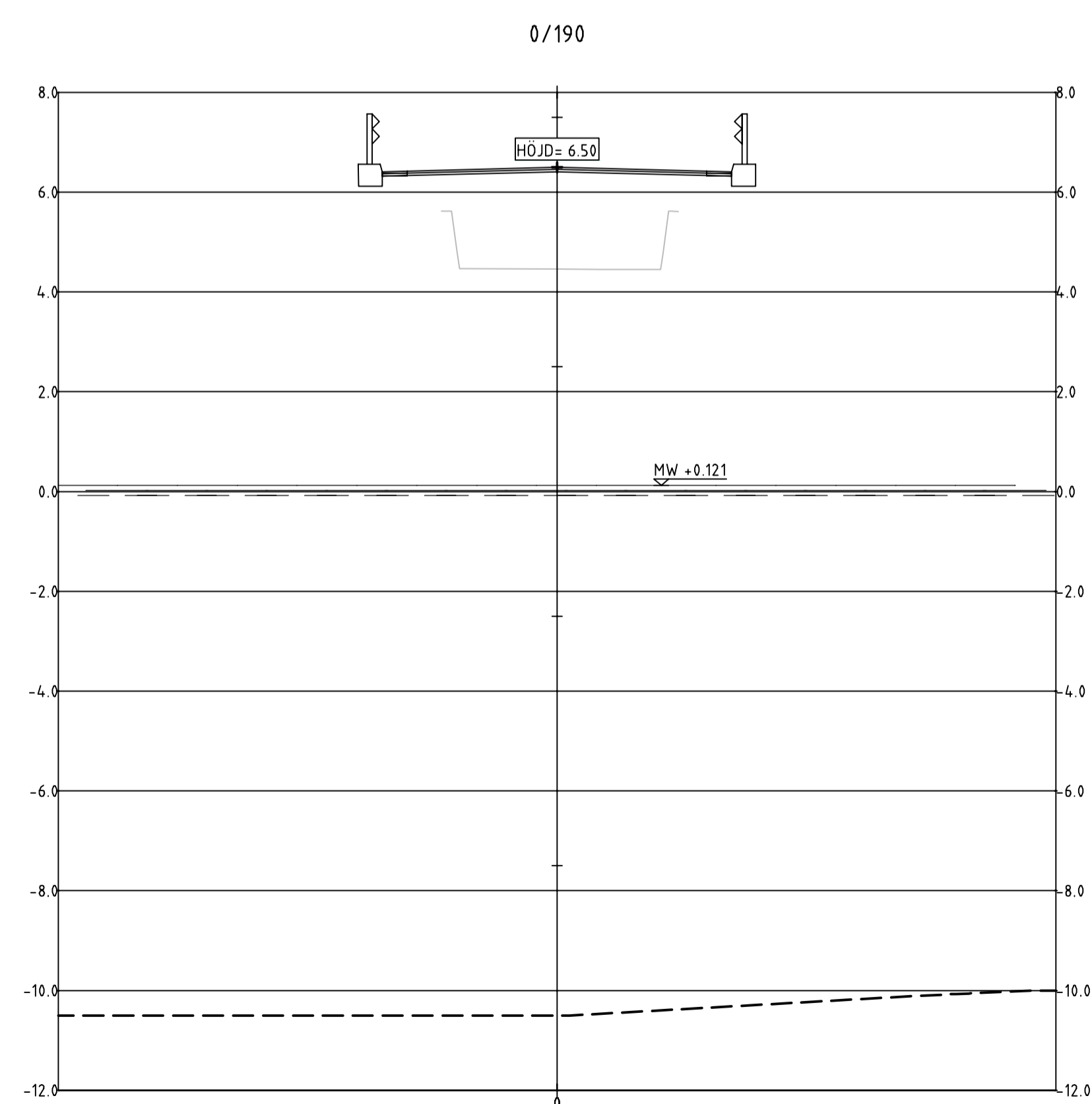
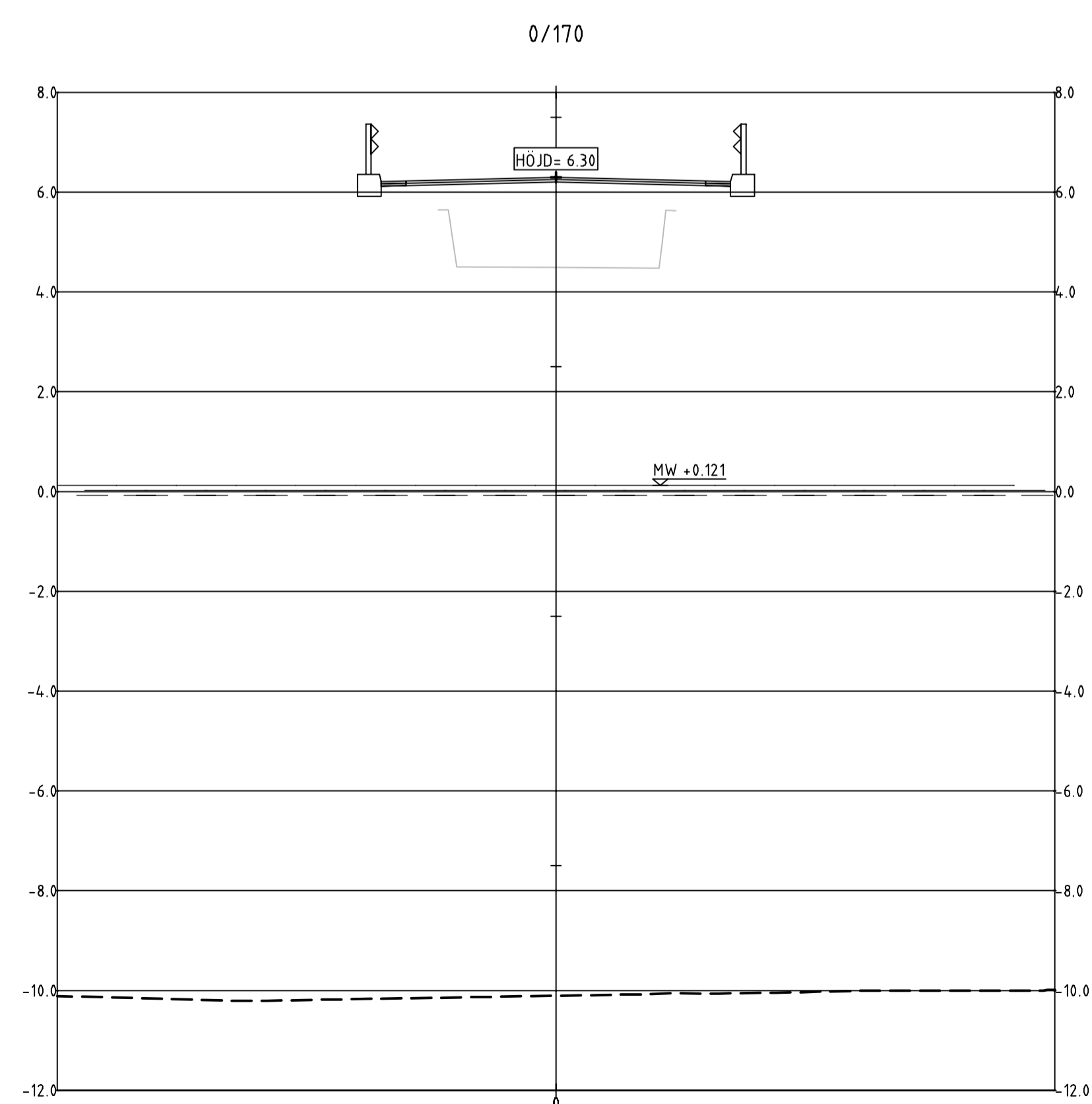
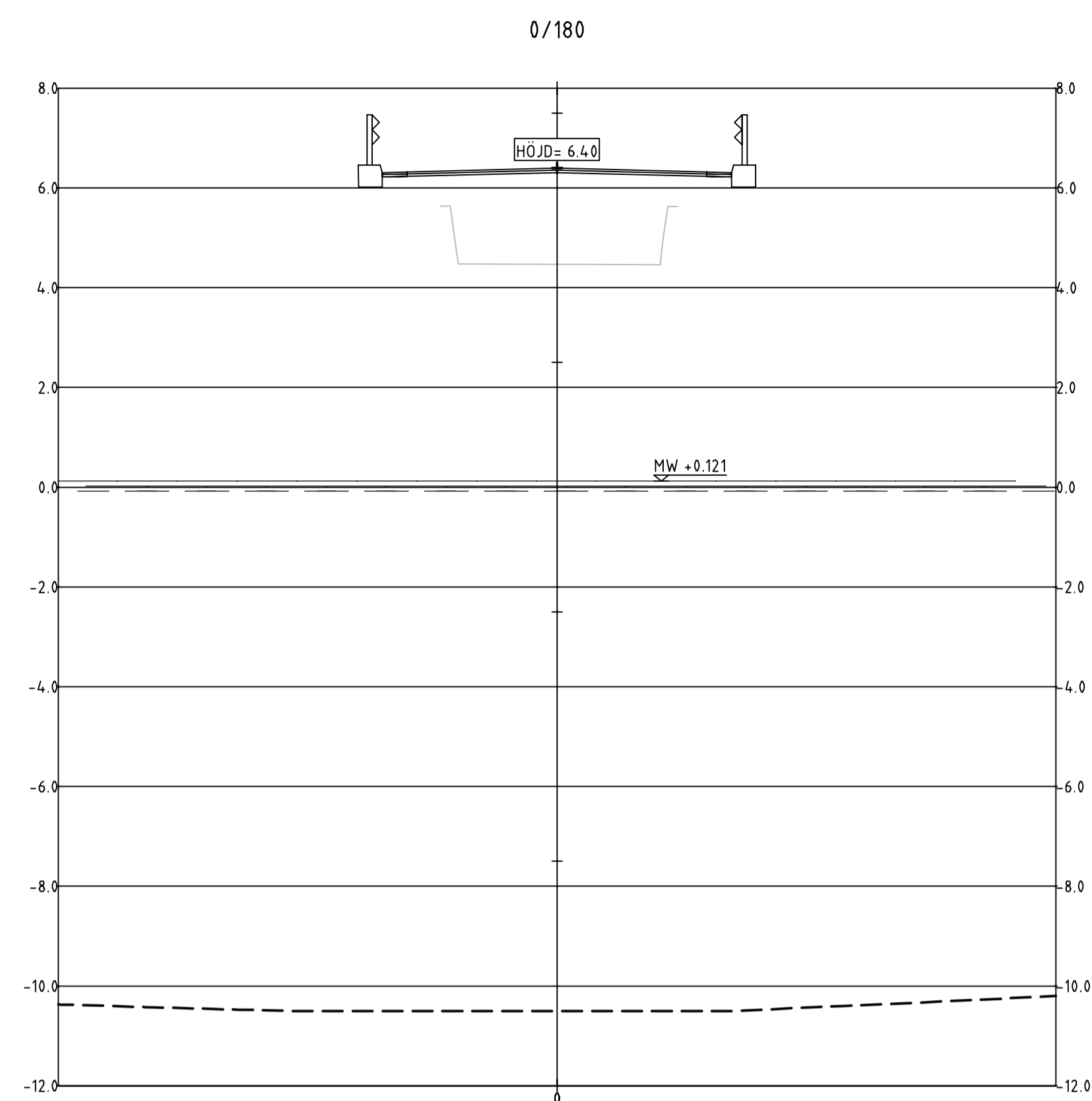
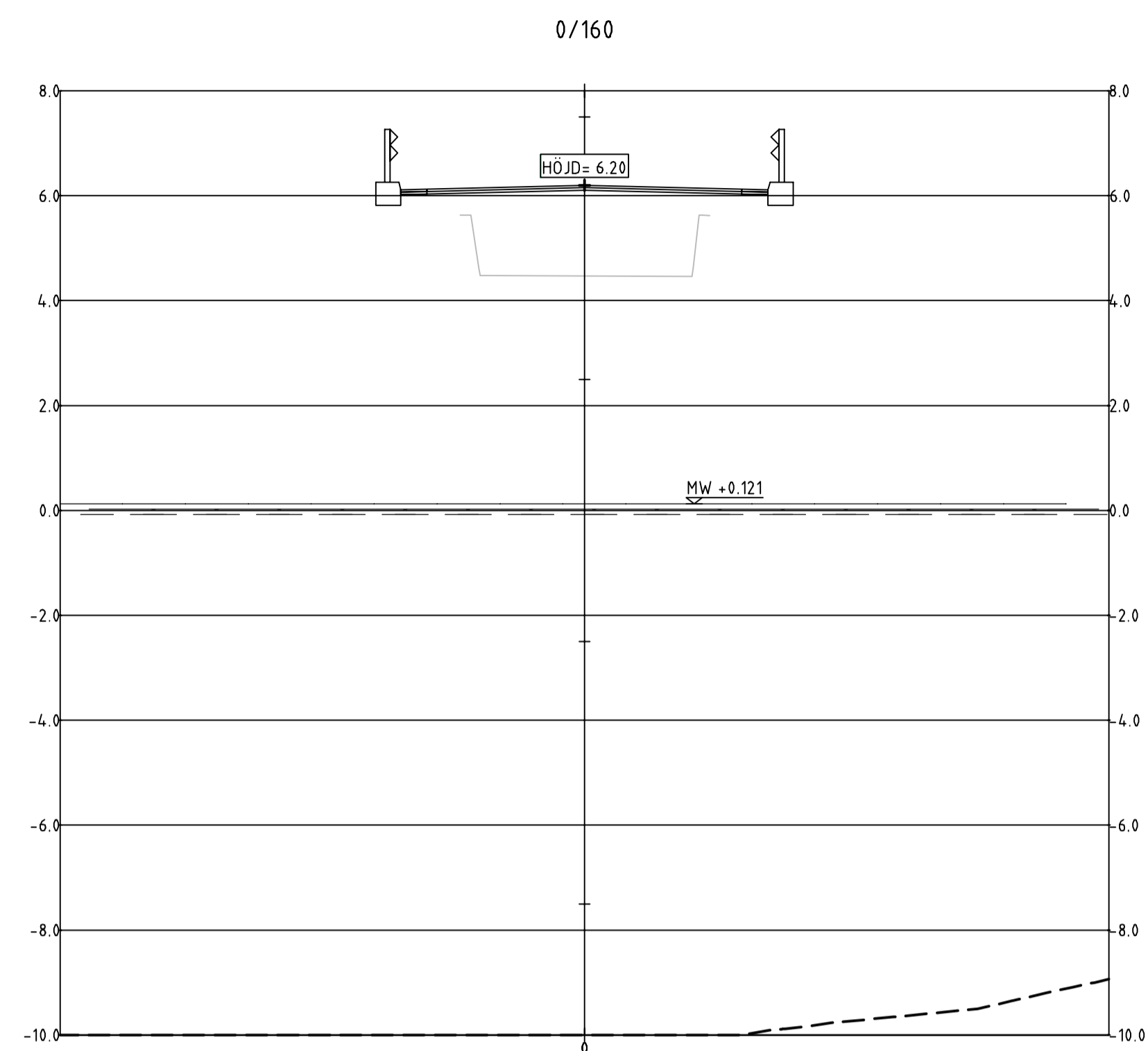
**Ålands
Landskapsregering**
PB 1060, AX-22111 MARIEHAMN
Tel: 018-25000
www.regeringen.ax/infrastruktur-kommunikation

ÄLR2018/7299
Datum: 05.04.2019
ALR Rättningsnummer: 201T0903

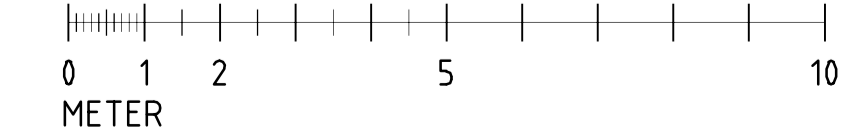
SLUTLEVERANS		
BET	ÄNDRINGEN AVSER	DATUM
VÄGPLAN		
		
		
WSP Sverige AB Väg och Mark		
www.wsp.com		
UPPDRAG NR 10271844	RITAD/KONSTRUERAD AV HASSAN JAMA	HANDLÄGGARE ADAM JAKAB
DATUM 2019-04-05	ANSVARIG RICKARD SUNDSTRÖM	
Östra Föglö etapp 1, Brändöström - Sanda		
Föglövägen vid Brändöström		
Föglö kommun, Åland		
Tvärsnitt 0/120-0/150		
SKALA 1:100	NUMMER A1	BET I
VÄGPLAN 201T0903		

TECKENFÖRKLARING

-  BEFINTLIG MARK
-  SJÖBOTTEN
-  BEFINTLIG BERG
-  MW +0,121
-  MEDEL VATTENNIVÅ



SKALA 1:100



SLUTLEVERANS

BET	ÄNDRINGEN AVSER	DATUM	SIGN

VÄGPLAN



WSP Sverige AB
Väg och Mark



www.wsp.com



UPPDRAG NR
10271844

DATUM
2019-04-05

ÅLR Rättningsnummer
201T0904

RITAD/KONSTRUERAD AV
HASSAN JAMA

HANDLÄGGARE
ADAM JAKAB

ANSVARIG
RICKARD SUNDSTRÖM

Östra Föglö etapp 1, Brändöström - Sanda

Föglövägen vid Brändöström

Föglö kommun, Åland

Tvärsektioner 0/160-0/190

ÅLR Rättningsnummer
201T0904






Datum
05.04.2019

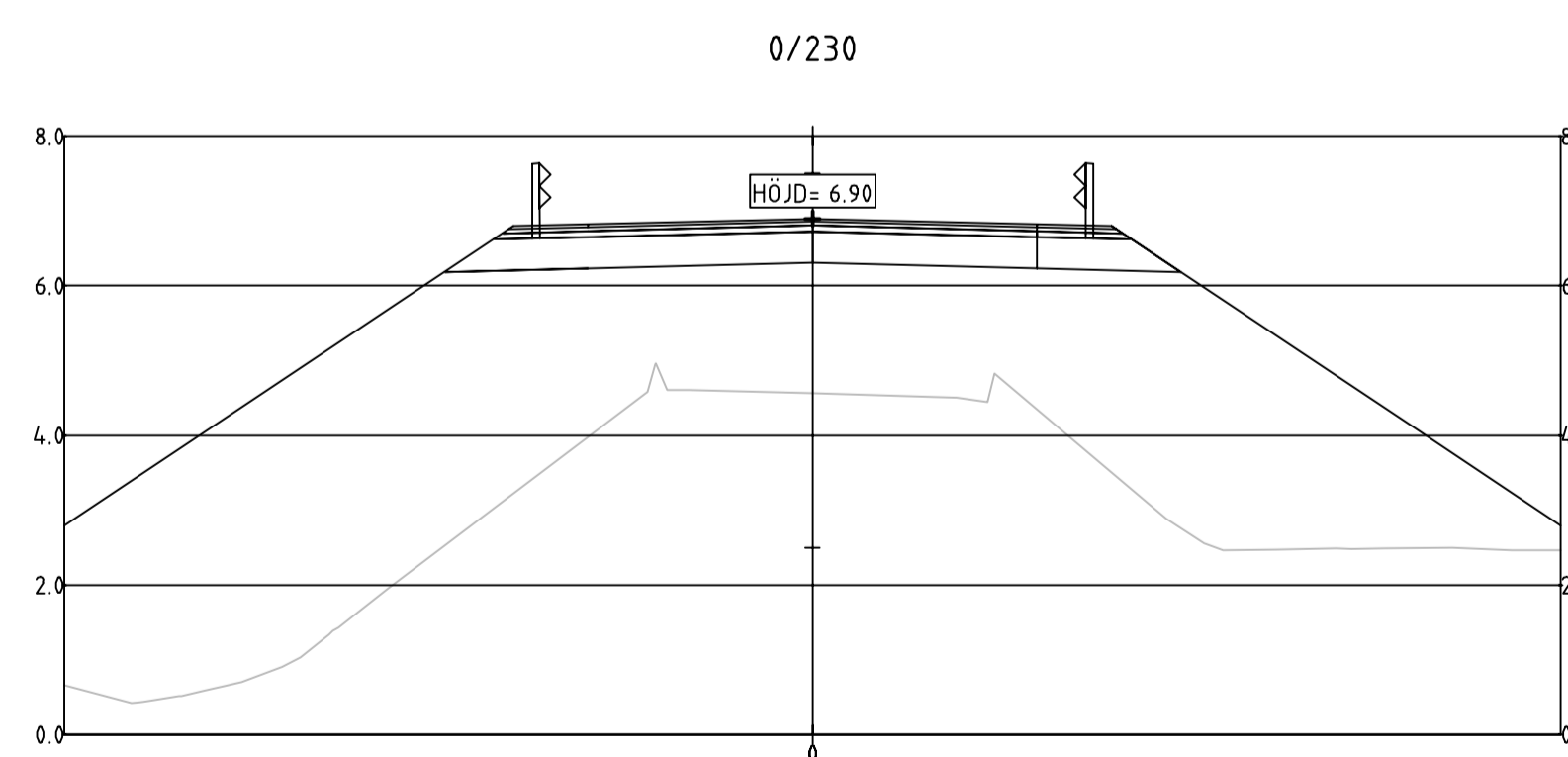
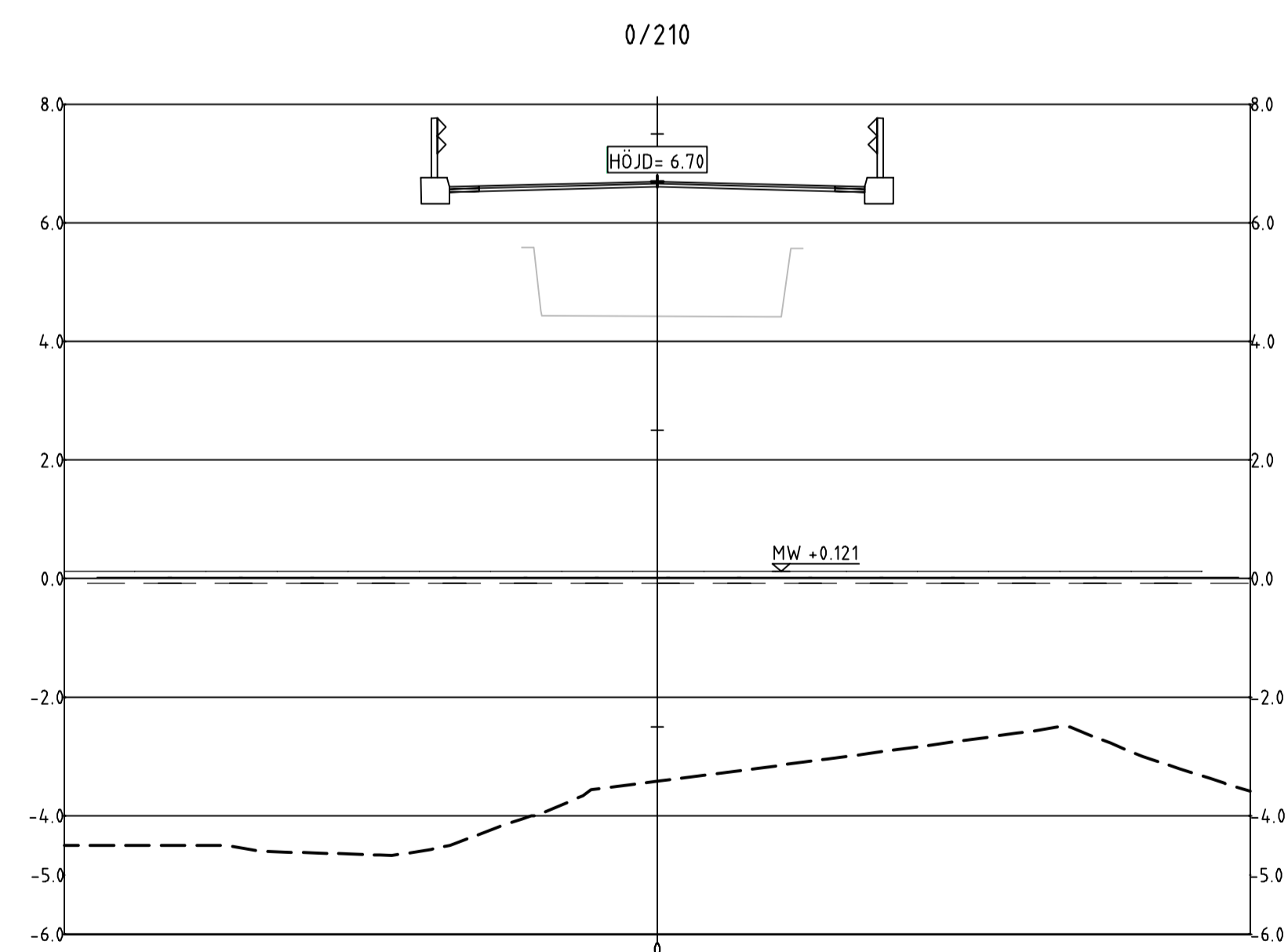
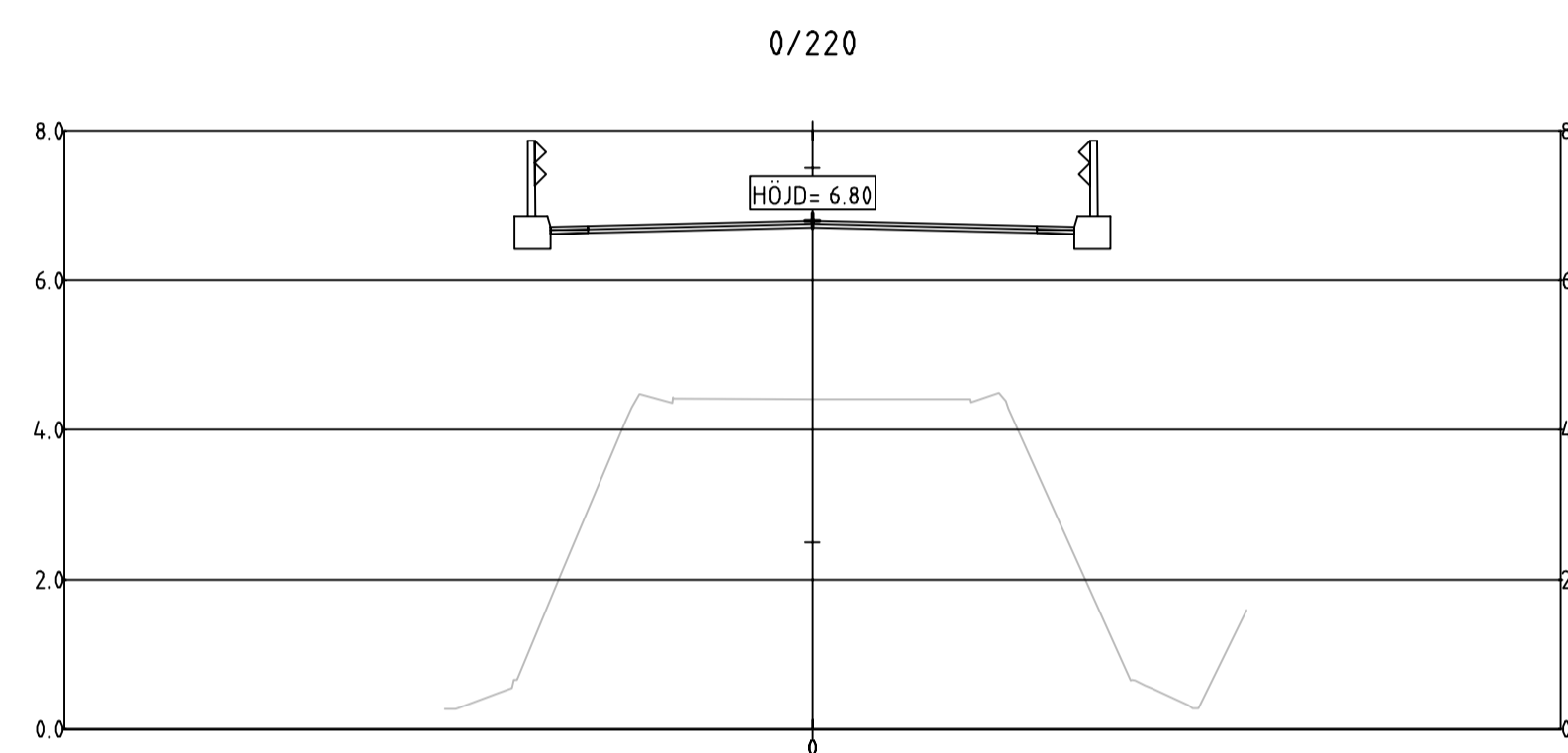
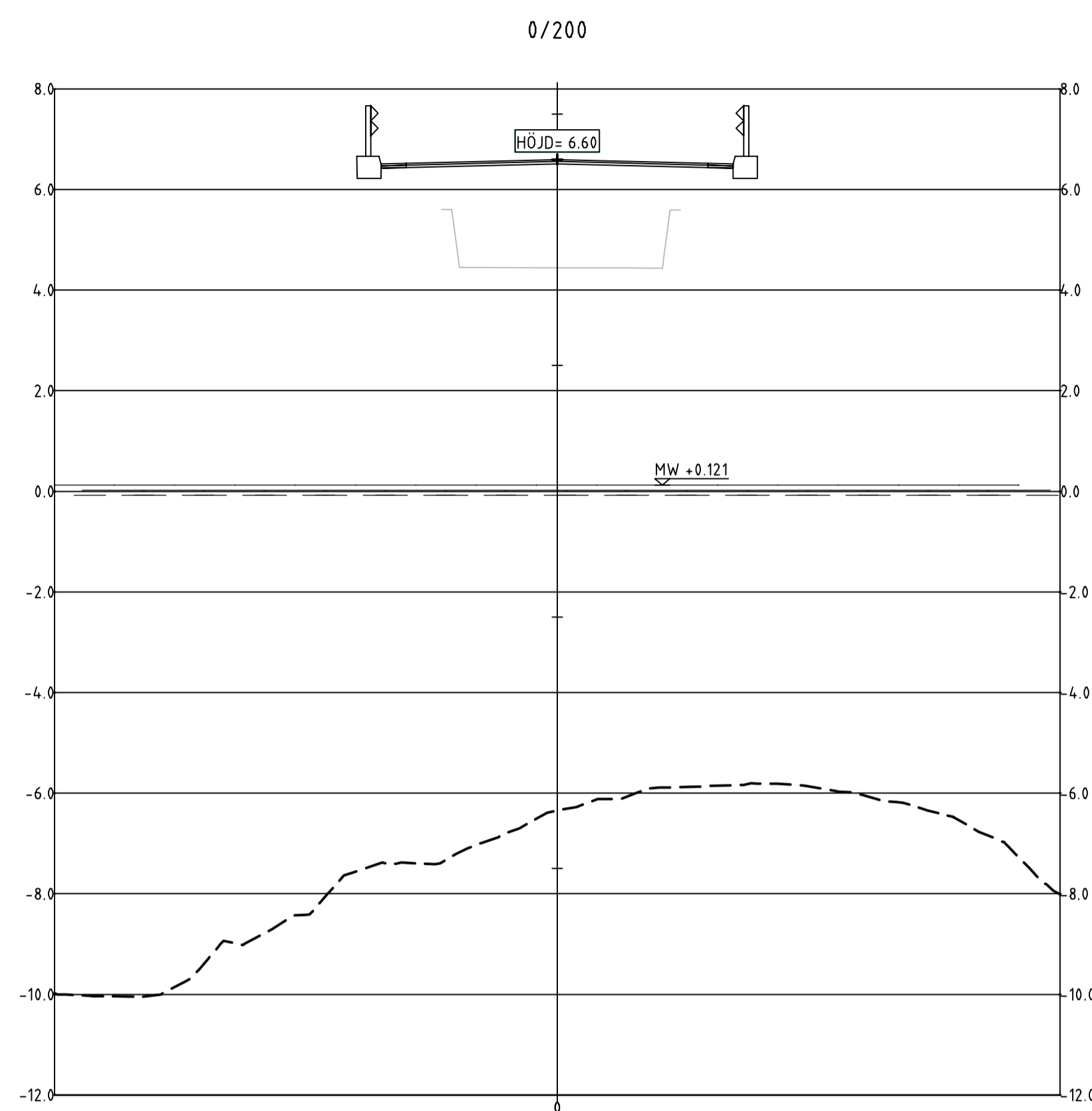
Ritningsstatus
VÄGPLAN

SKALA
1:100

NUMMER
201T0904

TECKENFÖRKLARING

-  BEFINTLIG MARK
-  SJÖBOTTEN
-  BEFINTLIG BERG
-  MW +0,121
-  MEDELVATTENNIVÅ



SKALA 1:100



SLUTLEVERANS

BET	ÄNDRINGEN AVSER	DATUM	SIGN
-----	-----------------	-------	------

VÄGPLAN



WSP Sverige AB
Väg och Mark



www.wsp.com

**Ålands
Landskapsregering**






PB 1060, AX-22111 MARIEHAMN
Tel: 018-25000
www.regeringen.ax/infrastruktur-kommunikation

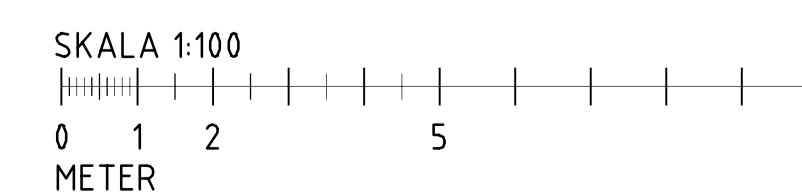
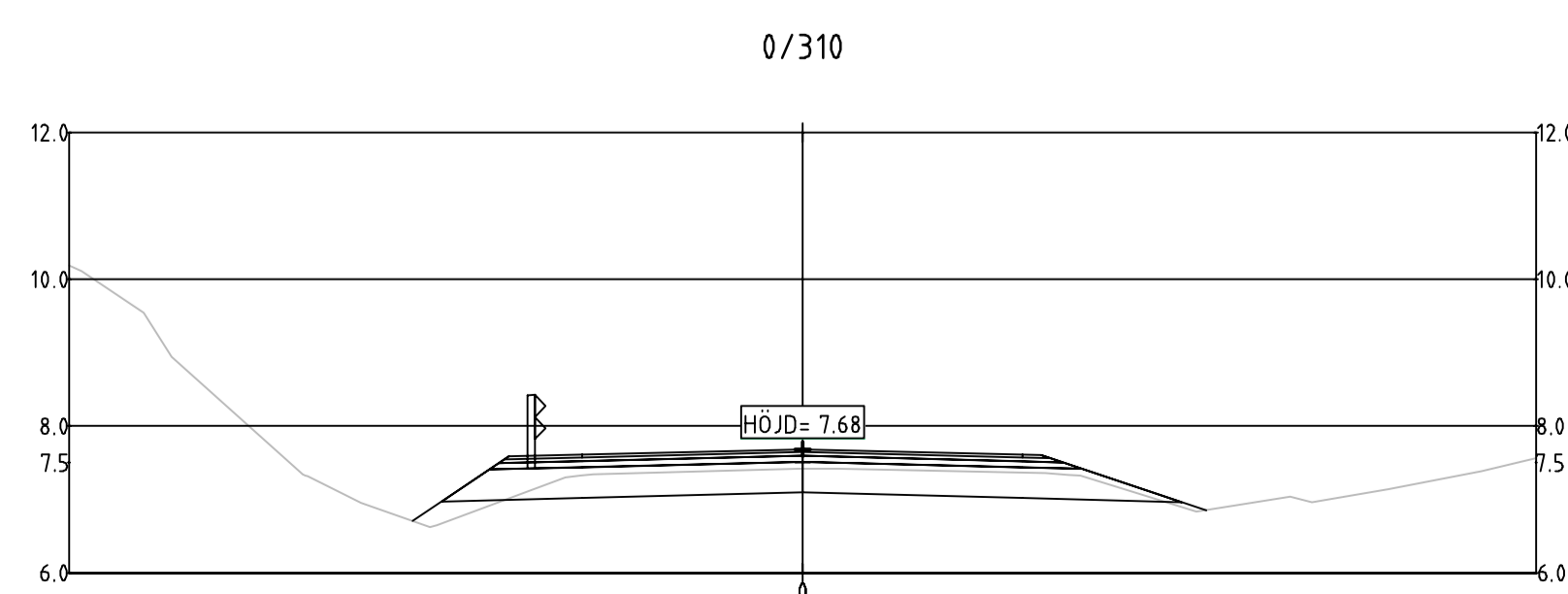
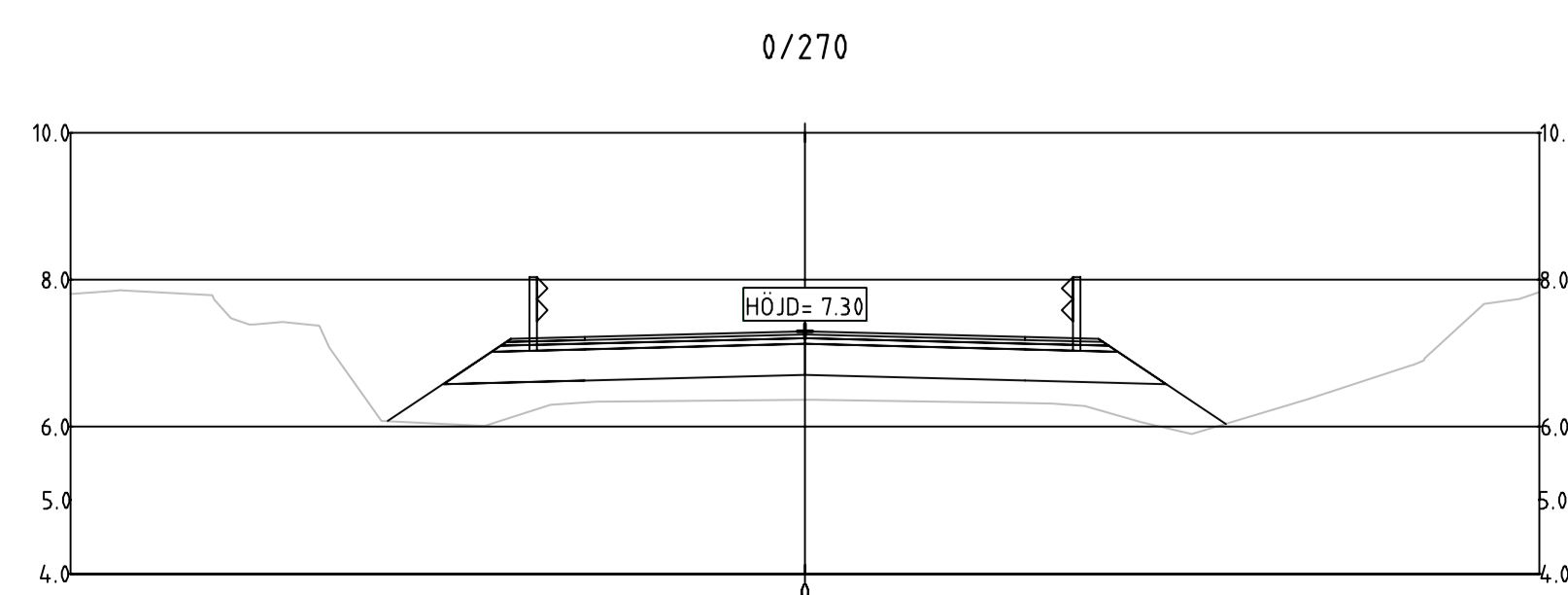
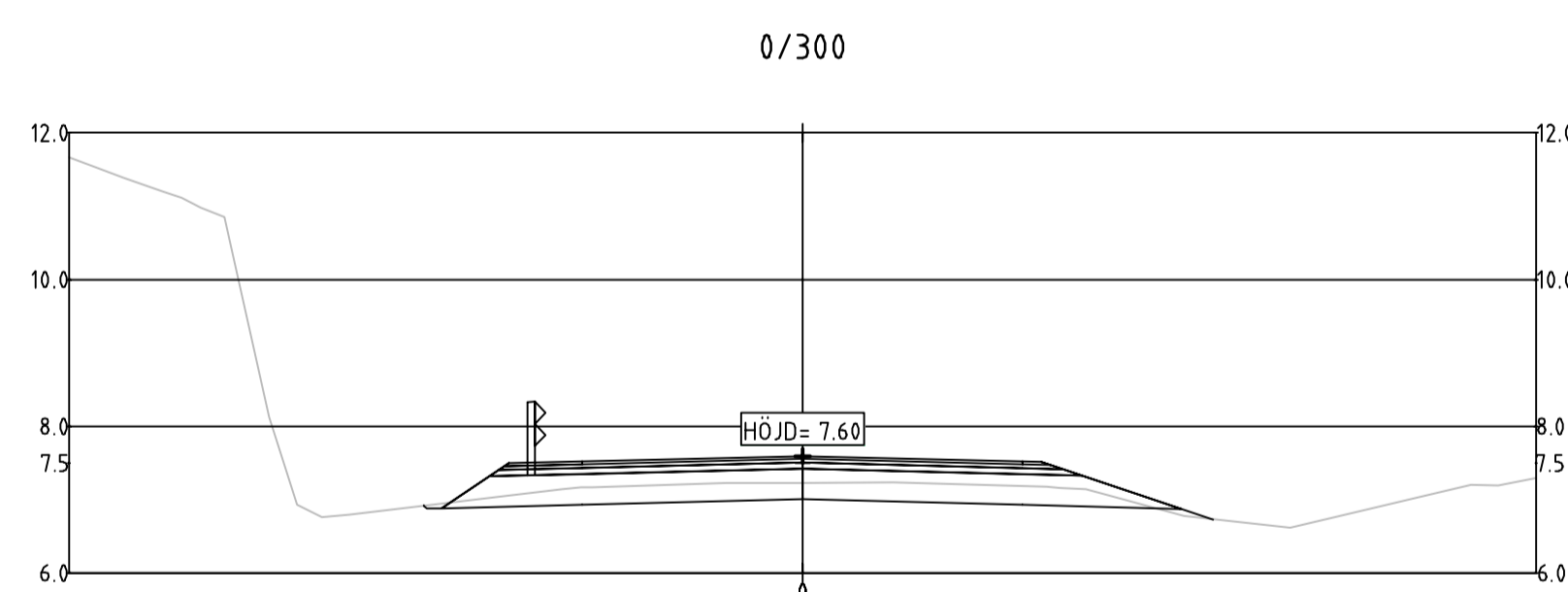
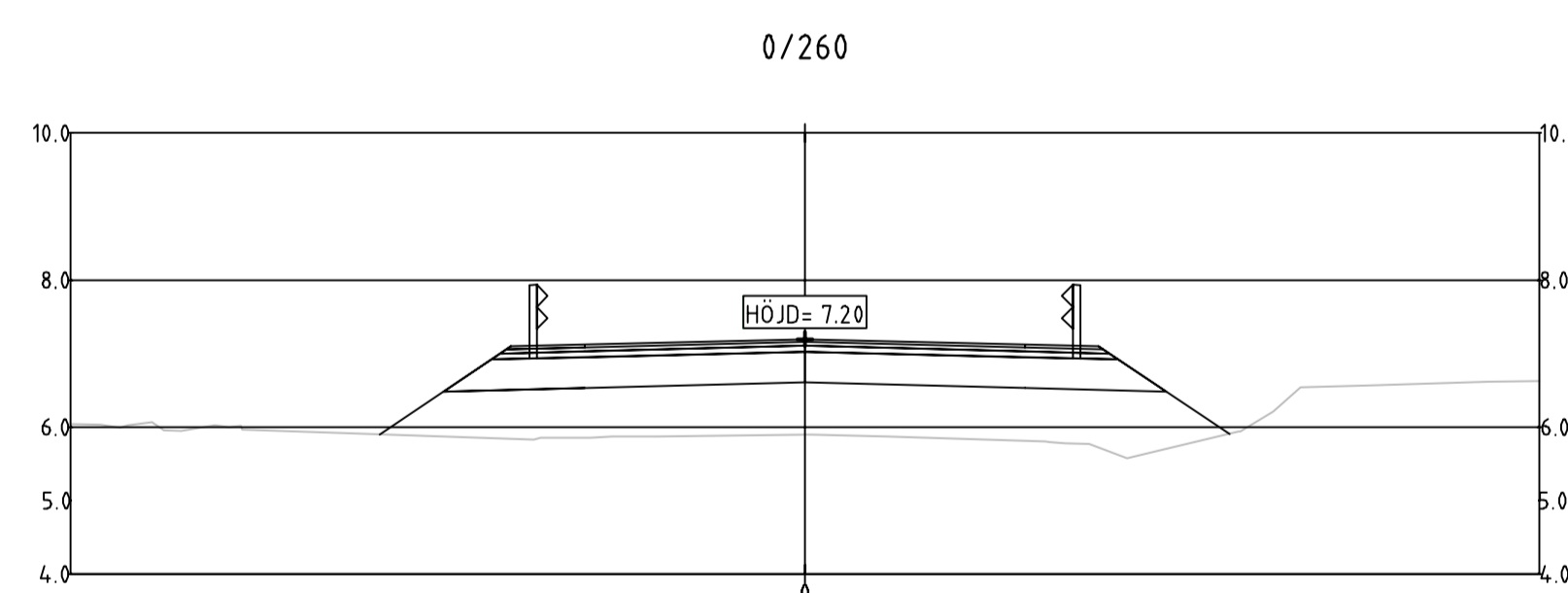
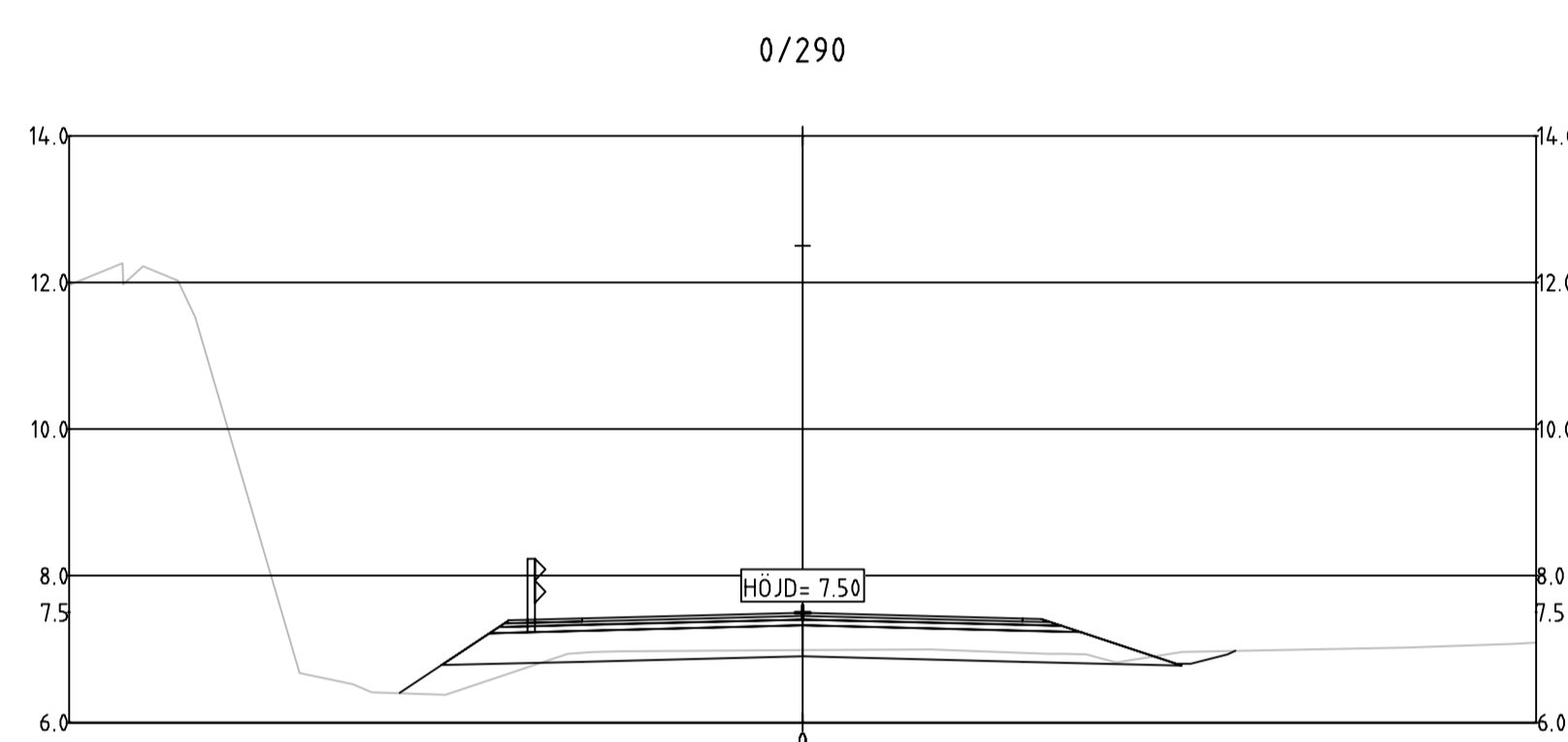
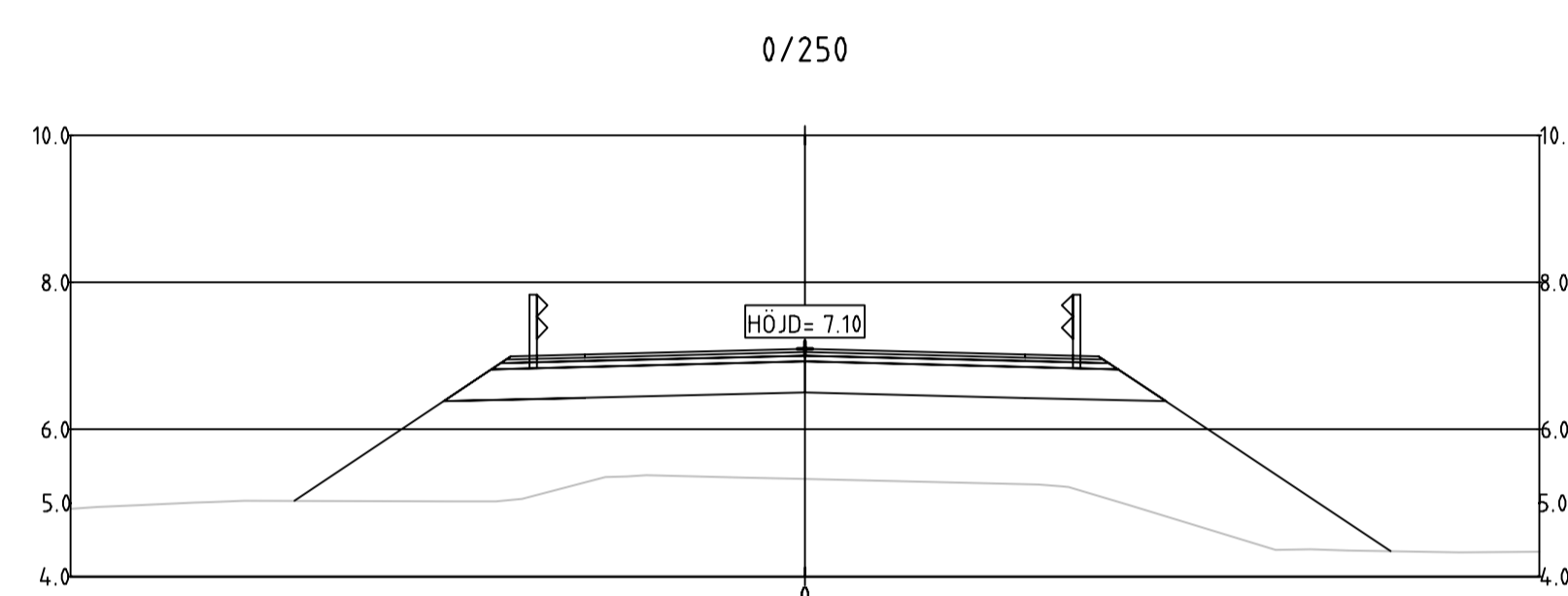
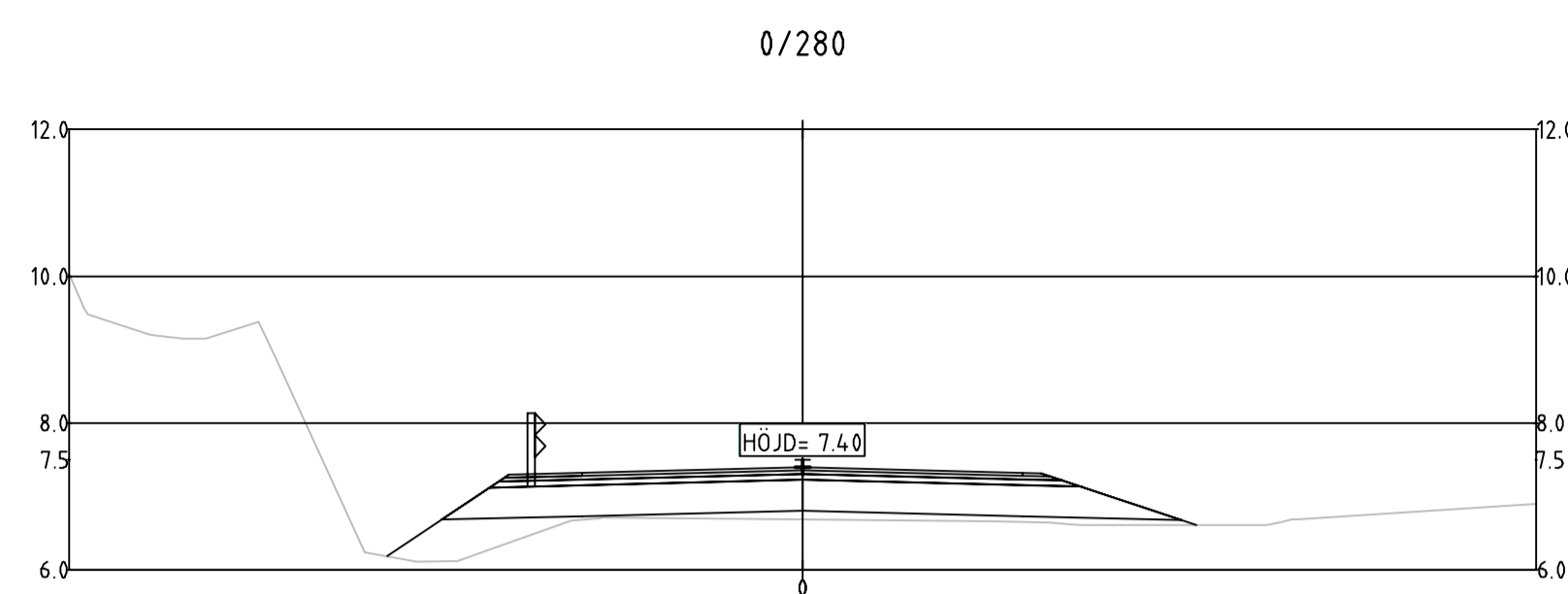
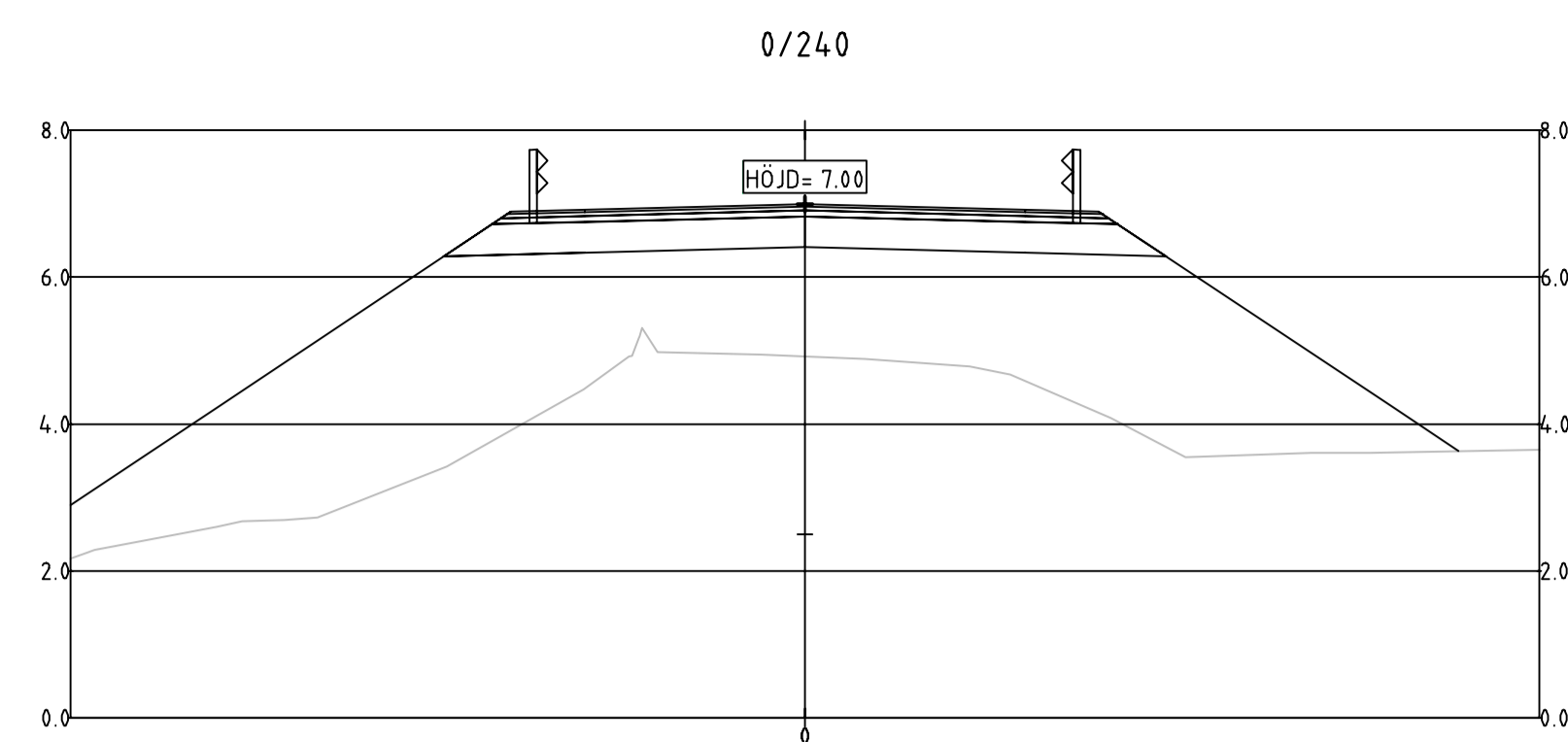
Dokument- / Aktidenummer	Granskat
ÅLR2018/7299	
Datum	Godkänt
05.04.2019	
ÅLR Rättningsnummer	
201T0905	
Rättningsstatus	
VÄGPLAN	

UPPDRAG NR 10271844	RITAD/KONSTRUERAD AV HASSAN JAMA	HANDLÄGGARE ADAM JAKAB
DATUM 2019-04-05	ANSVARIG RICKARD SUNDSTRÖM	
Östra Föglö etapp 1, Brändöström - Sanda		
Föglövägen vid Brändöström		
Föglö kommun, Åland		
Tvärsnitt 0/200-0/230		
SKALA 1:100	NUMMER A1	BET I
201T0905		

Fil: C:\Temp\A\Aplan_1056\20190905\Aplan_1056\20190905.dwg PLOTTAD: 2019-04-30 16:52 AV: ANVÄNDARE: SE-107228

TECKENFÖRKLARING

-  BEFINTLIG MARK
-  SJÖBOTTEN
-  BEFINTLIG BERG
-  MW +0,121
-  MEDELVATTENNIVÅ







SLUTLEVERANS

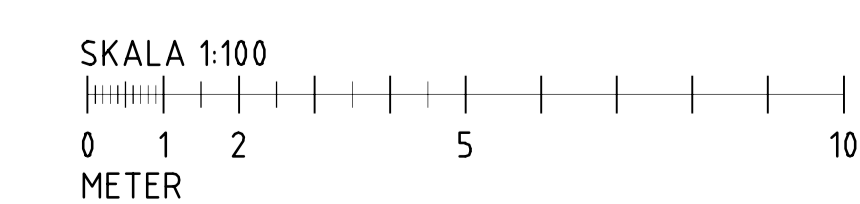
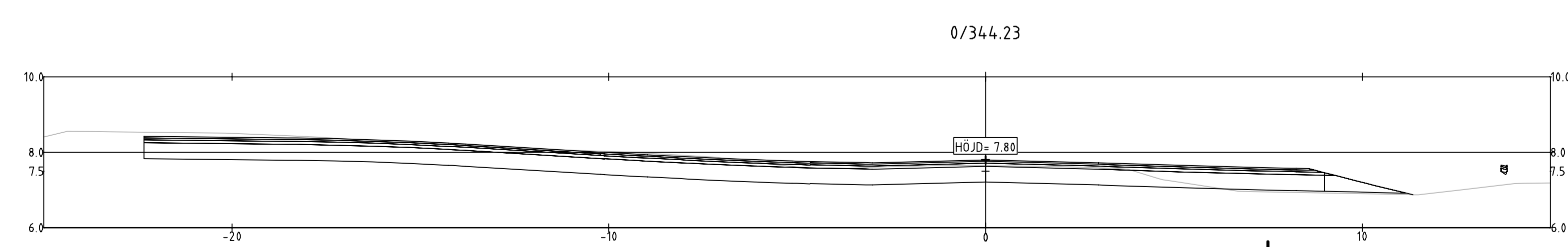
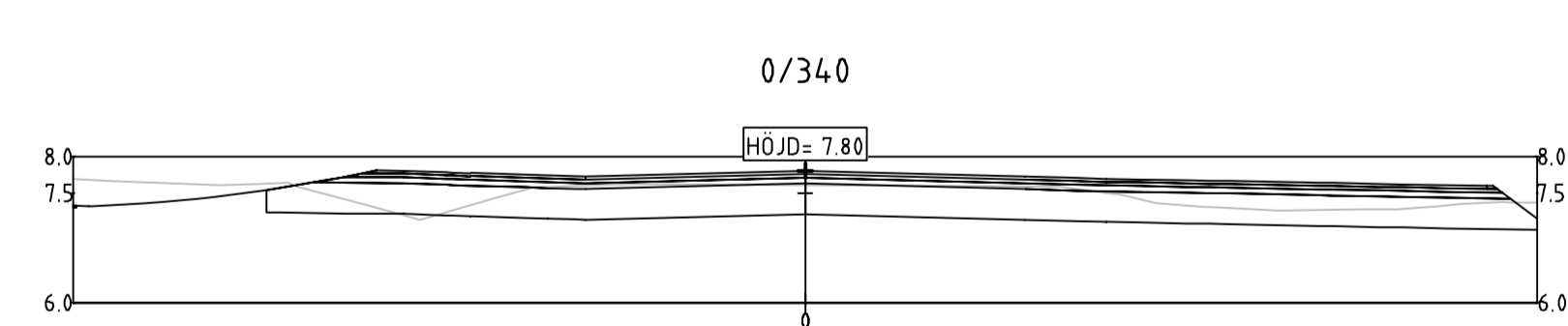
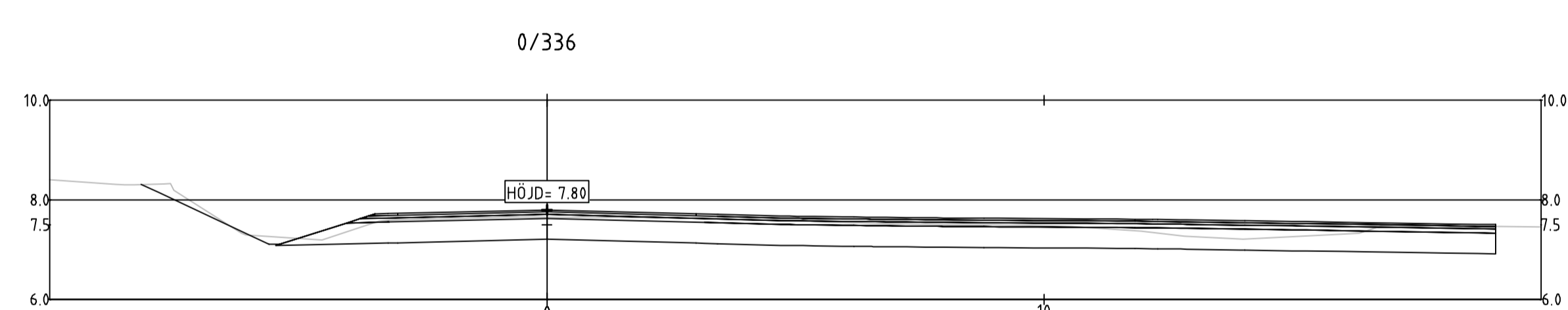
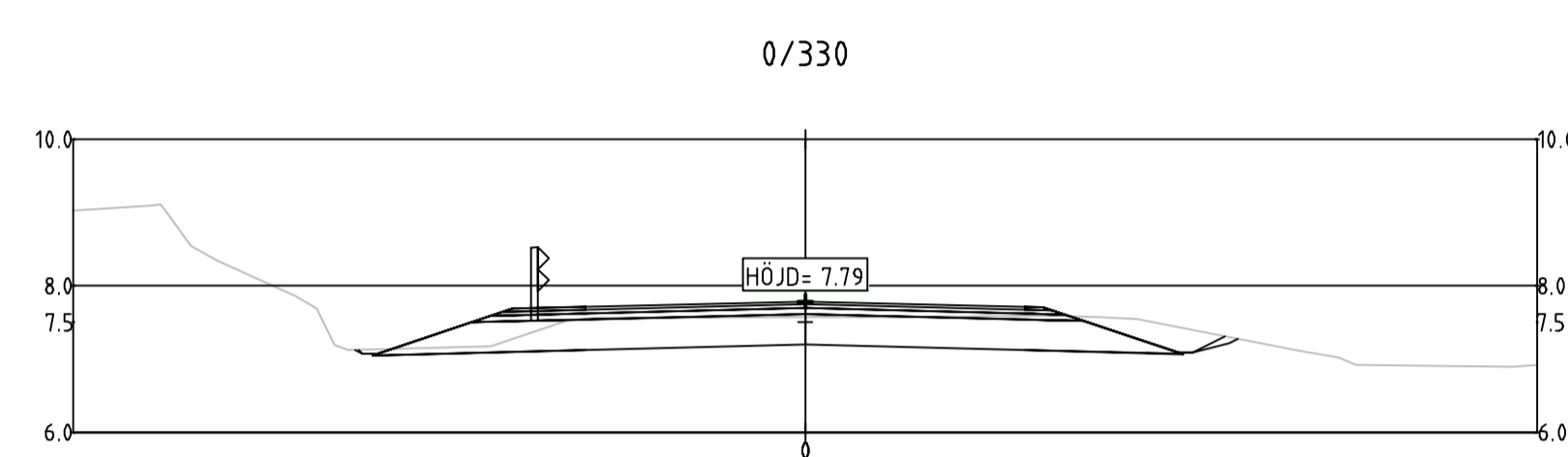
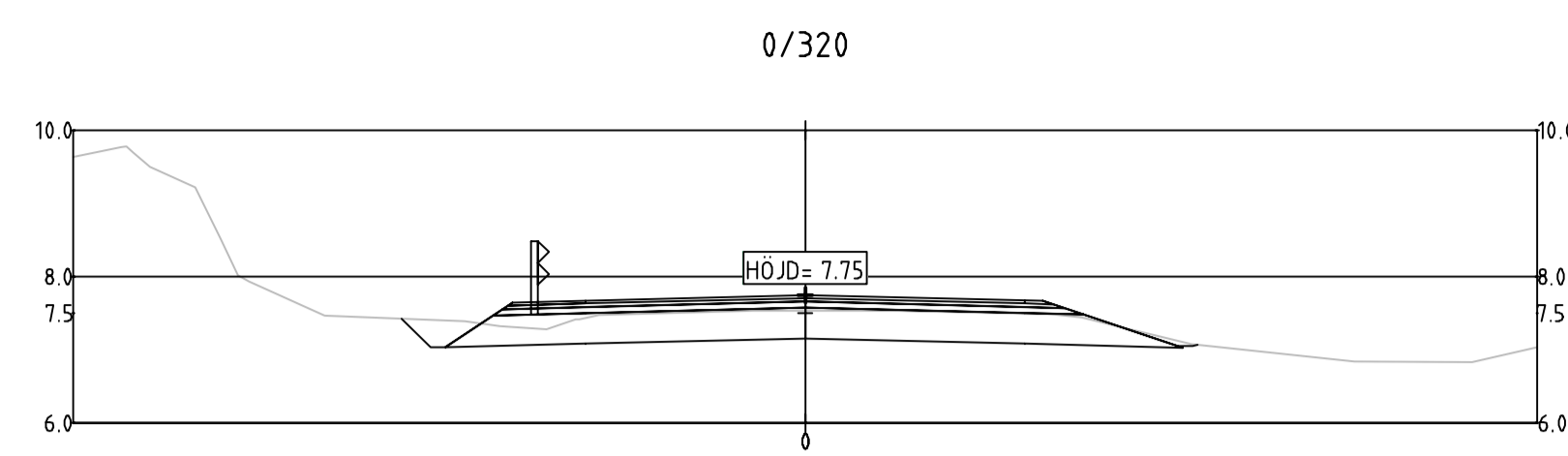
BET	ÄNDRINGEN AVSER	DATUM	SIGN
VÄGPLAN			
			
WSP Sverige AB Väg och Mark			
www.wsp.com			
UPPDRAG NR 10271844	RITAD/KONSTRUERAD AV HASSAN JAMA	HANDLÄGGARE ADAM JAKAB	
DATUM 2019-04-05	ANSVARIG RICKARD SUNDSTRÖM		
Östra Föglö etapp 1, Brändöström - Sanda			
Föglövägen vid Brändöström			
Föglö kommun, Åland			
Tvärsektioner 0/240-0/310			
ALR Röringsnummer 201T0906	SKALA 1:100	NUMMER A1	BET I
VÄGPLAN		201T0906	


 PB 1060, AX-22111 MARIEHAMN
 Tel: 018-25000
www.regeringen.ax/infrastruktur-kommunikation
 Östra Föglö etapp 1, Brändöström - Sanda
 Föglövägen vid Brändöström
 Föglö kommun, Åland
 ALR Röringsnummer
 201T0906
 VÄGPLAN

Fil: C:\Temp\A\Plan_7056\20190405\0409 - FÖGLÖ 2019-04-05 - 822 - AV ANVÄNDARE - SE 09/28

TECKENFÖRKLARING

-  BEFINTLIG MARK
-  SJÖBOTTEN
-  BEFINTLIG BERG
-  MW +0,121 MEDELVATTENNIVÅ



SLUTLEVERANS

BET	ÄNDRINGEN AVSER	DATUM	SIGN
VÄGPLAN			
			
WSP Sverige AB Väg och Mark			
www.wsp.com			
UPPDRAG NR 10271844	RITAD/KONSTRUERAD AV HASSAN JAMA	HANDLÄGGARE ADAM JAKAB	
DATUM 2019-04-05	ANSVARIG RICKARD SUNDSTRÖM		
Östra Föglö etapp 1, Brändöström - Sanda			
Föglövägen vid Brändöström			
Föglö kommun, Åland			
Tvärsektioner, 0/320-0/344.23			
ALR Röringsnummer 201T0907	SKALA 1:100	A1	NUMMER 201T0907
Röringsstatus VÄGPLAN		I BET	

**Ålands
Landskapsregering**

PB 1060, AX-22111 MARIEHAMN
Tel: 018-25000
www.regeringen.ax/infrastruktur-kommunikation

ÄLR2018/7299



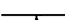

Datum: 05.04.2019

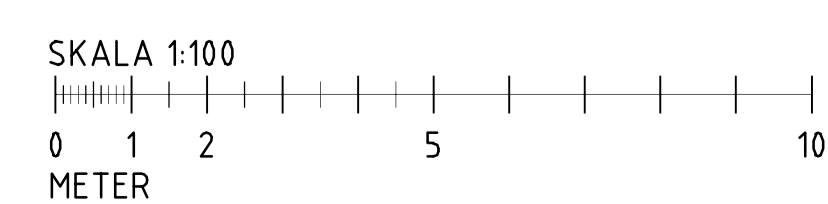
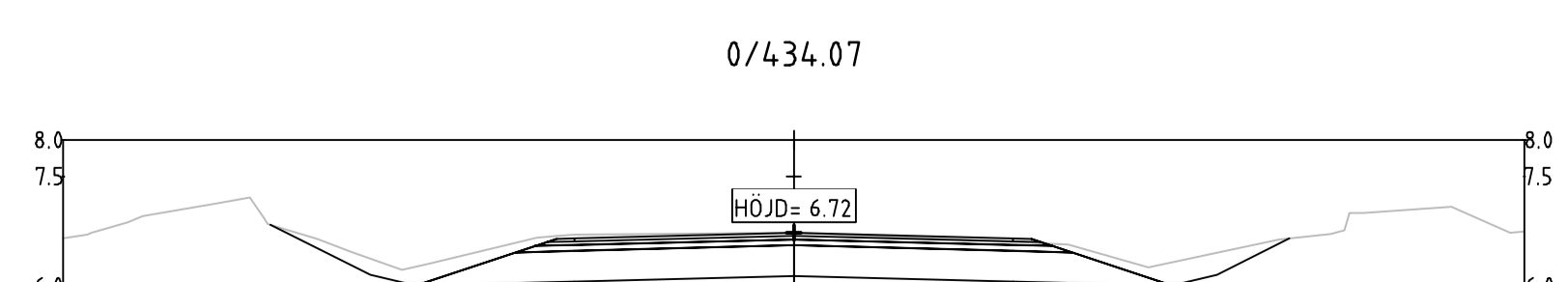
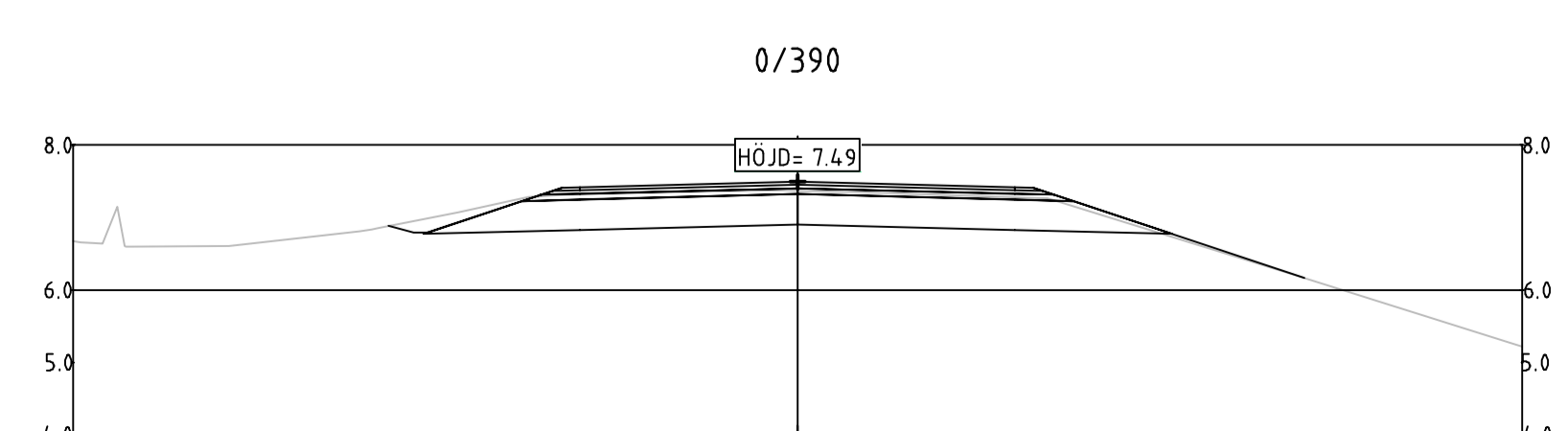
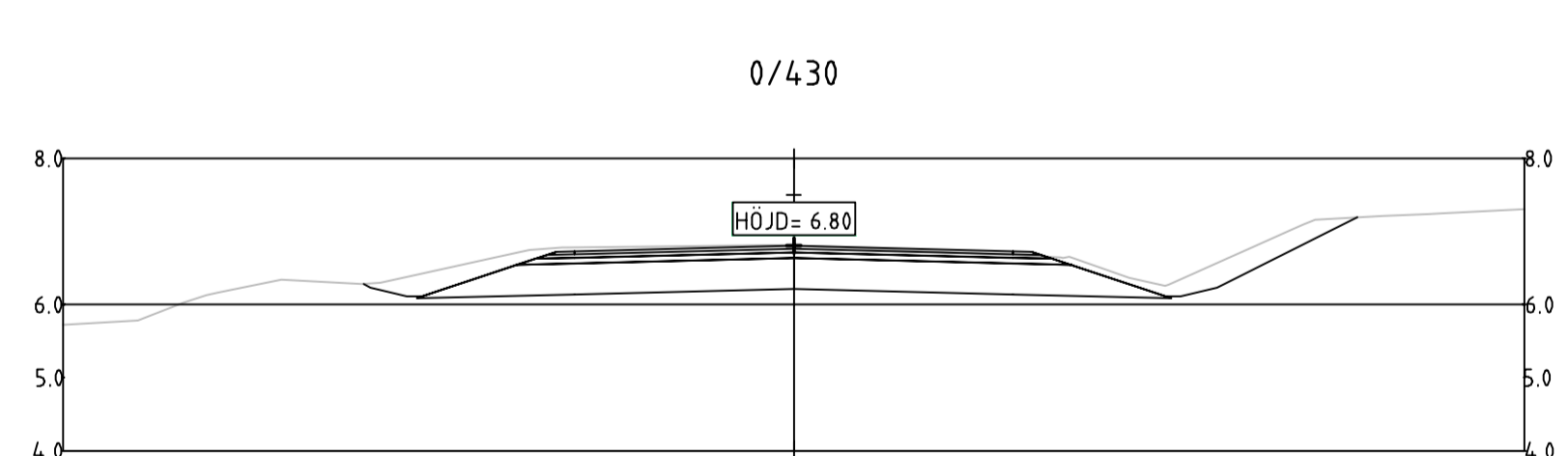
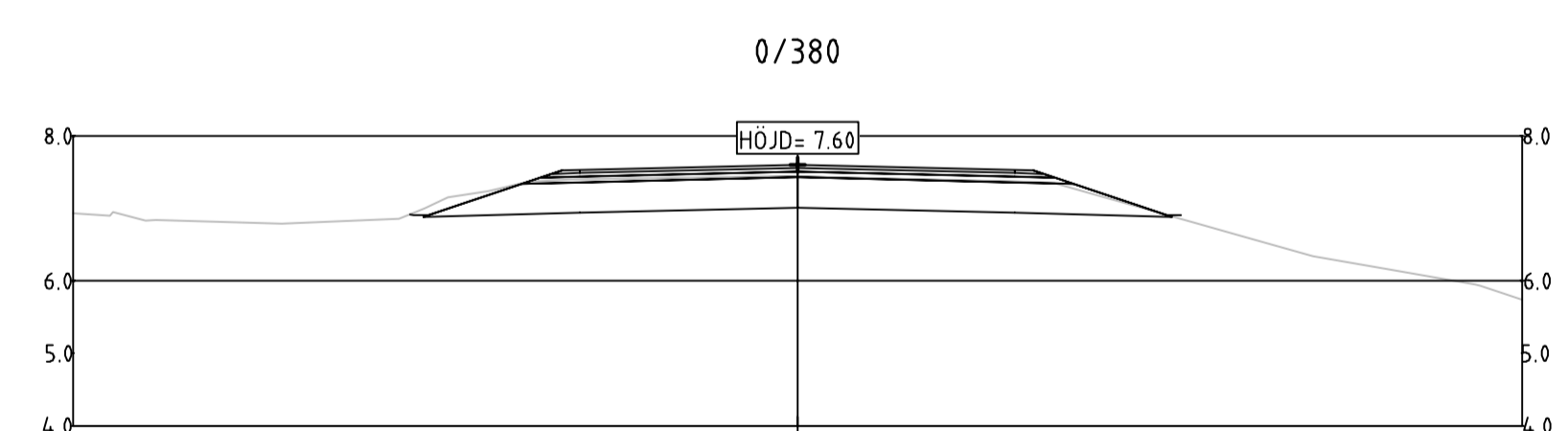
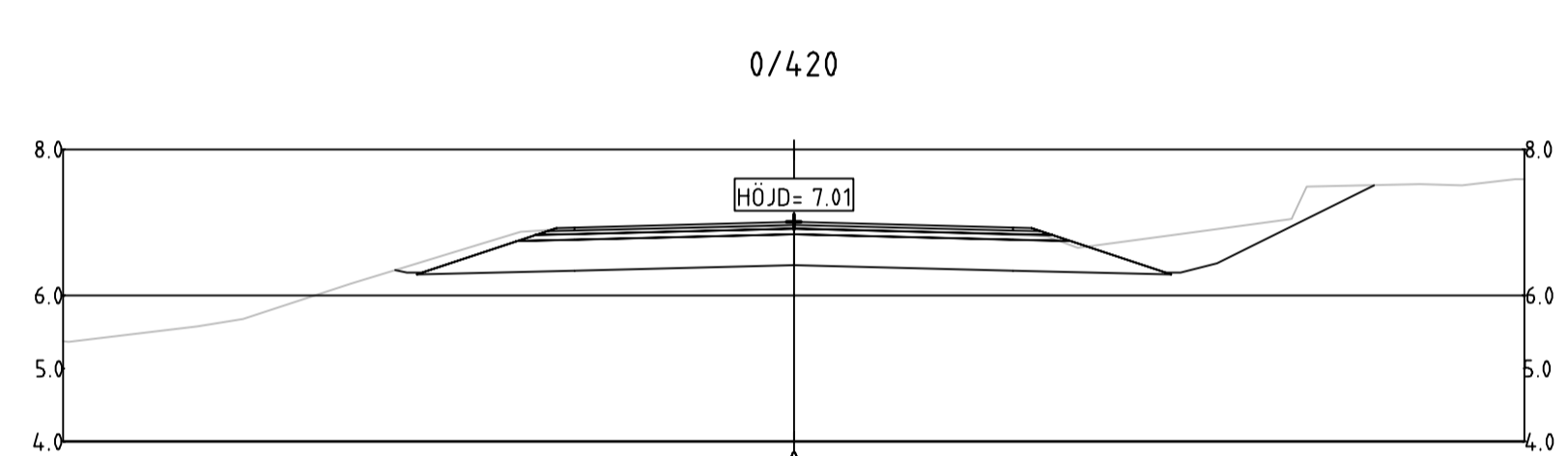
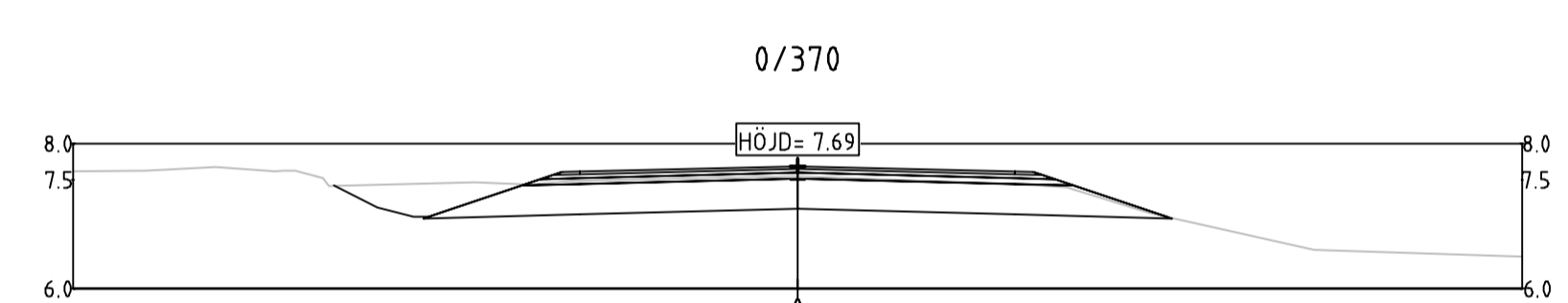
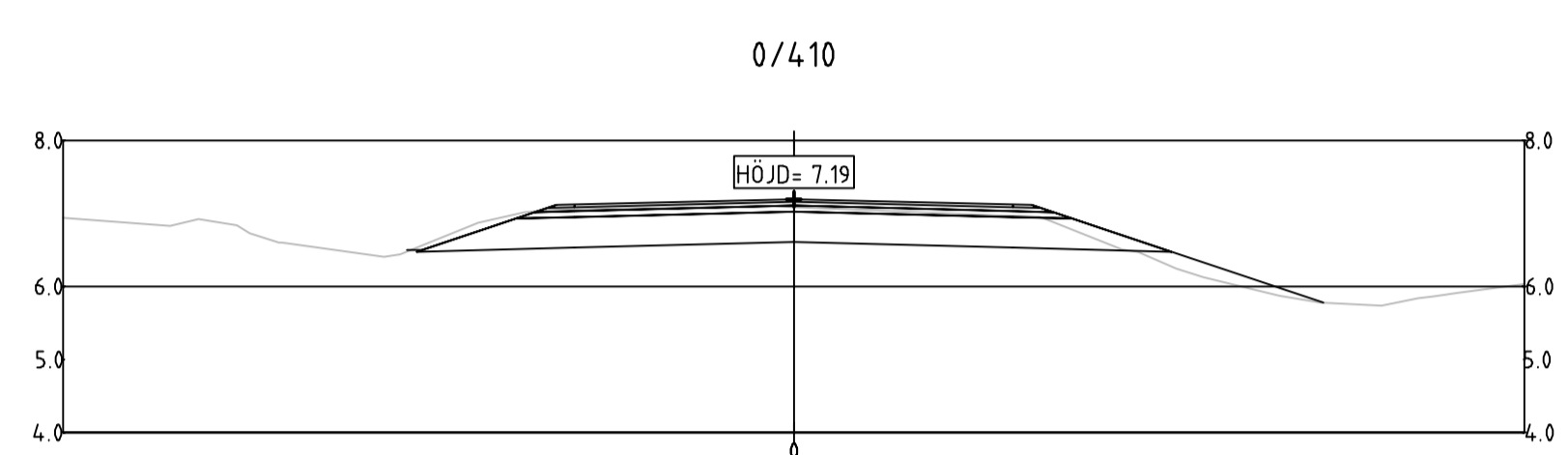
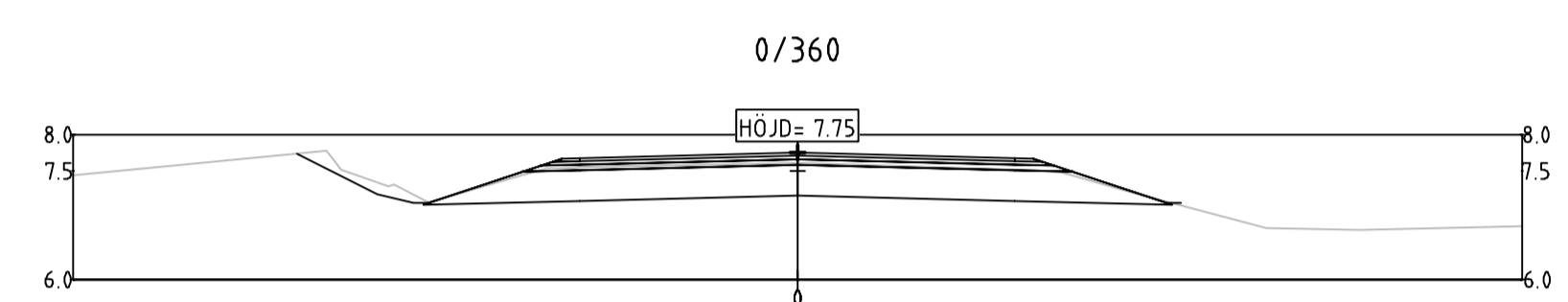
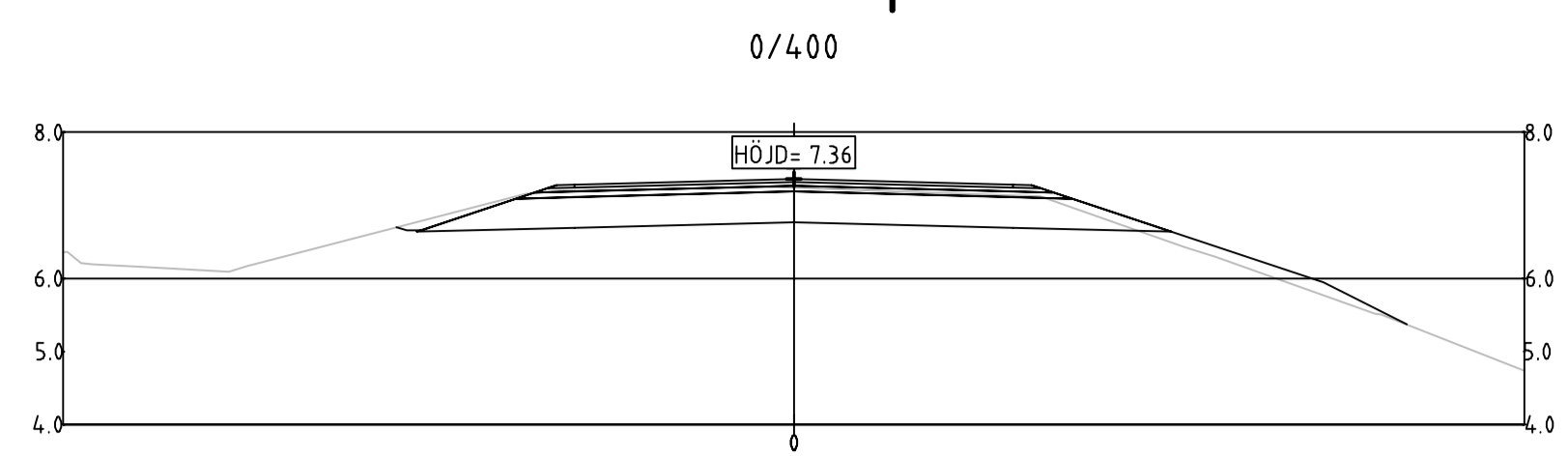
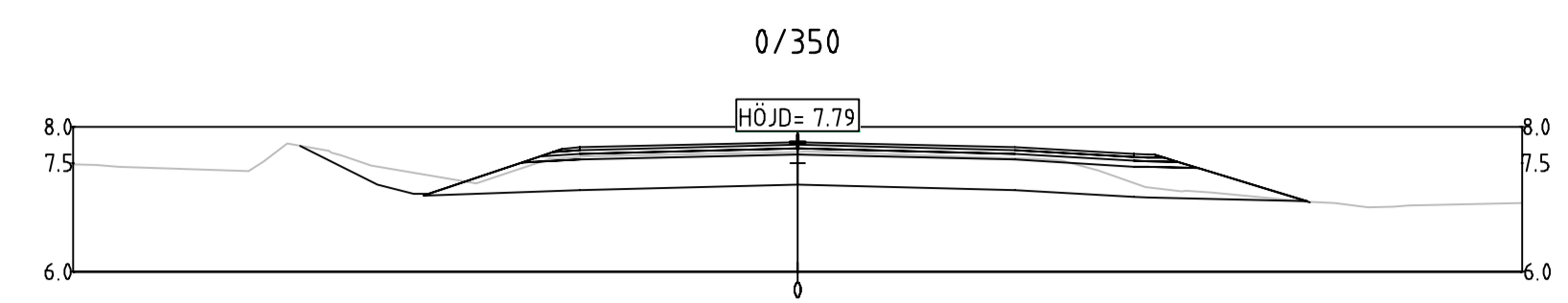
ALR Röringsnummer: 201T0907

Röringsstatus: VÄGPLAN

FL C:\Temp\A\Plan_7056\20190405\0405 - P01\F02_2019-04-05_825_AV_A\ANDRAG_SLUF028

TECKENFÖRKLARING

-  BEFINTLIG MARK
-  SJÖBOTTEN
-  BEFINTLIG BERG
-  MW +0,121 MEDELVATTENNIVÅ



SLUTLEVERANS

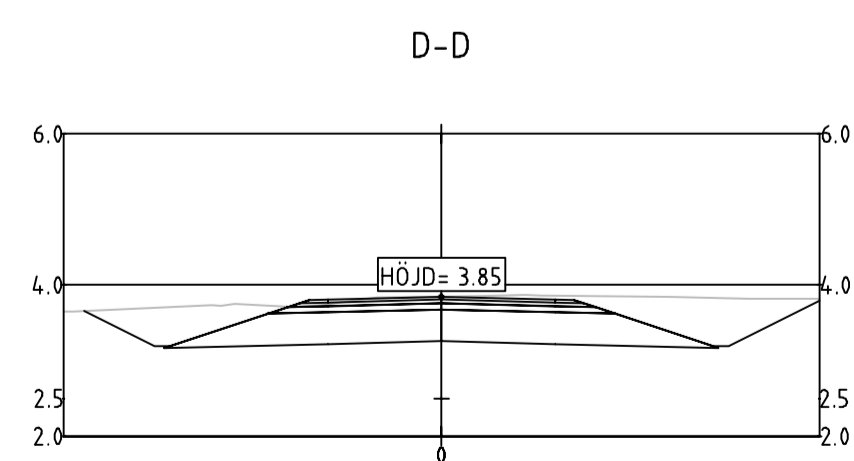
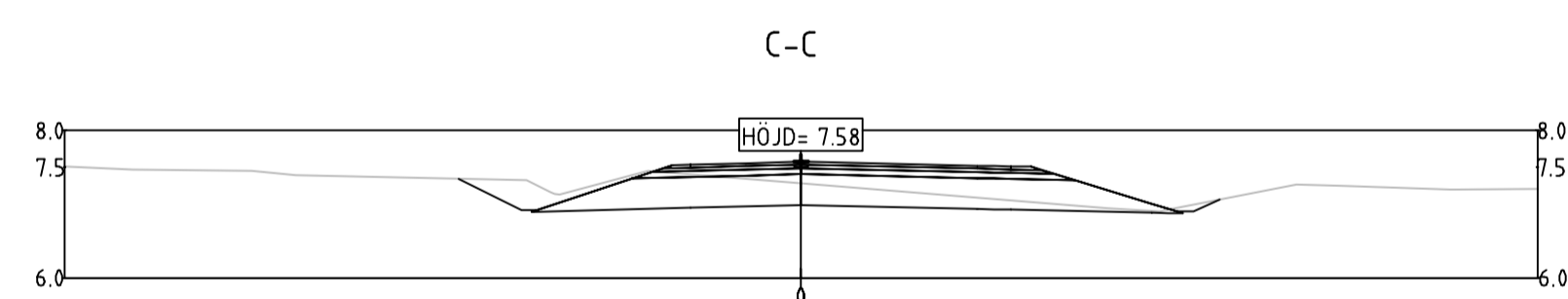
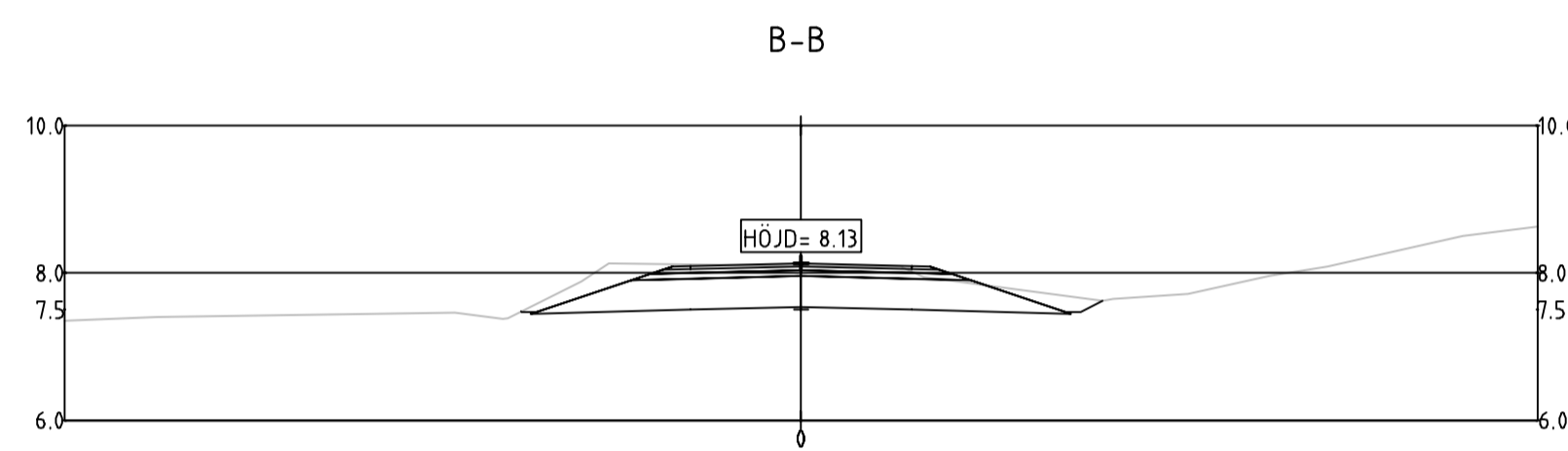
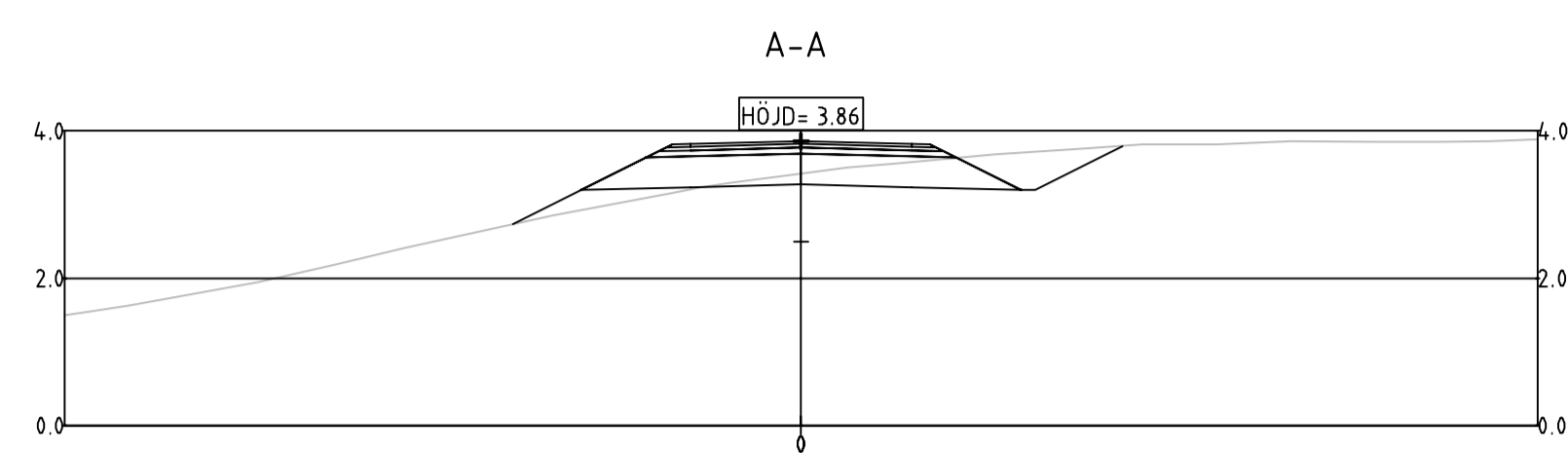
BET	ÄNDRINGEN AVSER	DATUM	SIGN
VÄGPLAN			
			
WSP Sverige AB Väg och Mark			
www.wsp.com			
UPPDRAG NR 10271844	RITAD/KONSTRUERAD AV HASSAN JAMA	HANDLÄGGARE ADAM JAKAB	
DATUM 2019-04-05	ANSVARIG RICKARD SUNDSTRÖM		
Östra Föglö etapp 1, Brändöström - Sanda			
Föglövägen vid Brändöström			
Föglö kommun, Åland			
Tvärsektioner, 0/350-0/434.07			
ALR Ritningsnummer 201T0908	SKALA 1:100	A1	NUMMER 201T0908
Ritningsstatus VÄGPLAN		I BET	


 PB 1060, AX-22111 MARIEHAMN
 Tel: 018-25000
www.regeringen.ax/infrastruktur-kommunikation
 ALR2018/7299
 Datum: 05.04.2019
 ALR Ritningsnummer: 201T0908
 Ritningsstatus: VÄGPLAN

Fil: C:\Temp\A\Plan_1056\20190405\0405_VÄGPLAN_2019-04-05.dwg PLOTTAD: 2019-04-30 16:52:26 AV: ANVANDARE: SE-L09228

TECKENFÖRKLARING

- BEFINTLIG MARK
- SJÖBOTTEN
- BEFINTLIG BERG
- MW +0,121
- MEDEL VATTENNIVÅ



SKALA 1:100



SLUTLEVERANS

BET	ÄNDRINGEN AVSER	DATUM	SIGN
VÄGPLAN			
WSP Sverige AB Väg och Mark			
www.wsp.com			
UPPDRAG NR 10271844	RITAD/KONSTRUERAD AV ADAM JAKAB	HANDLÄGGARE ADAM JAKAB	
DATUM 2019-04-05	ANSVARIG RICKARD SUNDSTRÖM		
Östra Föglö etapp 1, Brändöström - Sanda			
Föglövägen vid Brändöström			
Föglö kommun, Åland			
Tvärsektioner från anslutningsvägarna			
SKALA 1:100	SKALA A1	NUMMER 201T0911	BET 1

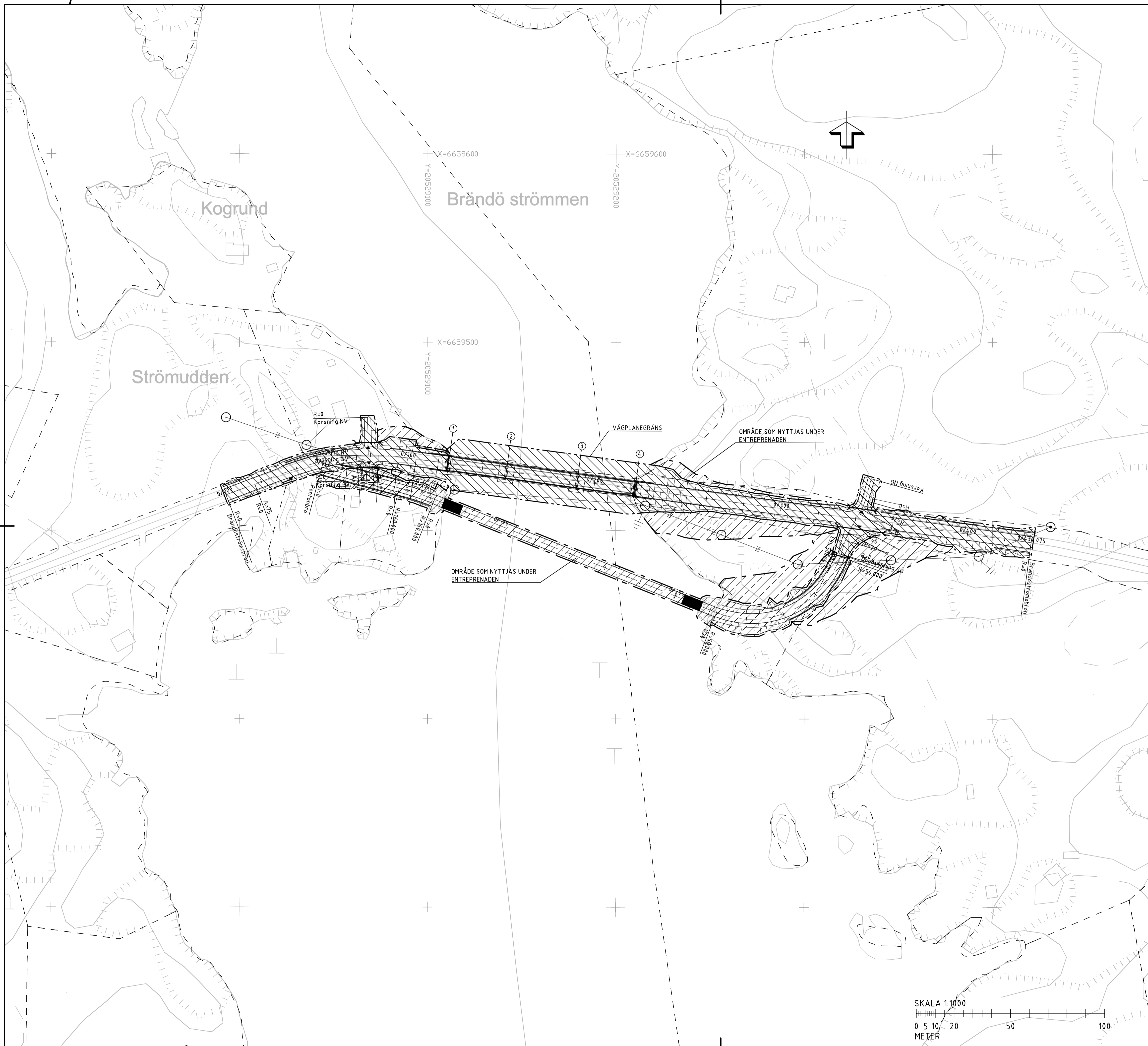
Ålands landskapsregering
 PB 1060, AX-22111 MARIEHAMN
 Tel: 018-25000
www.regeringen.ax/infrastruktur-kommunikation

Diagnosnummer / Arbetsnummer: **ÅLR2018/7299** Granskat: _____
 Datum: **05.04.2019** Godkänt: _____
 ALR Rättningsnummer: **201T0911**
 Ritningsstatus: **VÄGPLAN**

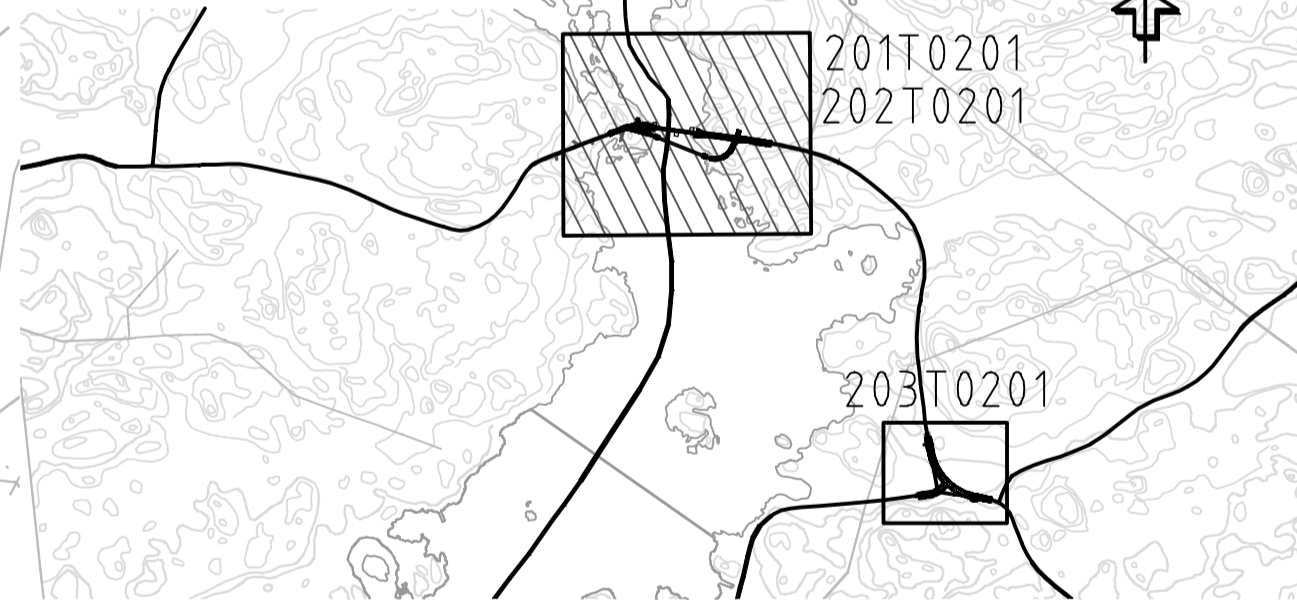
KOORDINATSYSTEM
 ETRS-GK20FIN
 N2000

TECKENFÖRKLARING

- FASTIGHETSGRÄNS
- VÄGPLANEGRÄNS
- VÄGRÄCKE VÄNSTER SIDA
- VÄGRÄCKE HÖGER SIDA
- VÄGPLANEGRÄNS, PONTONBRO
- STÖDMUR
- ELLEDNING UNDERJORDISK
- LÄGSPÄNNING LUFTLEDNING MED ELSTOLPE
- VÄG MED VÄGRENAR - 1,0M
- ANSLUTNING FÖR BOSTADSTOMT ELLER BEBYGGELSEOMRÅDE
- ANSLUTNING FÖR KOMMUNALBYGDE- ELLER LANDSVÄG SAMT BYGGNADSPLANEVÄG / GATA
- TRUMMA
- BYGGNAD SOM AVLÄGSNAS
- OMRÅDE INOM VÄGPLANEGRÄNS
- OMRÅDE SOM NYTTJAS TILLFÄLLIGT UNDER ENTREPRENADEN
- NORRPIL
- STÖDNR



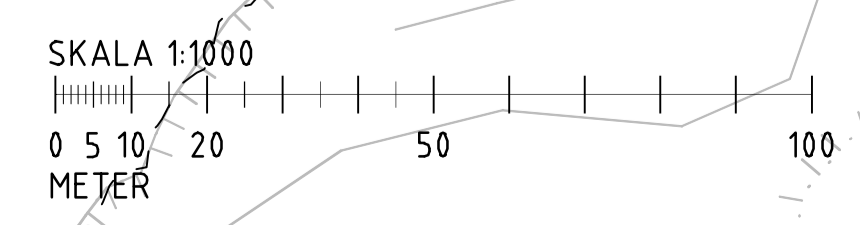
ORIENTERINGSFIGUR



SLUTLEVERANS




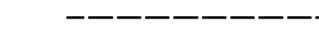
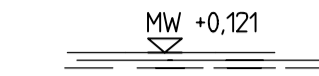
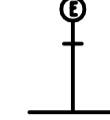
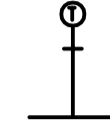


BET	ÄNDRINGEN AVSER	DATUM	SIGN
VÄGPLAN			
WSP Sverige AB Väg och Mark			
www.wsp.com			
UPPDRAG NR 10271844	RITAD/KONSTRUERAD AV ADAM JAKAB	HANDLÄGGARE ADAM JAKAB	
Datum 05.04.2019		ANSVARIG RICKARD SUNDSTRÖM	
Östra Föglö etapp 1, Brändöström - Sanda			
Föglövägen vid Brändöström			
Tillfällig väg/Pontonbro			
Plan			
SKALA 1:1000	NUMMER A1	I BET 1	
VÄGPLAN			

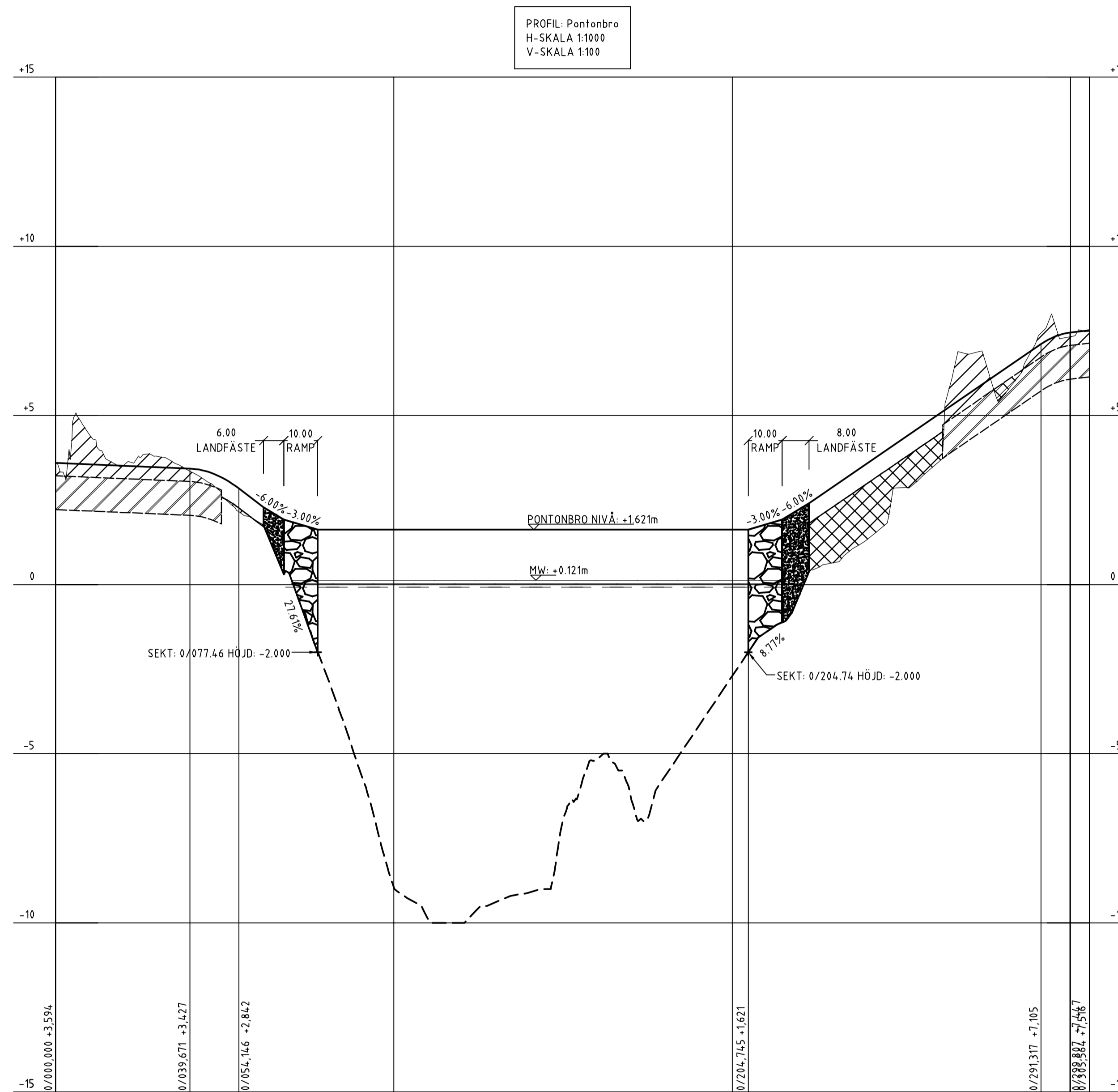
**Ålands
Landskapsregering**
 PB 1060, AX-22111 MARIEHAMN
 Tel: 018-25000
www.regeringen.ax/infrastruktur-kommunikation
 Östra Föglö etapp 1, Brändöström - Sanda
 Föglövägen vid Brändöström
 Tillfällig väg/Pontonbro
 Plan
 Datum: 05.04.2019
 ALR Röringsnummer: 202T0201
 Röringsstatus: VÄGPLAN



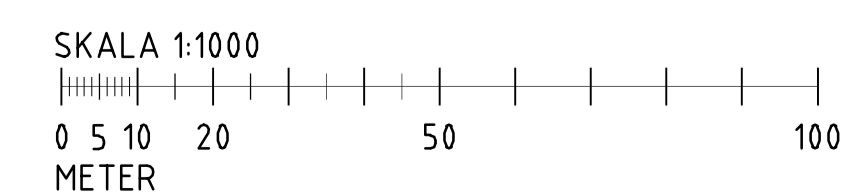
PL: V:\projekter\2019\04-05\202T0201\202T0201.dwg RITTAD: 2019-04-30 10:39:39 AV: ANW/ADAME 554/19228

TECKENFÖRKLARING

-  PROFILLINJE
-  BEFINTLIG MARK
-  SJÖBOTTEN
-  TERRASS
-  MEDELVATTENNIVÅ
-  ENSKILD VÄG
-  ANSLUTNING FÖR BOSTADSTOMT ELLER BEBYGGELSEOMRÅDE
-  SCHAFT
-  FYLL




PROFILDATA	-0.42% RV 200.00 0.766 0.00 0.00 0.00 0.00 0.00 0.00 3.00% 6.00% 6.86% RV 150.00 0.00													
PROFILLINJE	+3.51	+3.42	+2.39	+1.62	1.62	+1.62	+1.62	+1.62	1.62	-2.24	+3.58	+4.96	+6.33	7.45
LÄNGDMÄTNING				0/100				0/200				0/300		
PLANDATA	L 42.64		R 160.00 L 19.60		L 161.49				R 50.00 L 80.46		L 138			



SLUTLEVERANS

BET	ÄNDRING AVSER	DATUM	SIGN
VÄGPLAN			
			
WSP Sverige AB Väg och Mark			
www.wsp.com			
UPPDRAG NR 10271844	RITAD/KONSTRUERAD AV ADAM JAKAB	HANDLÄGGARE ADAM JAKAB	
DATUM 2019-04-05	ANSVARIG RICKARD SUNDSTRÖM		
Östra Föglö etapp 1, Brändöström - Sanda			
Föglövägen vid Brändöström			
Tillfällig väg/pontonbro,			
Profil			
SKALA 1:1000, 1:100	NUMMER 202T0301	I BET	







 Ålands landskapsregering
 PB 1060, AX-22111 MARIEHAMN
 Tel: 018-25000
www.regeringen.ax/infrastruktur-kommunikation

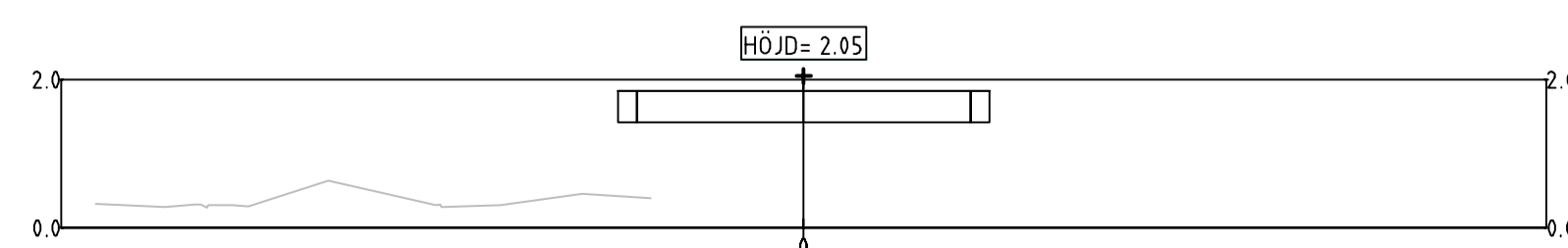
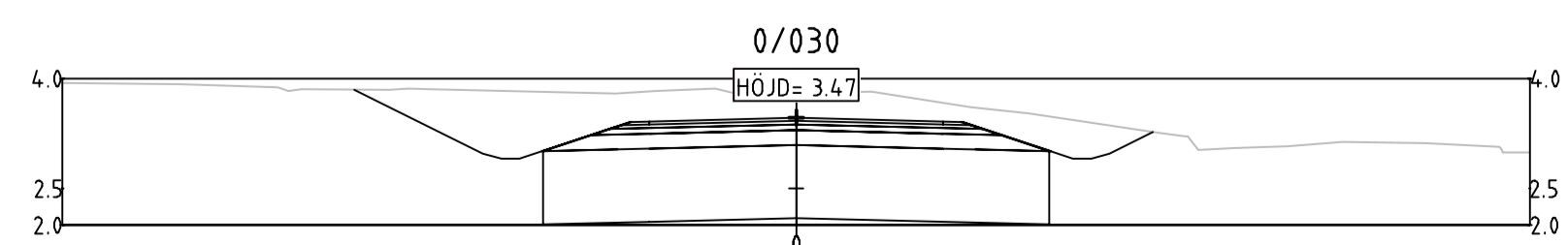
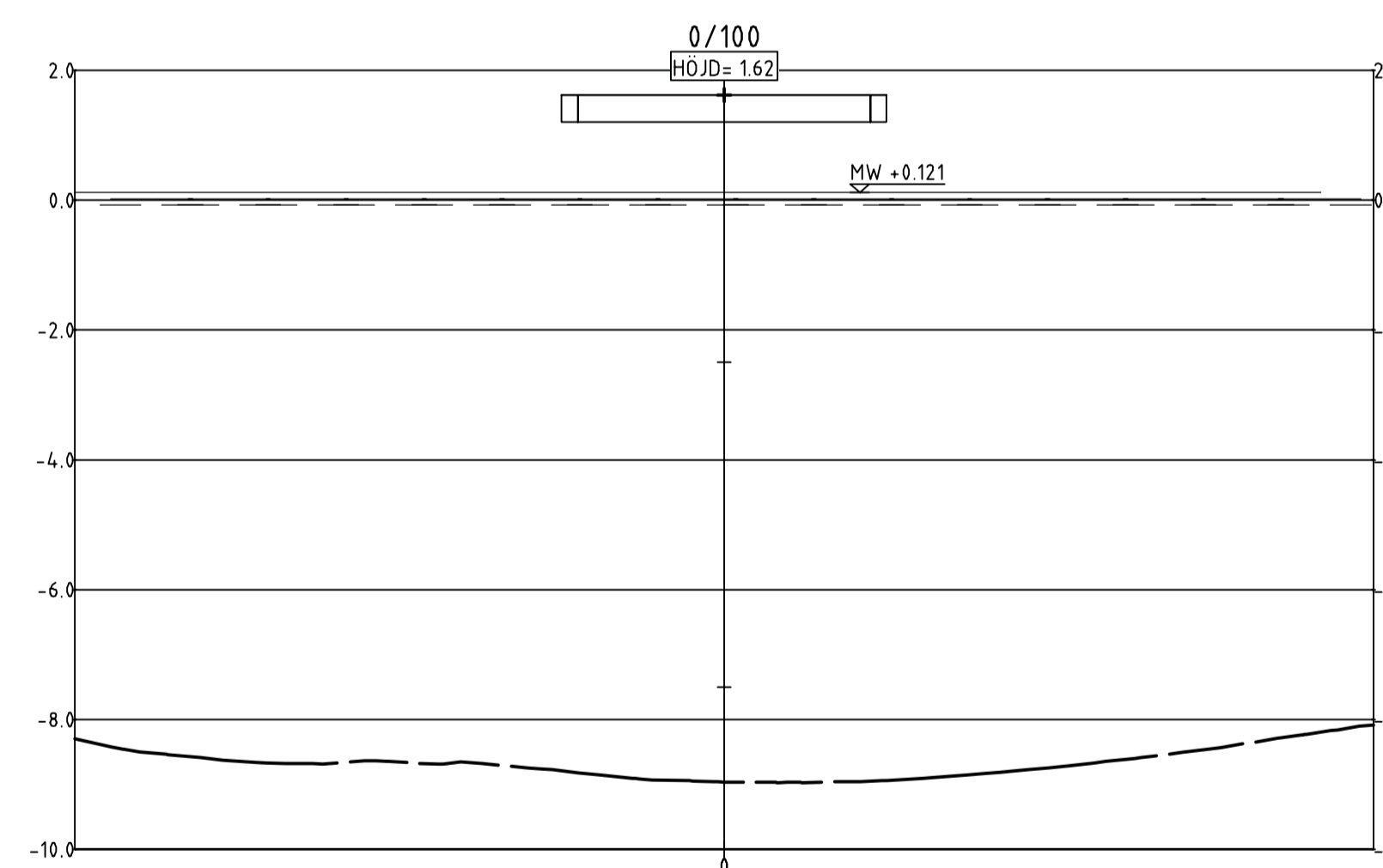
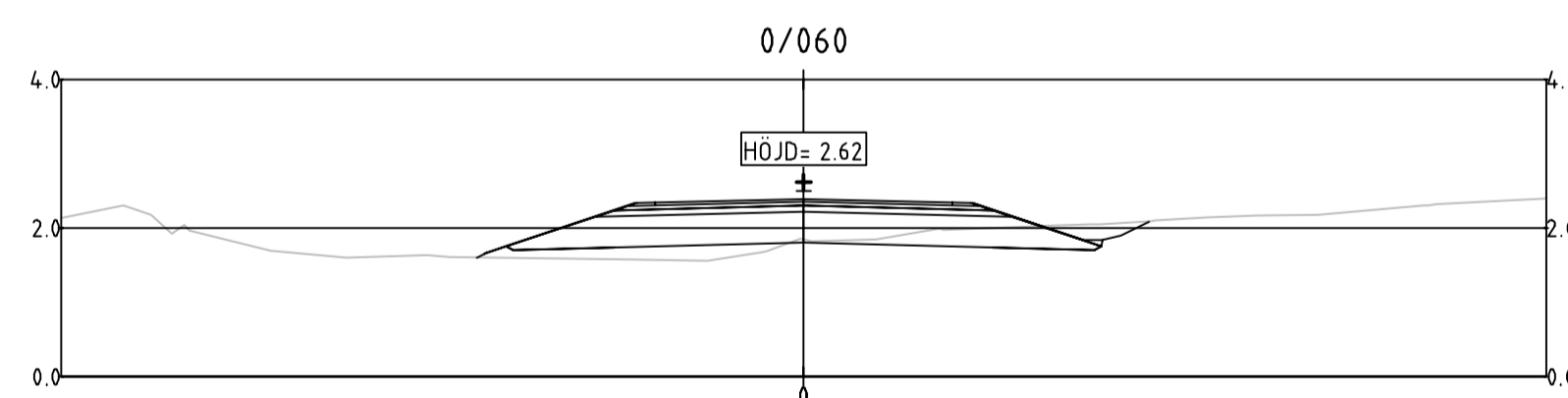
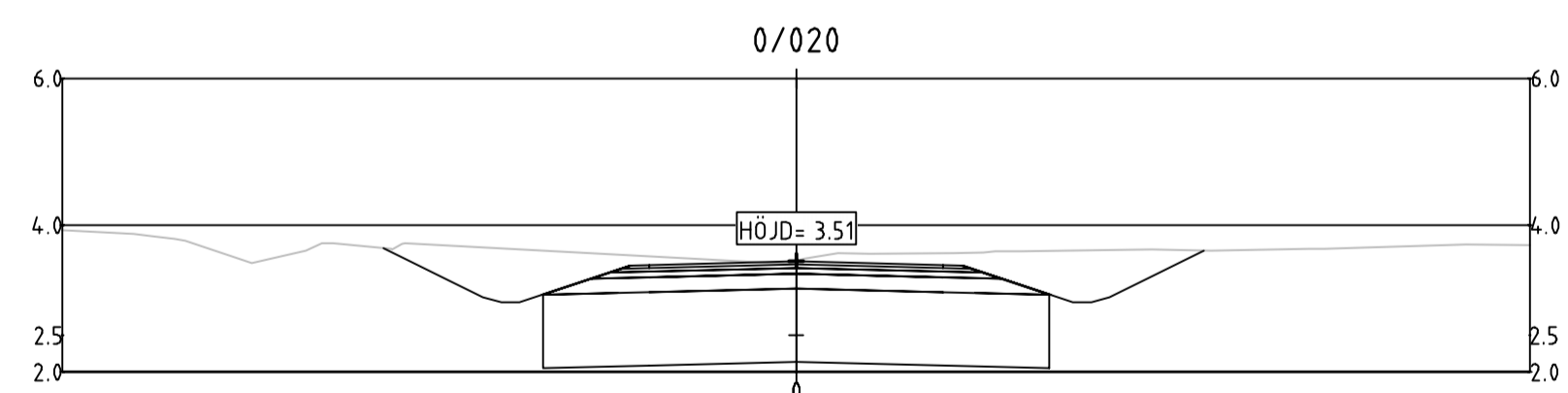
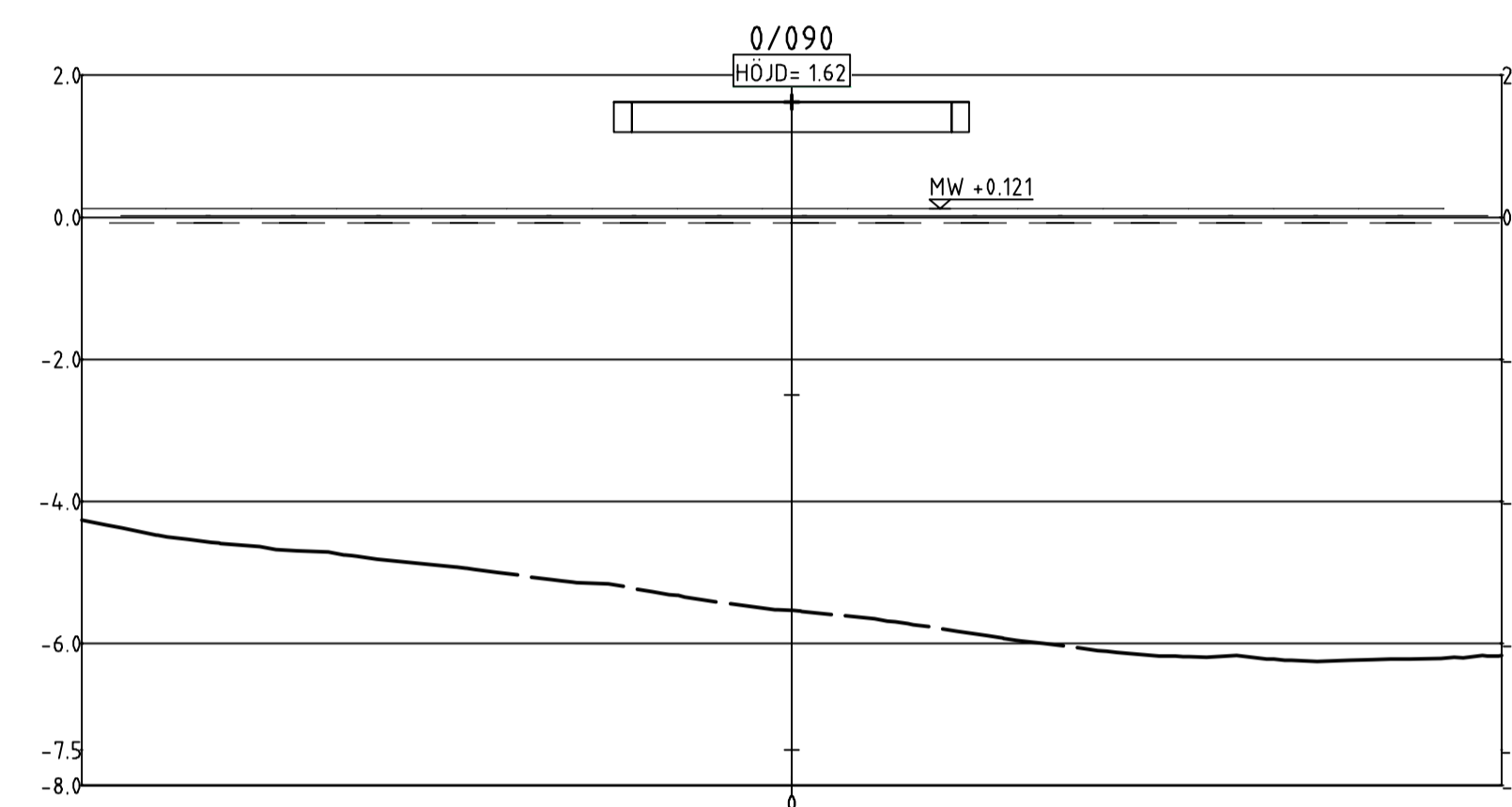
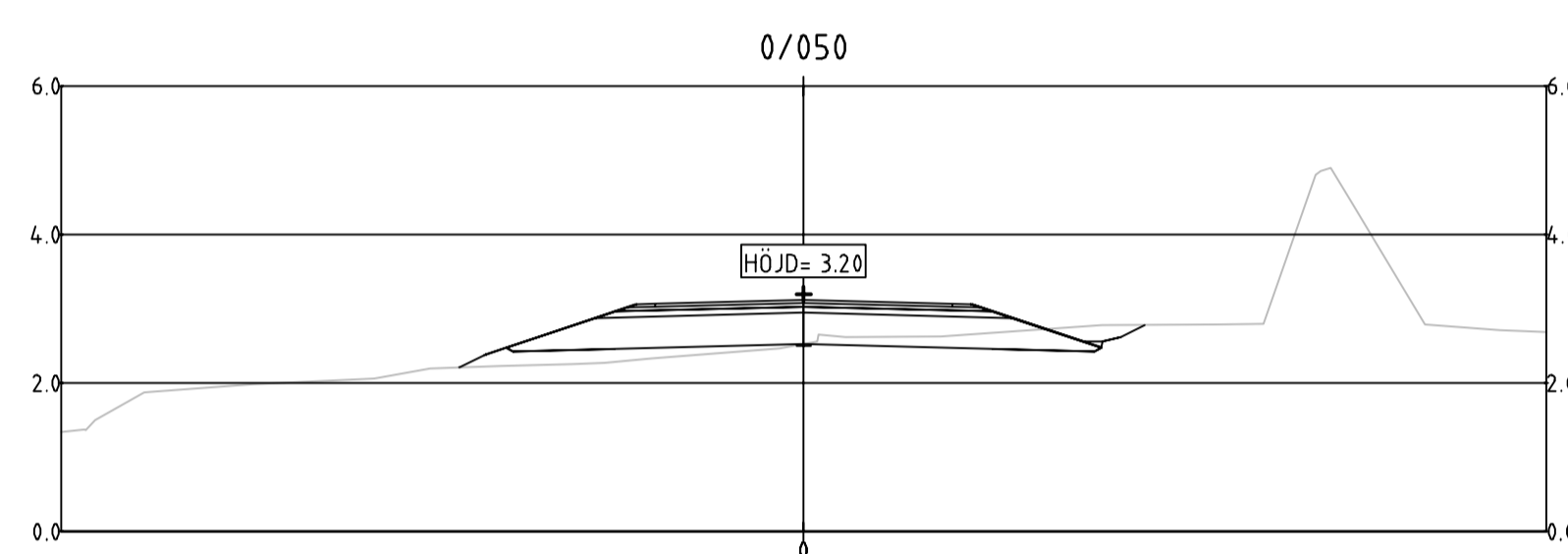
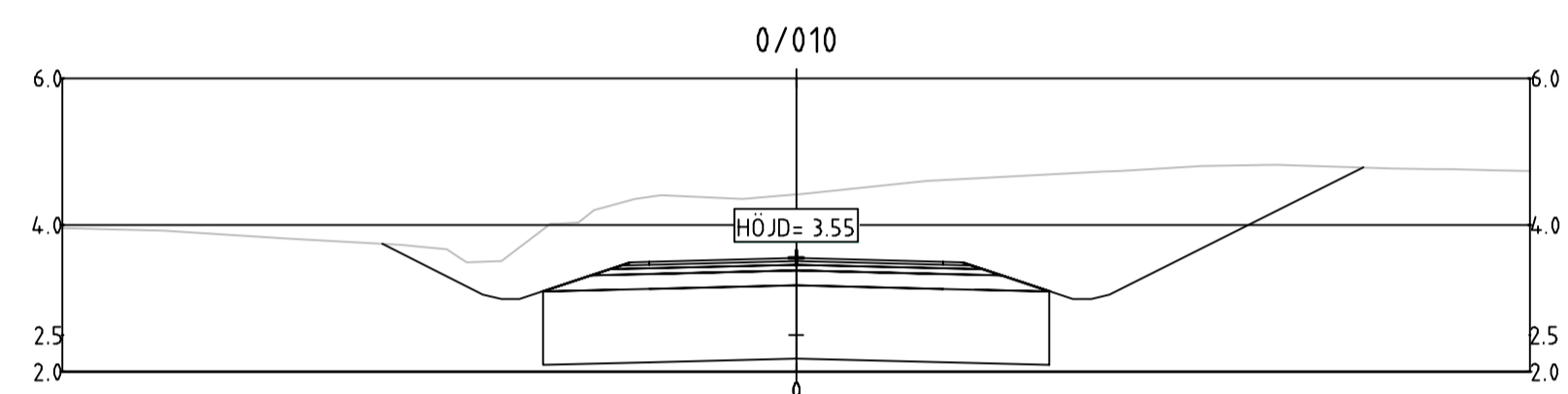
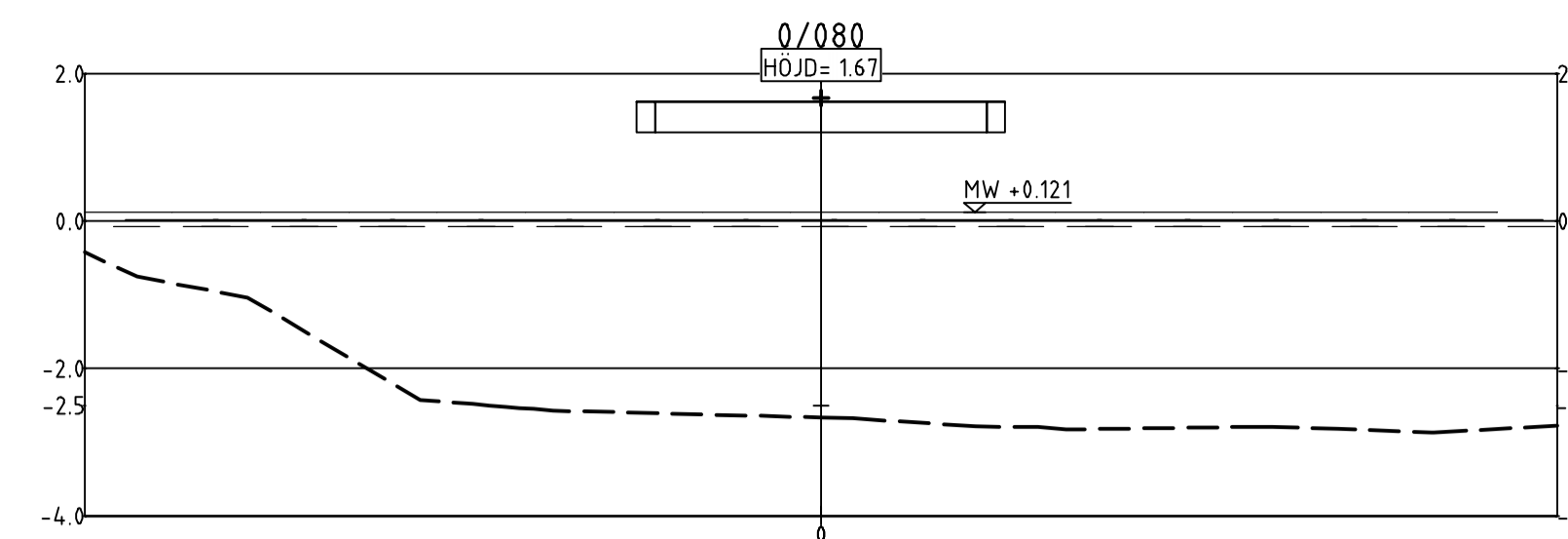
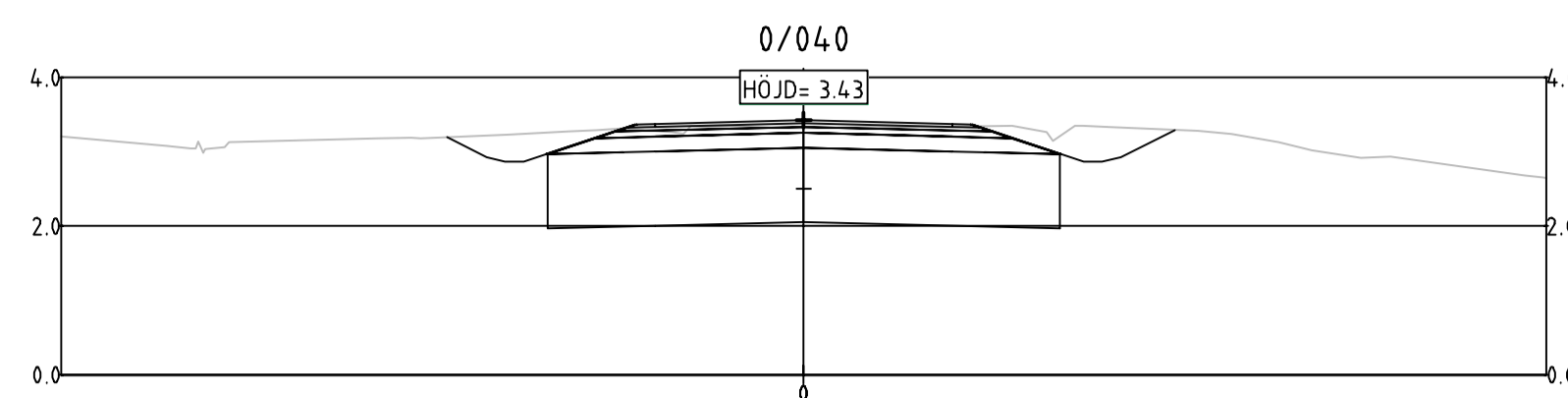
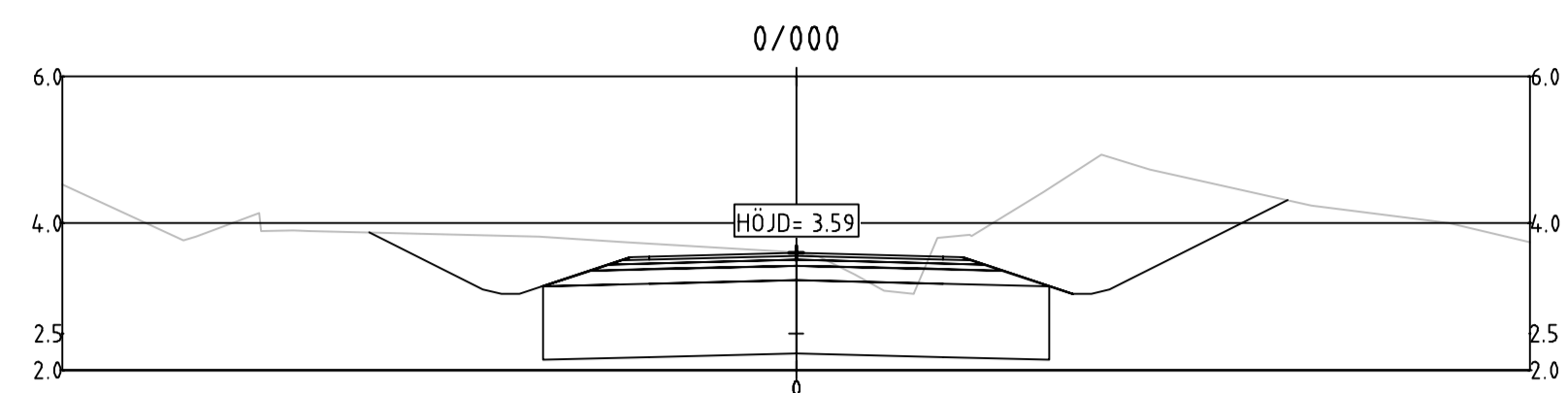
Dokument- och teckningsnummer: **202T0301** Granskat
 Datum: **05.04.2019** Godkänt
 ALR Rättningsnummer: **202T0301**
 Ritningsstatus: **VÄGPLAN**

KREF: MODELN 1:1000/501
 2019-04-08 11:21
 MODELN 1:1000/502
 2019-04-08 13:02
 ARBETSOMRÅDE: LÖGGA KORTTRUTT VID ÖSTRA FÖGLÖ

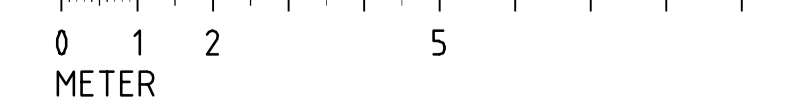
Fil: V:\proj\2019\2019-04-08\202T0301\202T0301.dwg PLOTTAD: 2019-04-30 14:42 AV: ANVÄNDARE: SCS19228

TECKENFÖRKLARING



-  BEFINTLIG MARK
-  SJÖBOTTEN
-  BEFINTLIG BERG
-  MW +0.121
-  MEDELVATTENNIVÅ



SKALA 1:100



SLUTLEVERANS

BET	ÄNDRINGEN AVSER	DATUM	SIGN
VÄGPLAN			
			
WSP Sverige AB Väg och Mark			
www.wsp.com			
UPPDRAG NR 10271844	RITAD/KONSTRUERAD AV HASSAN JAMA	HANDLÄGGARE ADAM JAKAB	
DATUM 2019-04-05	ANSVARIG RICKARD SUNDSTRÖM		
Östra Föglö etapp 1, Brändöström - Sanda			
Föglövägen vid Brändöström			
Tillfällig väg, pontonbro			
Tvärsektioner 0/000-0/100			
SKALA 1:100	SKALA A1	NUMMER 202T0901	BET I


 Ålands länslandskapsregering
 PB 1060, AX-22111 MARIEHAMN
 Tel: 018-25000
www.regeringen.ax/infrastruktur-kommunikation

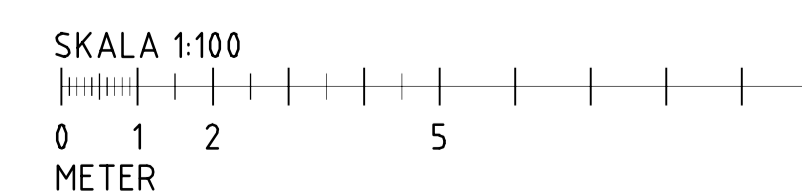
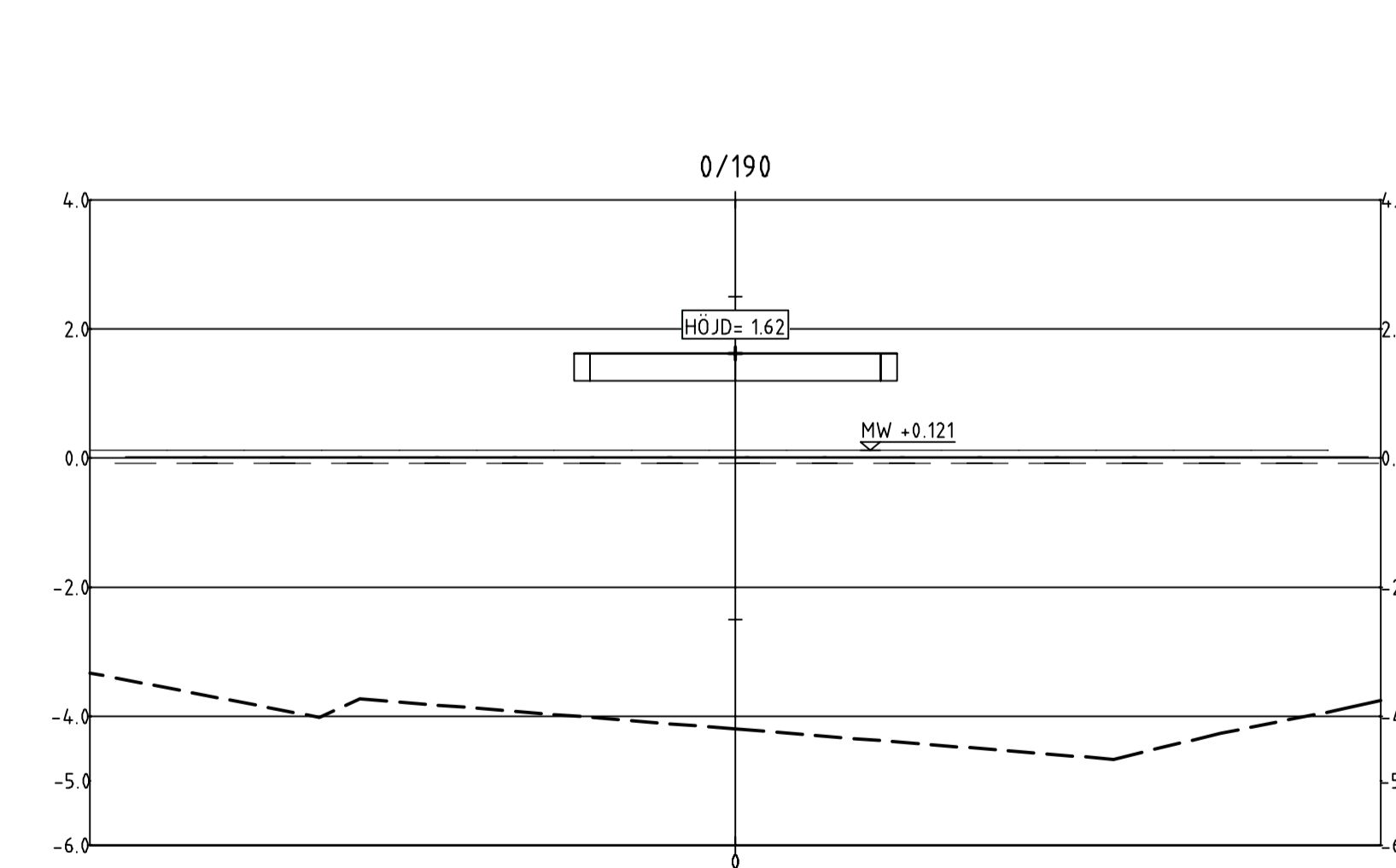
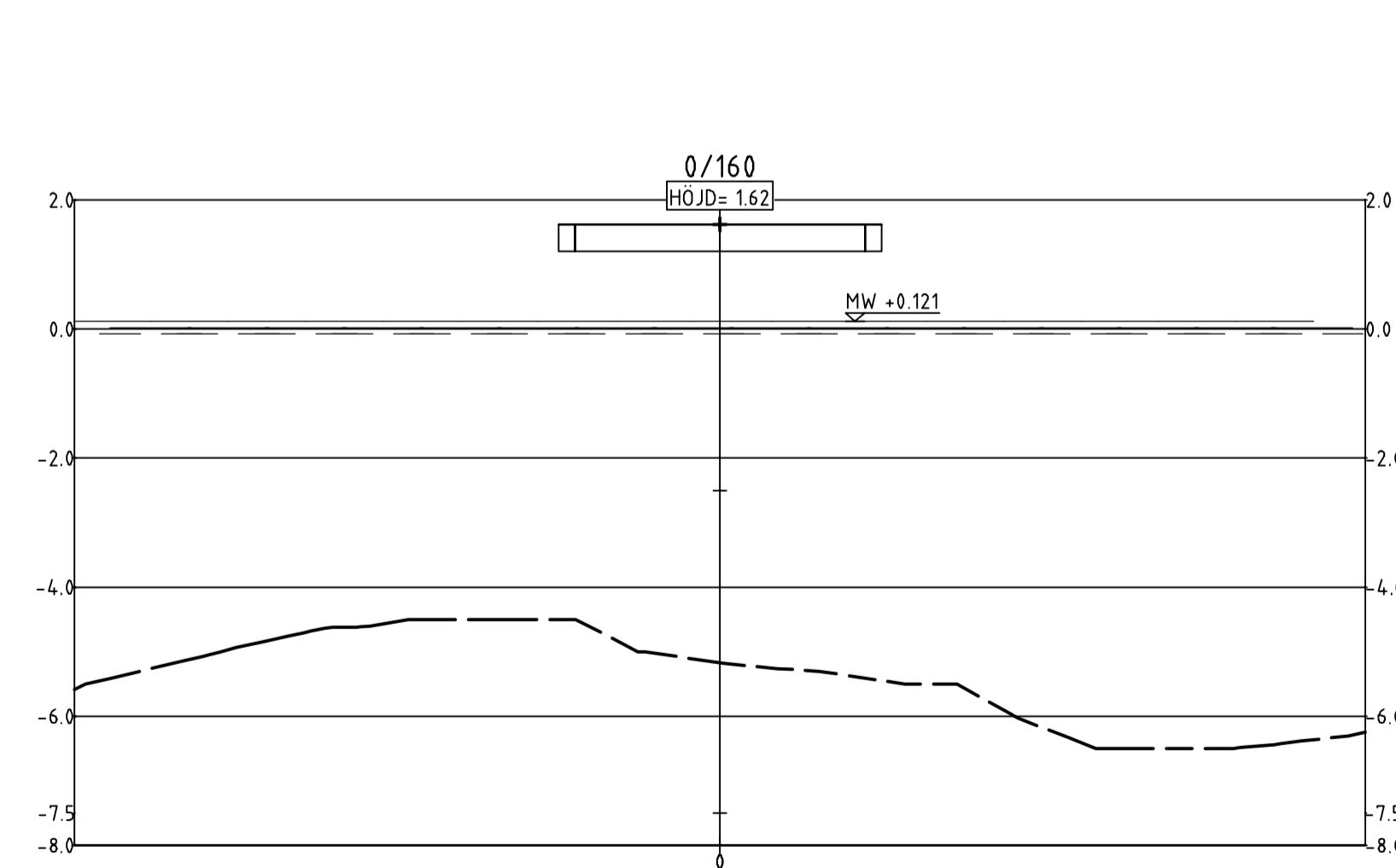
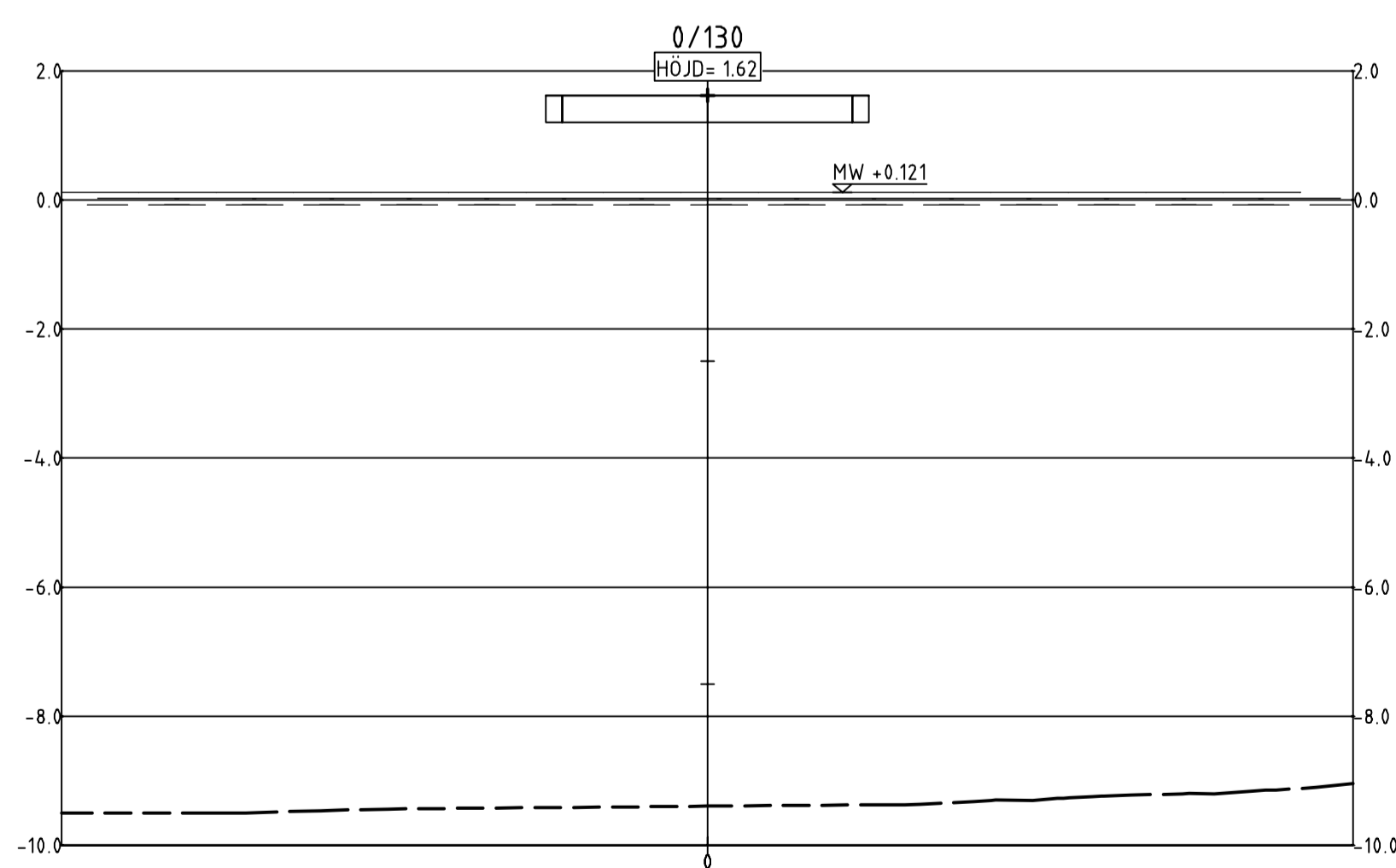
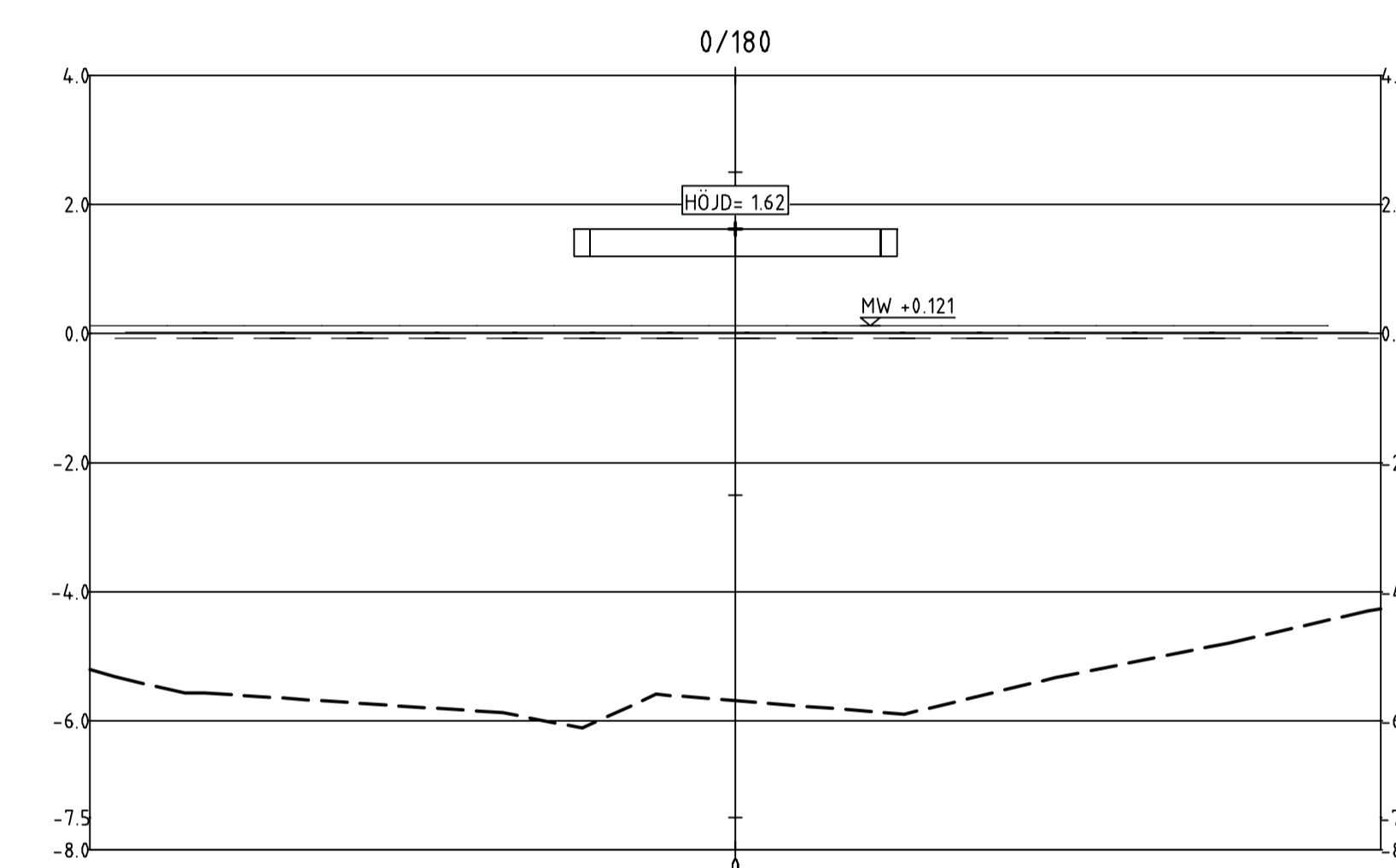
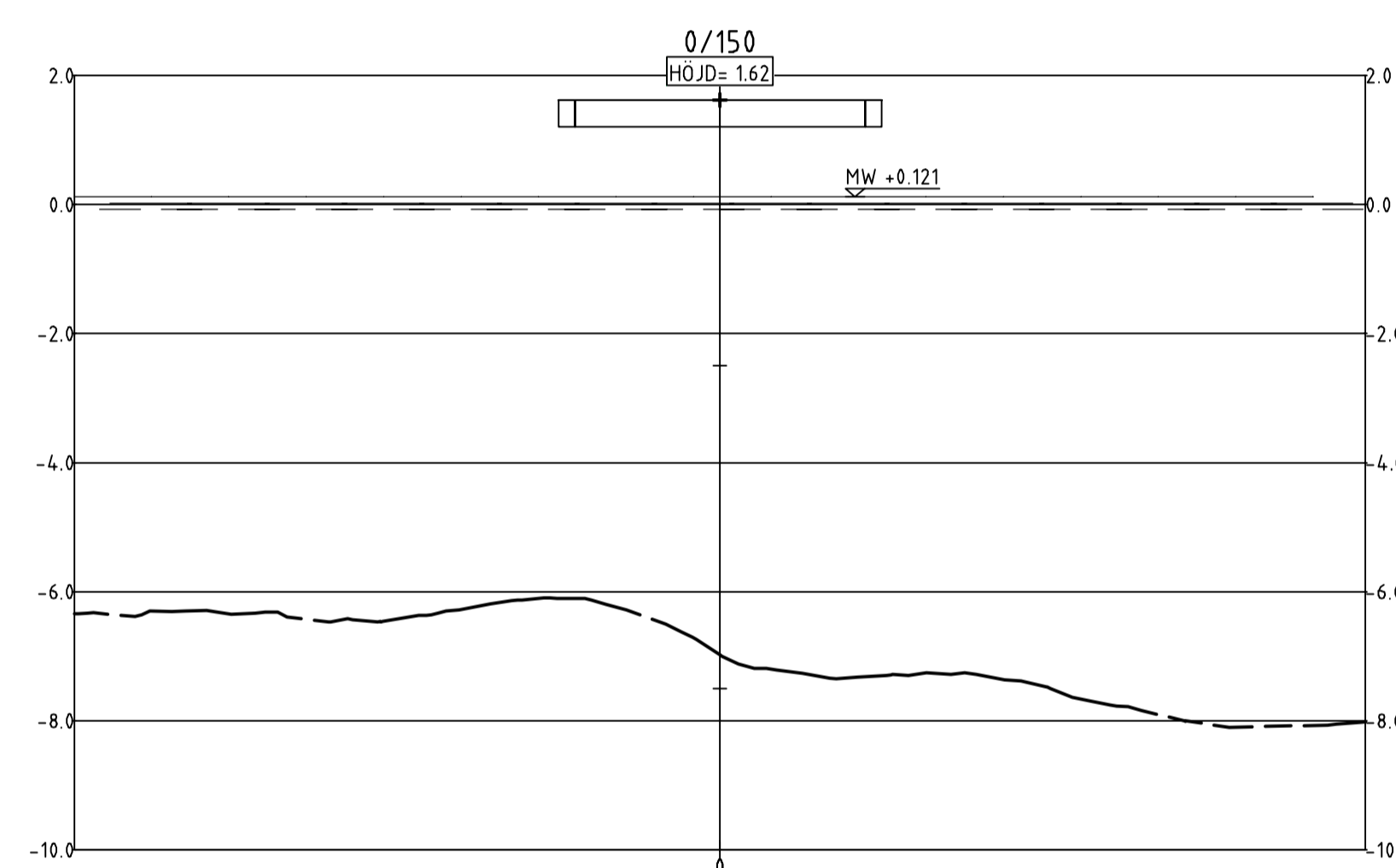
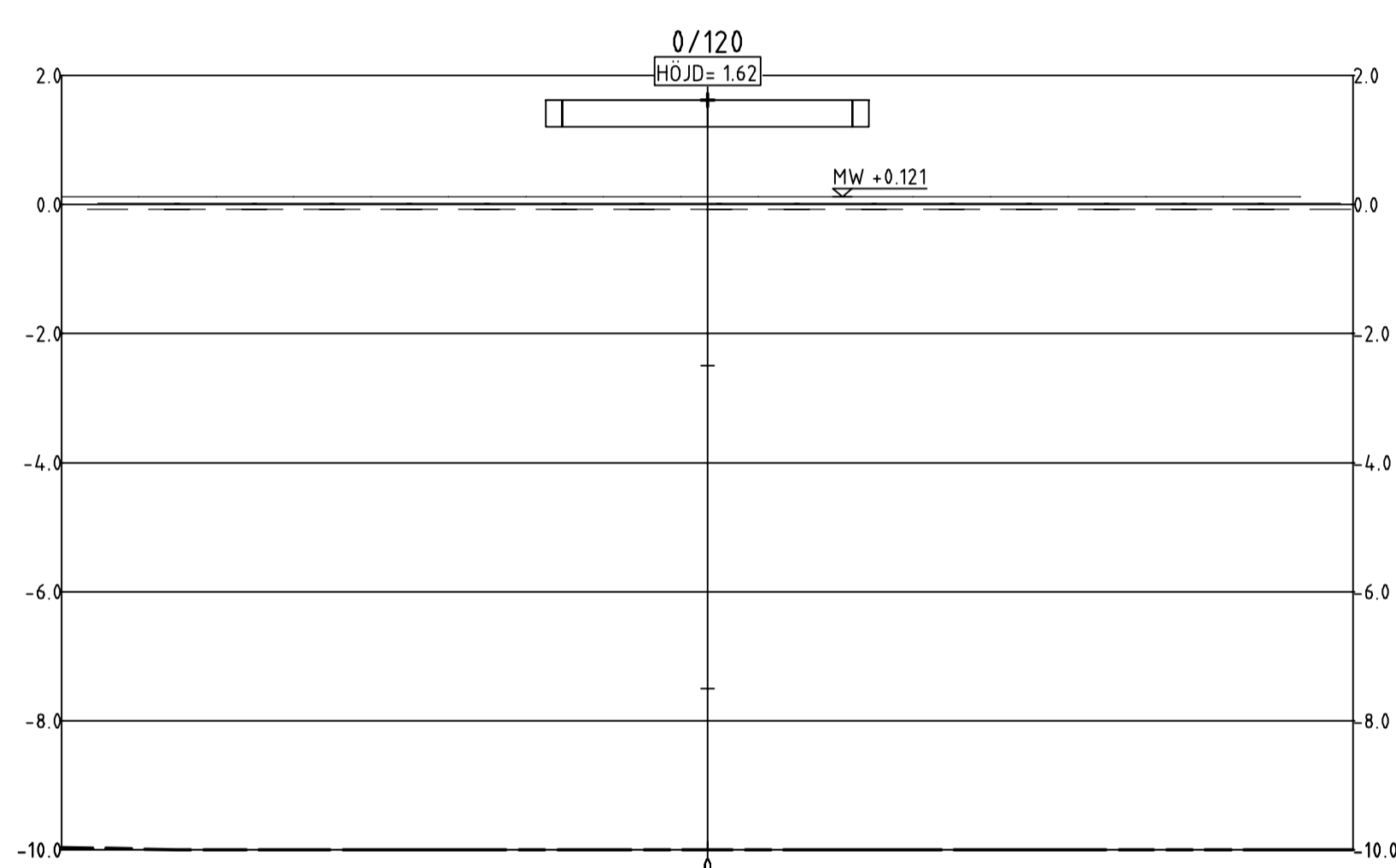
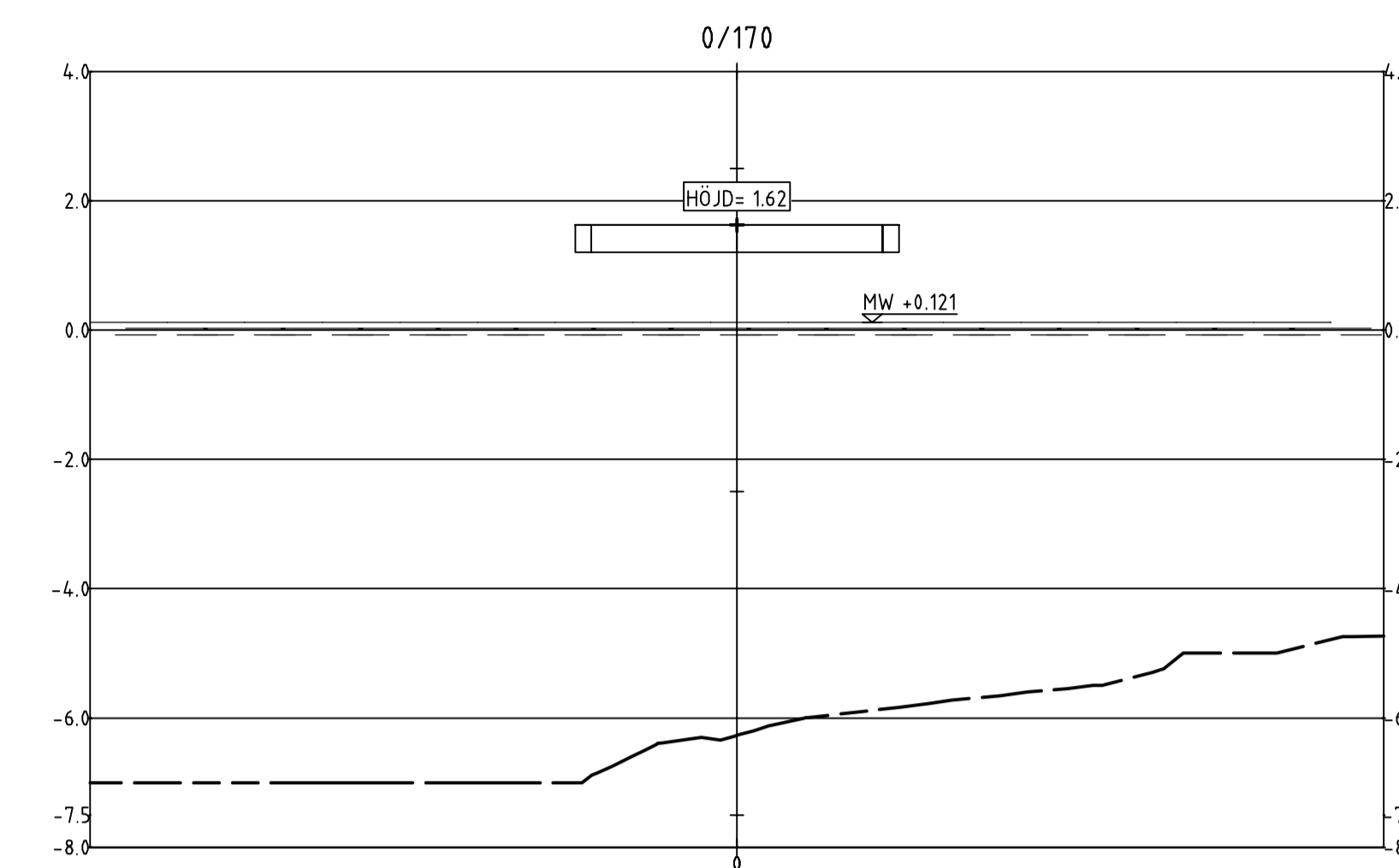
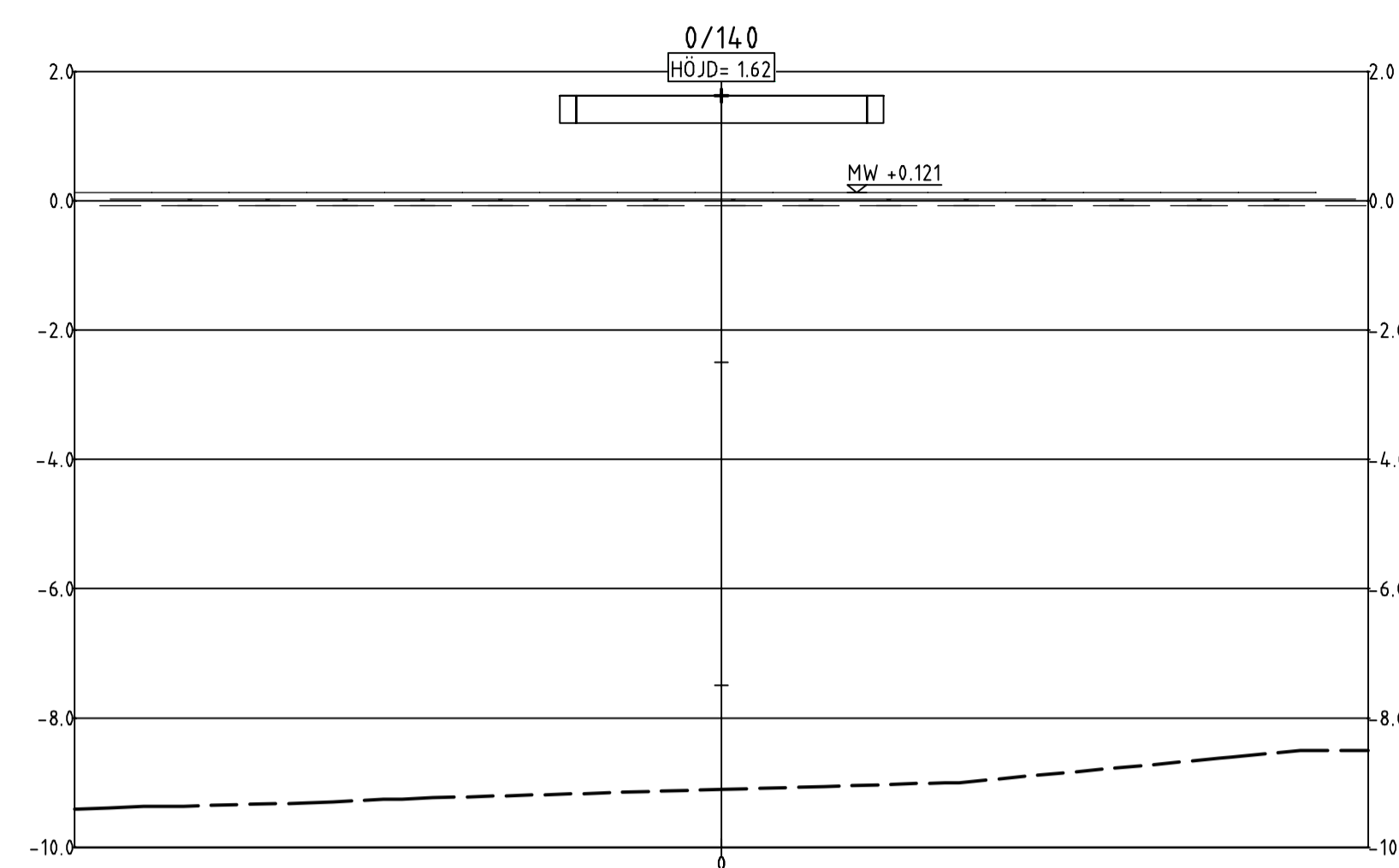
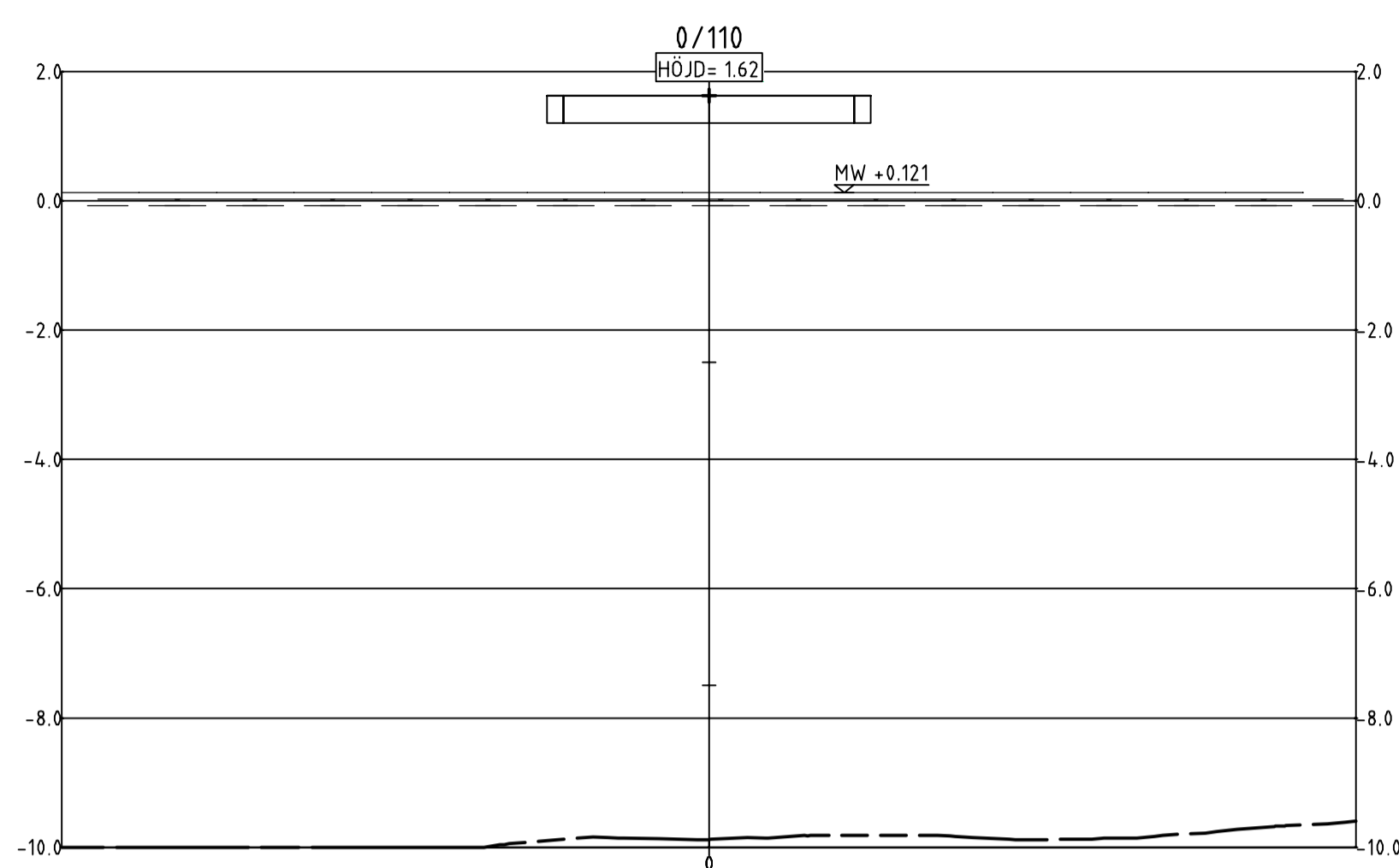
Datum: 05.04.2019
 ALR Röringsnummer: 202T0901
 Röringsstatus: VÄGPLAN

KREF: MODEL1_10000001
 2019-04-08 11:21
 MODEL1_10000001
 2019-04-08 11:21
 ARBETSSTATUS: LOGGA
 KORTTRUTT_HED_ISTRA_FOGLO.PDF

H:\Vorgp\wsp\SE-Öppn\165\S\10271844\CAD\Tillag\202T0901.dwg PLOTJAG 2019-4-30 14:53:21 AV ANVÄNDARE SCU19228

TECKENFÖRKLARING

- BEFINTLIG MARK
- SJÖBOTTEN
- BEFINTLIG BERG
- MW +0.121
- MEDELVATTENNIVÅ



**Alands
Landskapsregering**
 PB 1060, AX-22111 MARIEHAMN
 Tel: 018-25000
www.regeringen.ax/infrastruktur-kommunikation


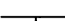



ALR2018/7299
 Datum: 05.04.2019
 ALR Rättningsnummer: 202T0902

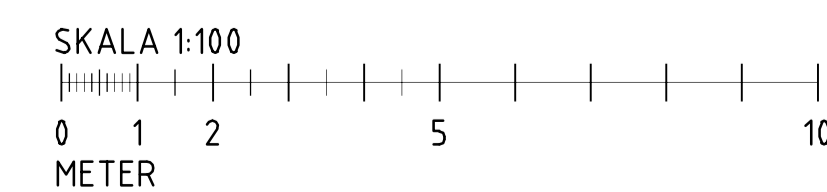
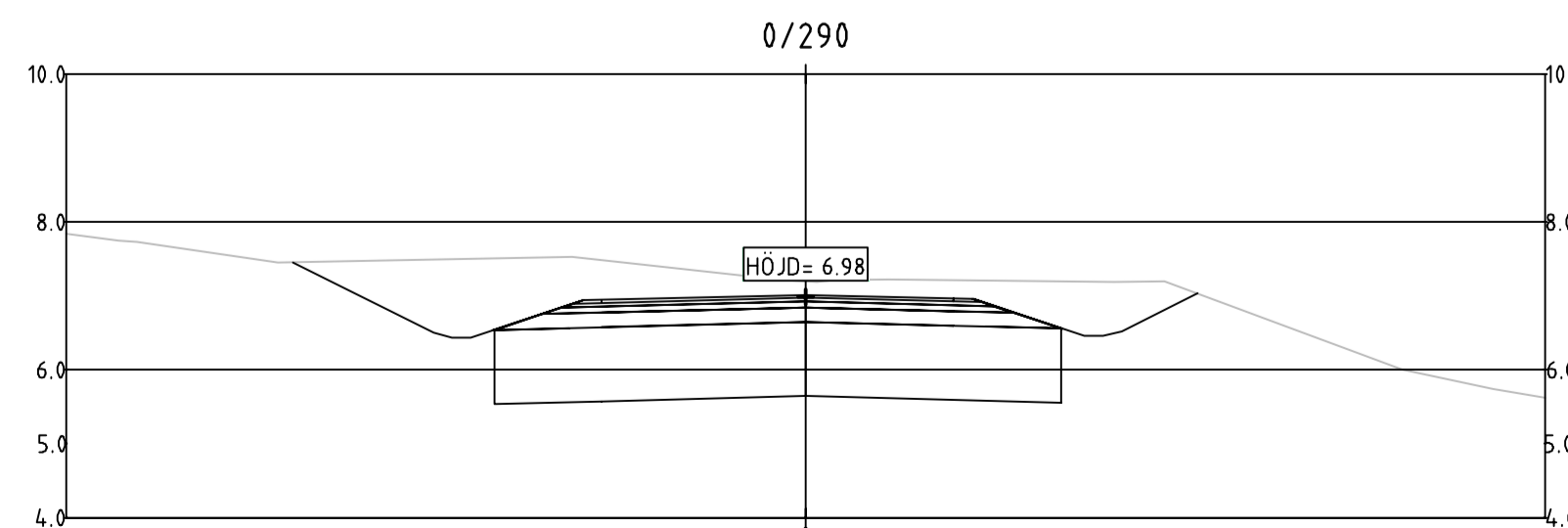
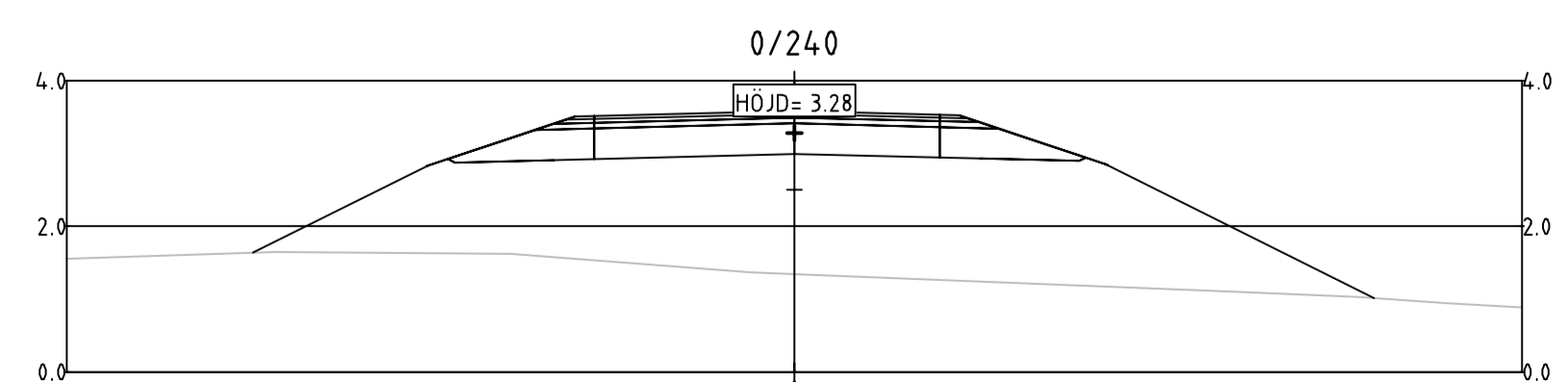
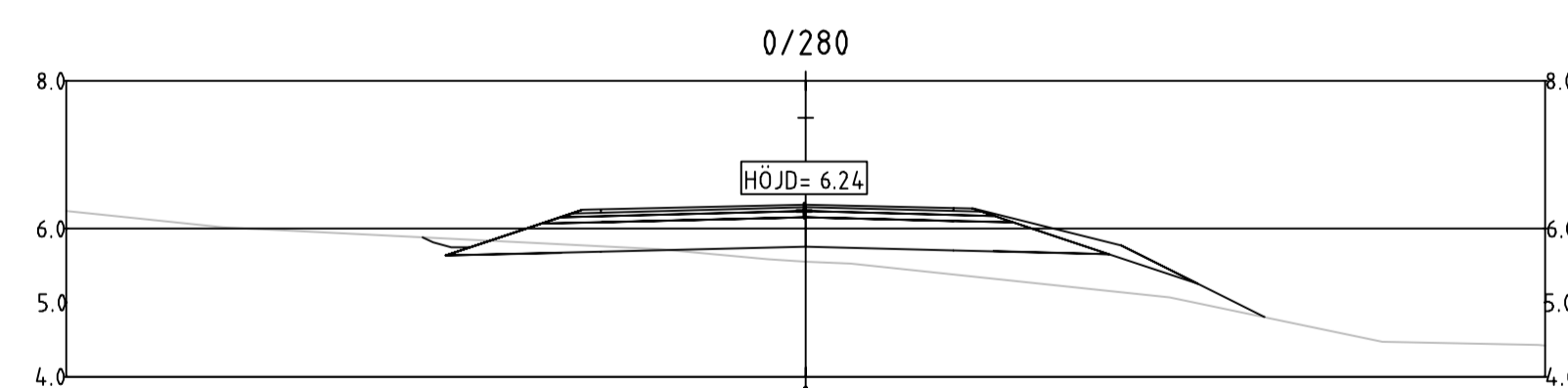
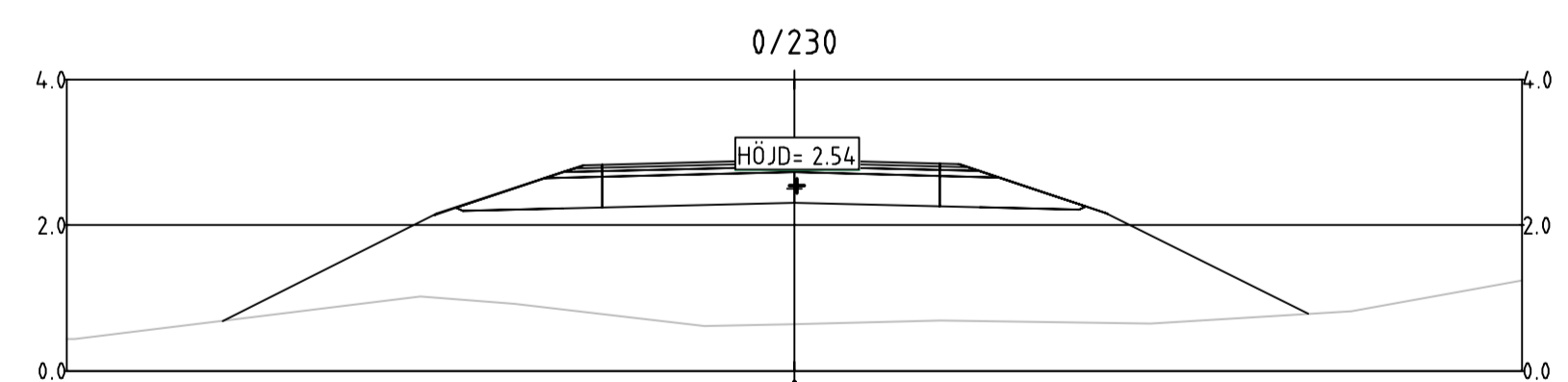
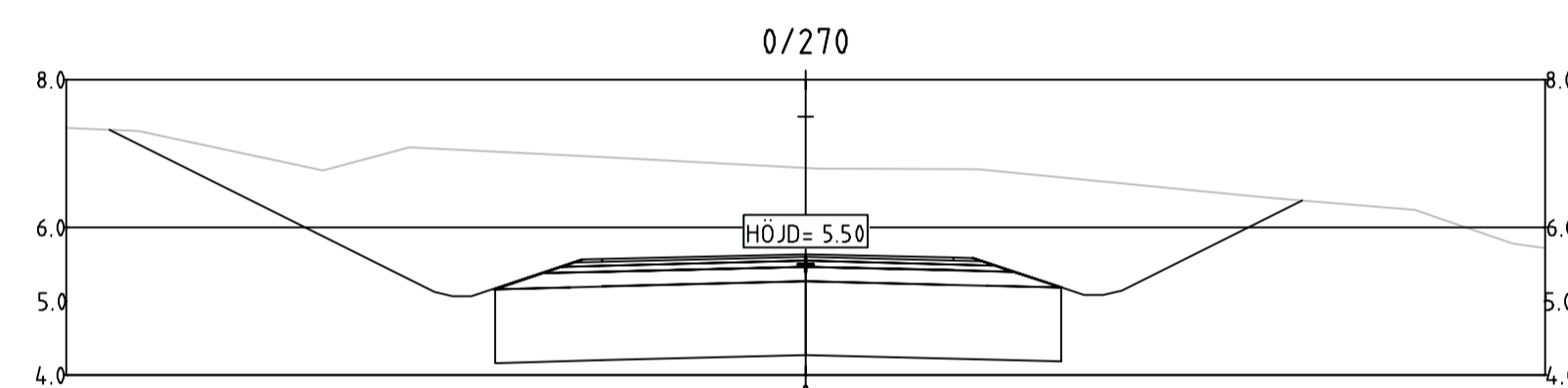
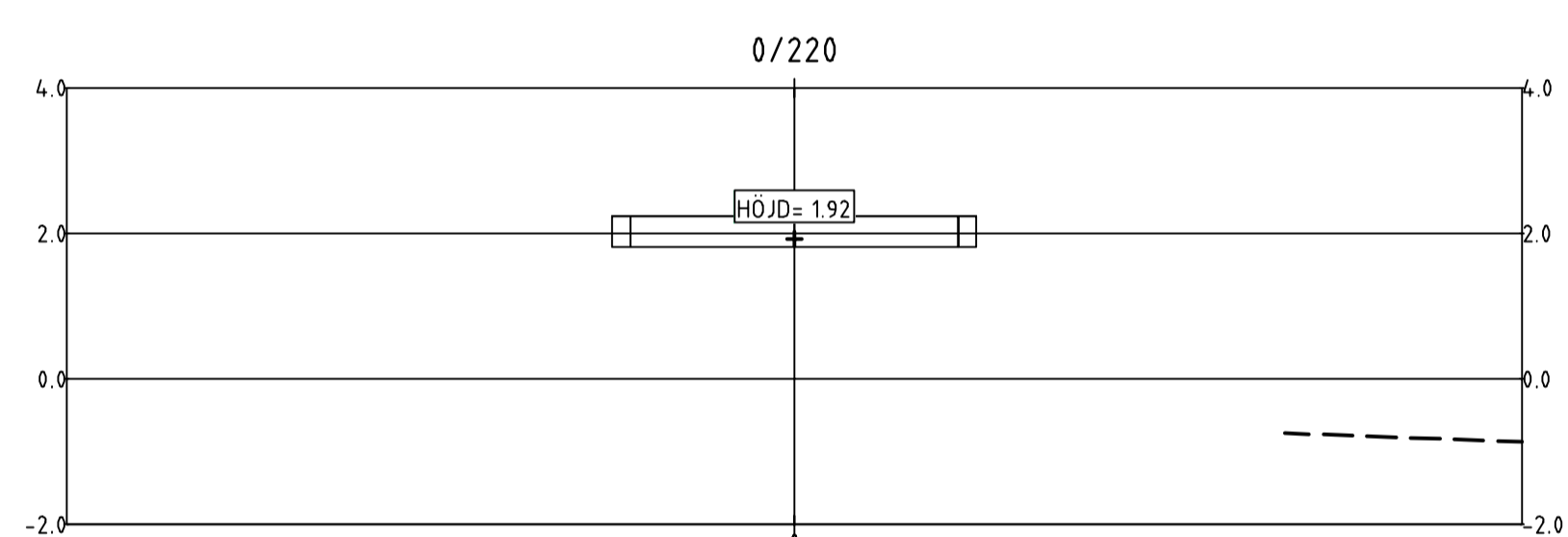
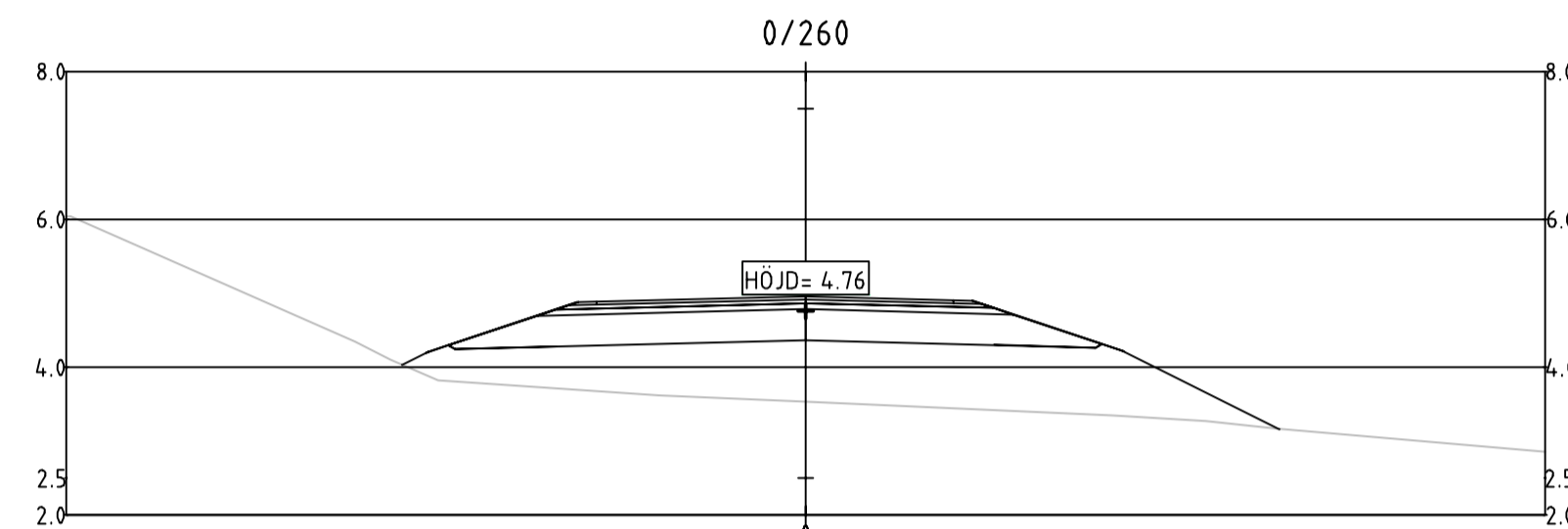
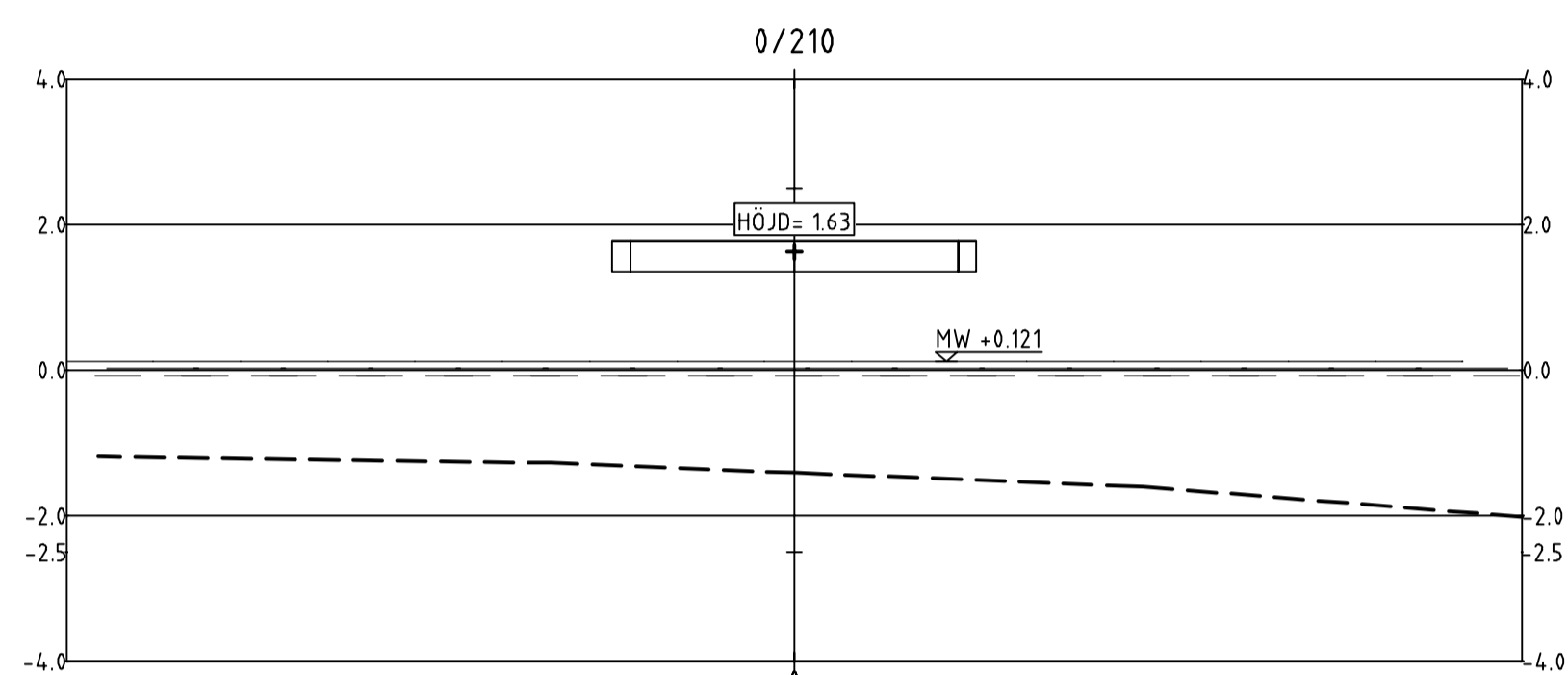
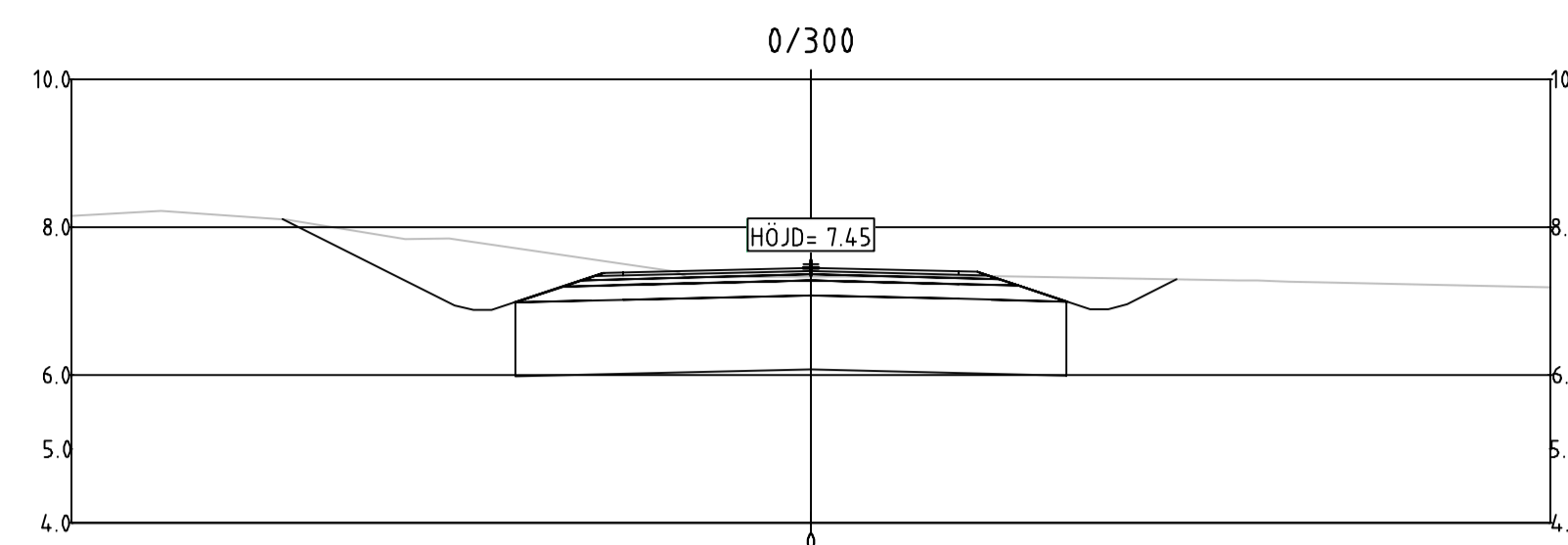
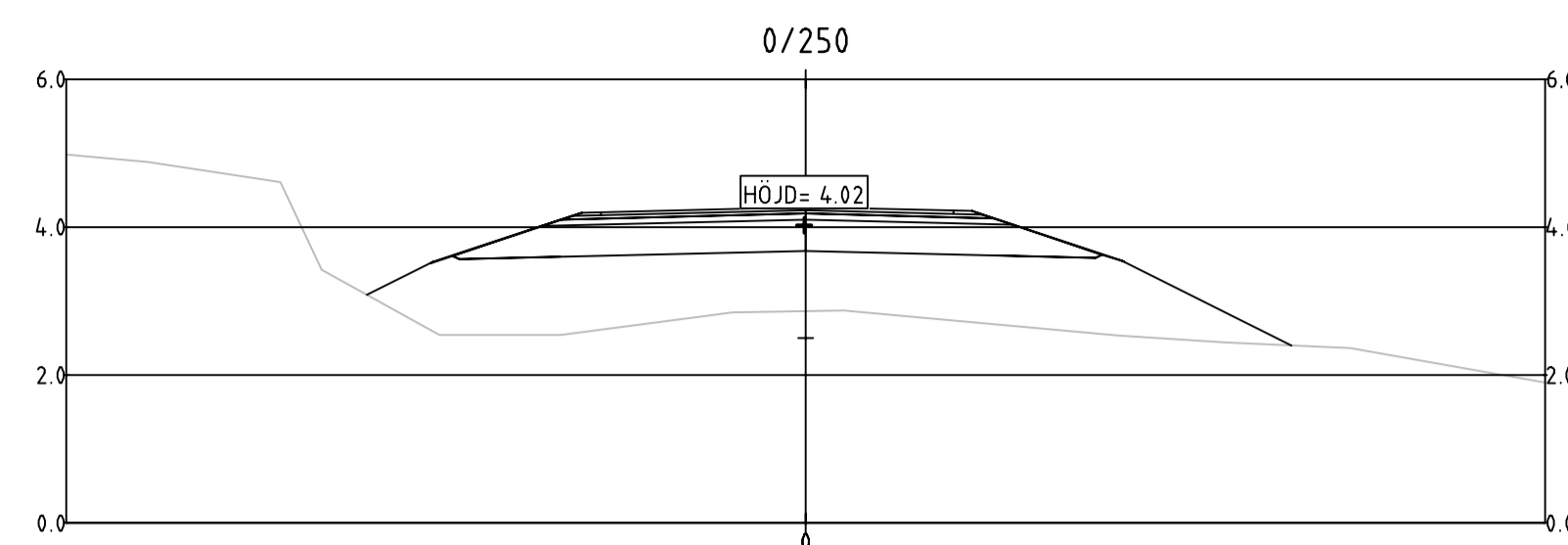
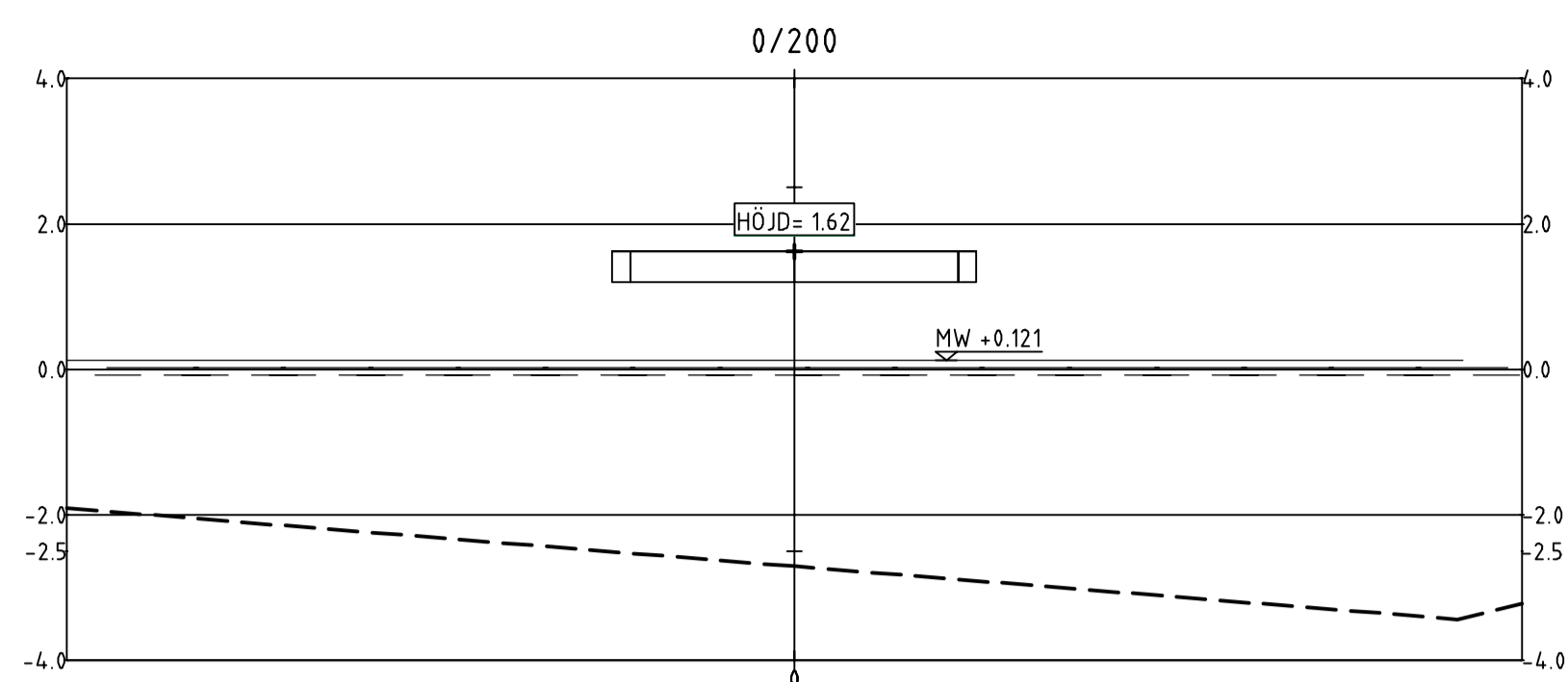
BET		ÄNDRINGEN AVSER		DATUM	SIGN
VÄGPLAN					
WSP Sverige AB Väg och Mark					
www.wsp.com					
UPPDRAG NR 10271844	RITAD/KONSTRUERAD AV HASSAN JAMA	HANDLÄGGARE ADAM JAKAB			
DATUM 2019-04-05	ANSVARIG RICKARD SUNDSTRÖM				
Östra Föglö etapp 1, Brändöström - Sanda					
Föglövägen vid Brändöström					
Tillfällig väg, pontonbro					
Tvärsektioner 0/110-0/190					
SKALA 1:100	SKALA A1	NUMMER 202T0902	I BET		

KREF: MODELL 1:1000000
 2019-04-08 11:21
 MODELL 1:1000000
 2019-04-08 11:22
 ARBETSSTATUS: LOGGA KORTTRUTT PÅ ÖSTRA FÖGLÖ

Fil: V:\projekt\wsp\SE-ÖstraFöglö\S62N\20271844\CAD\Tillämp\202T0902.dwg PLOT: 2019-04-30 14:54:46 AV: ANVÄNDARE: SCL19928

TECKENFÖRKLARING

-  BEFINTLIG MARK
-  SJÖBOTTEN
-  BEFINTLIG BERG
-  MW +0.121
-  MEDELVATTENNIVÅ



**Ålands
Landskapsregering**
 PB 1060, AX-22111 MARIEHAMN
 Tel: 018-25000
www.regeringen.ax/infrastruktur-kommunikationer












BET	ÄNDRINGEN AVSER	DATUM	SIGN
VÄGPLAN			
			
			
WSP Sverige AB Väg och Mark			
www.wsp.com			
UPPDRAG NR 1027184.4	RITAD/KONSTRUERAD AV HASSAN JAMA	HANDLÄGGARE ADAM JAKAB	
DATUM 2019-04-05	ANSVARIG RICKARD SUNDSTRÖM		
Östra Föglö etapp 1, Brändöström - Sanda			
Föglövägen vid Brändöström			
Tillfällig väg, pontonbro			
Tvärsektioner 0/200-0/300			
Ritningsstatus VÄGPLAN	SKALA 1:100	NUMMER 202T0903	I BET

KREF: MODEL1_10000001
 2019-04-08 11:21
 MODEL1_10000001
 2019-04-08 11:22
 ARBETSSTATUS: LOGGA KORTTRUTT I ÖSTRA FÖGLÖ

H:\Vorgpman\SE-Öppn\165\5621\202184.4_CAD\Tillag\202T0903.dwg PLOTJAG 2019-4-30 14:53:59 AV ANVÄNDARE SC019228

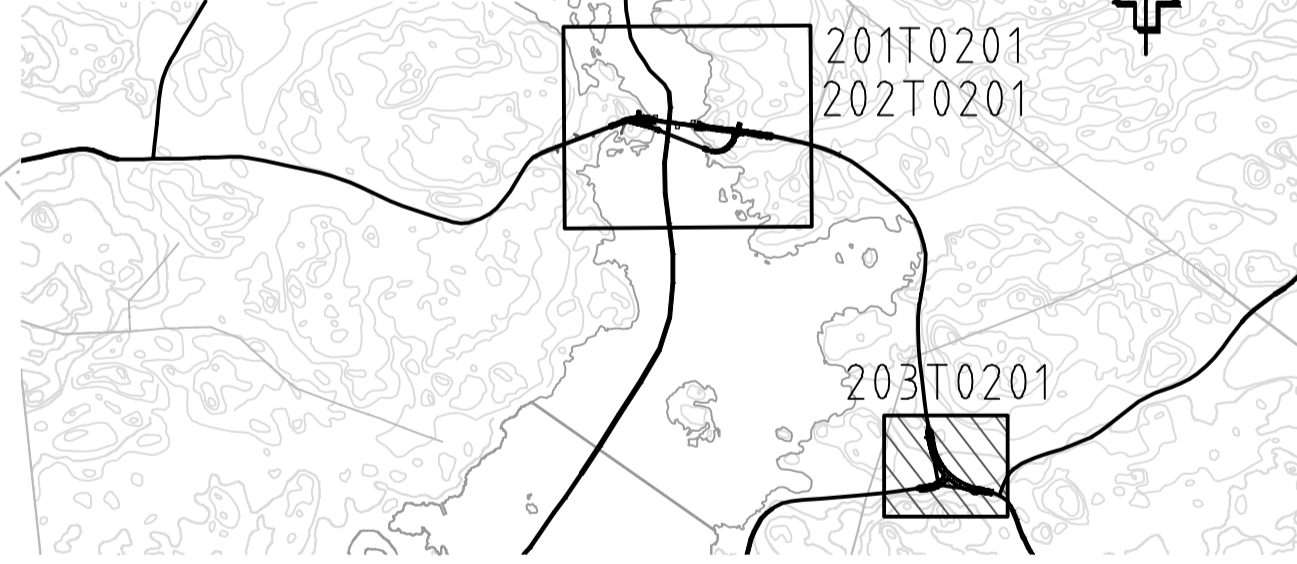
KOORDINATSYSTEM
 ETRS-GK20FIN
 N2000

TECKENFÖRKLARING

-  FASTIGHETSGRÄNS
-  VÄGPLANEGRÄNS
-  VÄGRÄCKE VÄNSTER SIDA
-  VÄGRÄCKE HÖGER SIDA
-  ELLEDNING UNDERJORDISK
-  LÅGSPÄNNING LUFTLEDNING MED ELSTOLPE
-  VÄG MED VÄGRENAR < 1,0M
-  ANSLUTNING FÖR BOSTADSTOMT ELLER BEBYGGELSEOMRÅDE
-  ANSLUTNING FÖR KOMMUNALBYGGE- ELLER LANDSVÄG SAMT BYGGNADSPLANEVÄG / GATA
-  TRUMMA
-  NORRPIL



ORIENTERINGSFIGUR

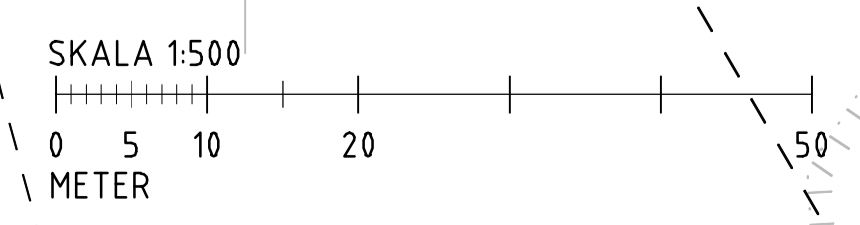


SLUTLEVERANS

BET	ÄNDRINGEN AVSER	DATUM	SIGN
VÄGPLAN			
			
WSP Sverige AB Väg och Mark			
www.wsp.com			
UPPDRAG NR 10271844	RITAD/KONSTRUERAD AV ADAM JAKAB	HANDLÄGGARE ADAM JAKAB	
PB 1060, AX-22111 MARIEHAMN Tel: 018-25000		ANSVARIG RICKARD SUNDSTRÖM	
Datum 2019-04-05			
Östra Föglö etapp 1, Brändöström - Sanda			
Föglövägen vid Sanda			
Föglö kommun, Åland			
Plan			
Ritningsstatus 203T0201	SKALA 1:500	NUMMER A1	BET I
VÄGPLAN		203T0201	


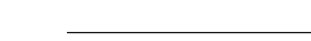
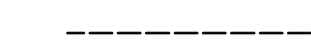



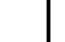
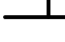
**Ålands
Landskapsregering**
 PB 1060, AX-22111 MARIEHAMN
 Tel: 018-25000
www.regeringen.ax/infrastruktur-kommunikationer

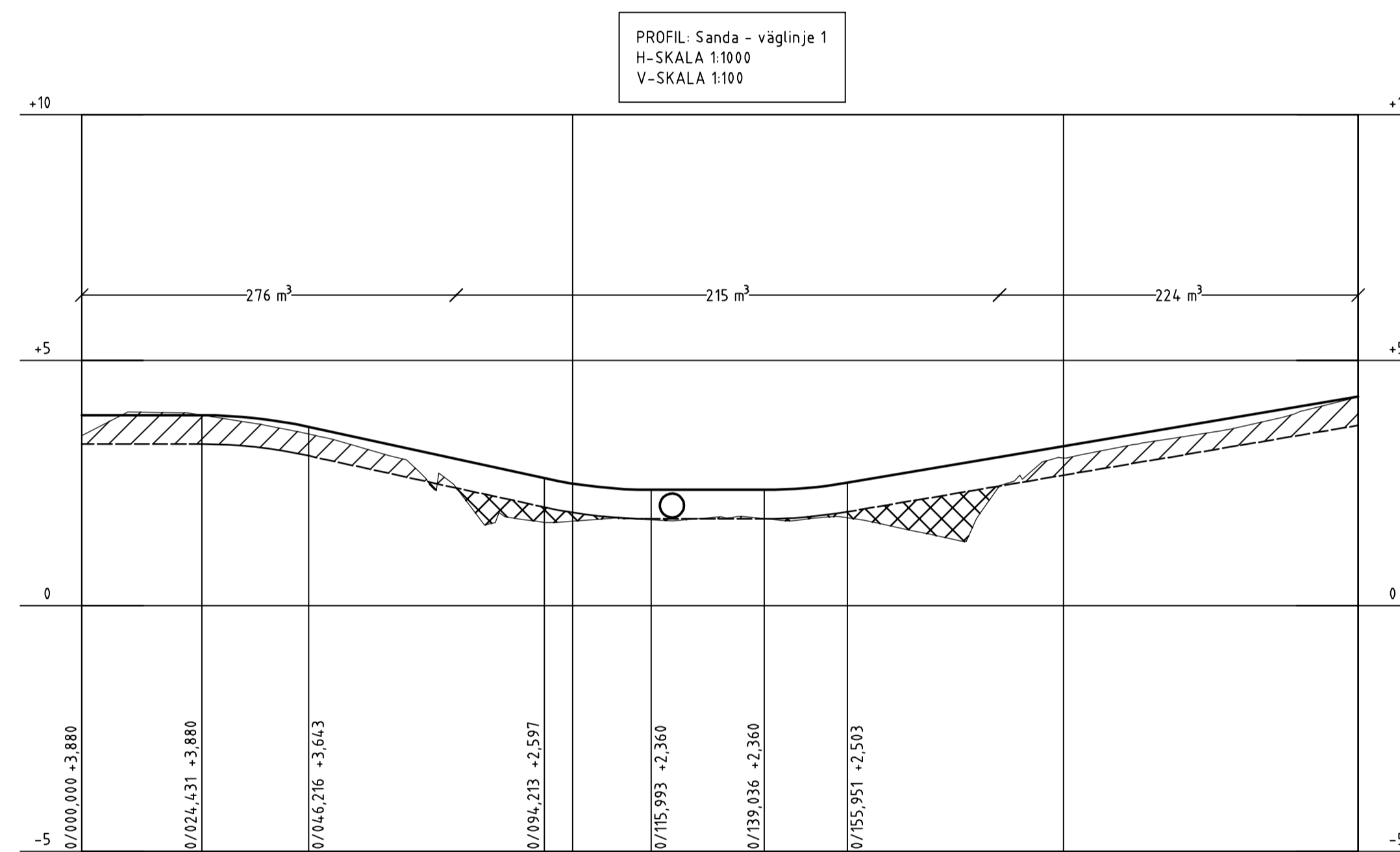
ALR2018/7299
 Datum
05.04.2019
 ALR Röringsnummer
203T0201



F:\Vorgangsmaterial\SE-Objekt\56361\20271844\CAD\TY\0201\0201.dwg PLOTAD: 2019-04-30 15:24:05 AV: ANNA.MOORE: 50419228

TECKENFÖRKLARING

-  PROFILLINJE
-  BEFINTLIG MARK
-  TERRASS
-  TRUMMA < 500MM
-  ENSKILD VÄG
-  ANSLUTNING FÖR BOSTADSTOMT ELLER BEBYGGELSEOMRÅDE
-  SCHAKT
-  FYLL



PROFILDATA	0.00%	RV 1000.00	-2.18%	RV 1000.00	0.00%	RV 1000.00	1.69%						
PROFILLINJE	3.88	3.76	3.34	2.91	2.49	2.36	2.36	2.57	2.91	3.25	3.59	3.92	4.26
LÅNGDMÄTNING	0/100						0/200						
PLANDATA	L 37.36			R 150.00 L 183.51				L 39.13					

SKALA 1:1000

 0 5 10 20 50 100
 METER

**Ålands
landskapsregering**
 PB 1060, AX-22111 MARIEHAMN
 Tel: 018-25000
www.regeringen.ax/infrastruktur-kommunikation

Dokument- och arkivnummer: ALR2018/7299
 Datum: 05.04.2019
 ALR Rättningsnummer: 203T0301





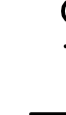



Rättningsstatus: VÄGPLAN

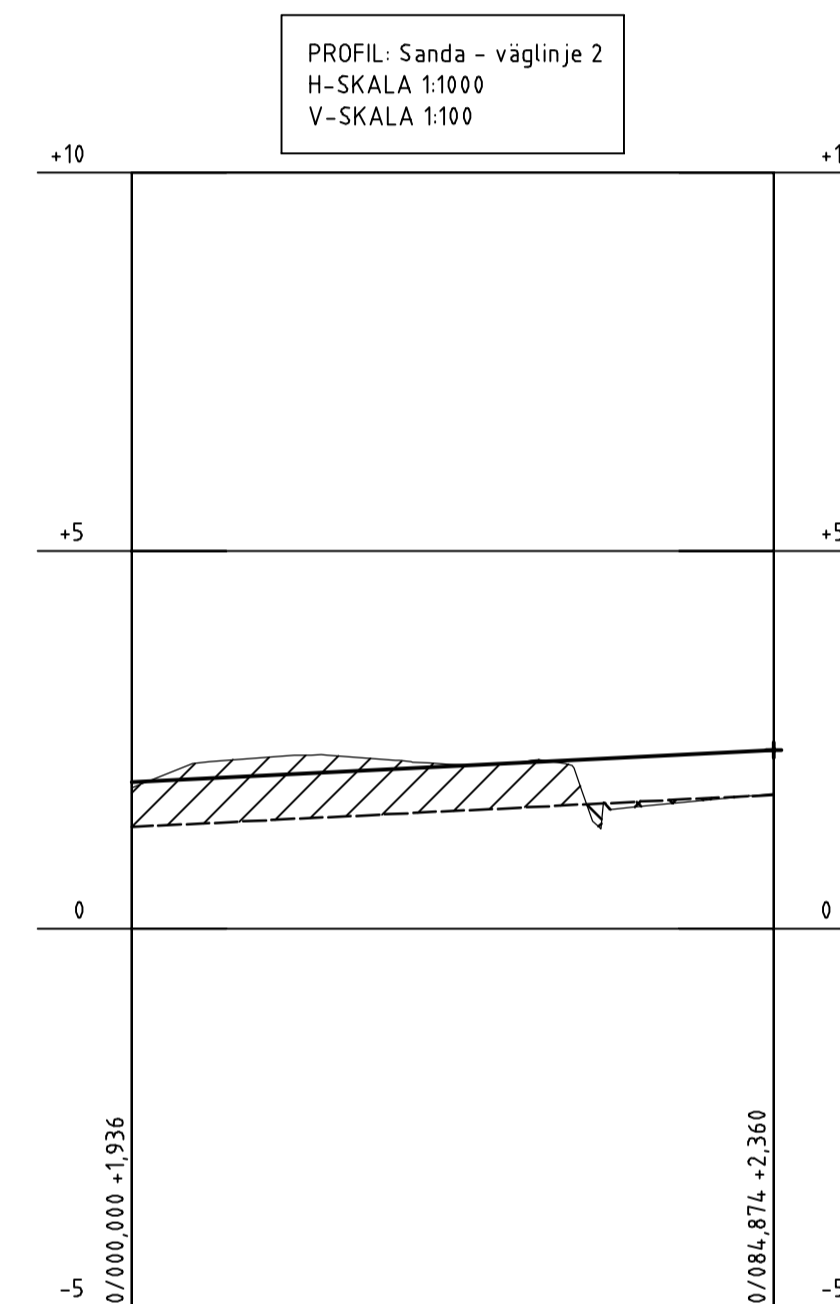
SLUTLEVERANS

BET	ÄNDRINGEN AVSER	DATUM	SIGN
VÄGPLAN			
			
WSP Sverige AB Väg och Mark			
www.wsp.com			
UPPDRAG NR 10271844	RITAD/KONSTRUERAD AV Adam Jakob	HANDLAGGARE Adam Jakob	
DATUM 2019-04-05	ANSVARIG Rickard Sundström		
Östra Föglö etapp 1, Brändöström - Sanda Föglövägen vid Sanda - Väglinje 1 Föglö kommun, Åland Profil			
SKALA 1:1000, 1:100	NUMMER 203T0301	BET	

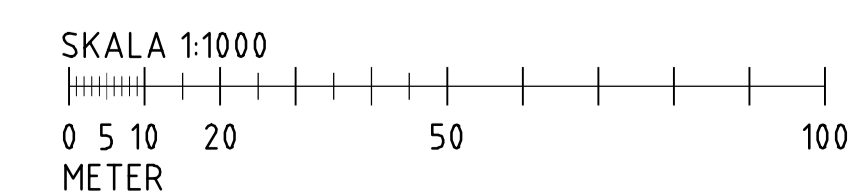
F:\Uppdragsmaterial\2019\10271844\10271844-1\AVT\0310301.dwg PLOTTAD: 2019-04-30 15:20:02 AV: ANVÄNDARE: SJK/19228

TECKENFÖRKLARING

-  PROFILLINJE
-  BEFINTLIG MARK
-  TERRASS
-  TRUMMA < 500MM
-  ENSKILD VÄG
-  ANSLUTNING FÖR BOSTADSTOMT ELLER BEBYGGELSEOMRÅDE
-  SCHAKT
-  FYLL



PROFILDATA	0.50%			
PROFILLINJE	2.04	2.14	2.24	2.34
LÅNGMÄTNING				
PLANDATA	L 23.67	R 66.00 L 42.57	L 18.62	



SLUTLEVERANS

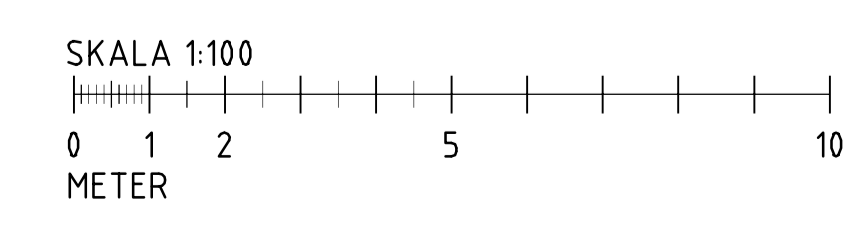
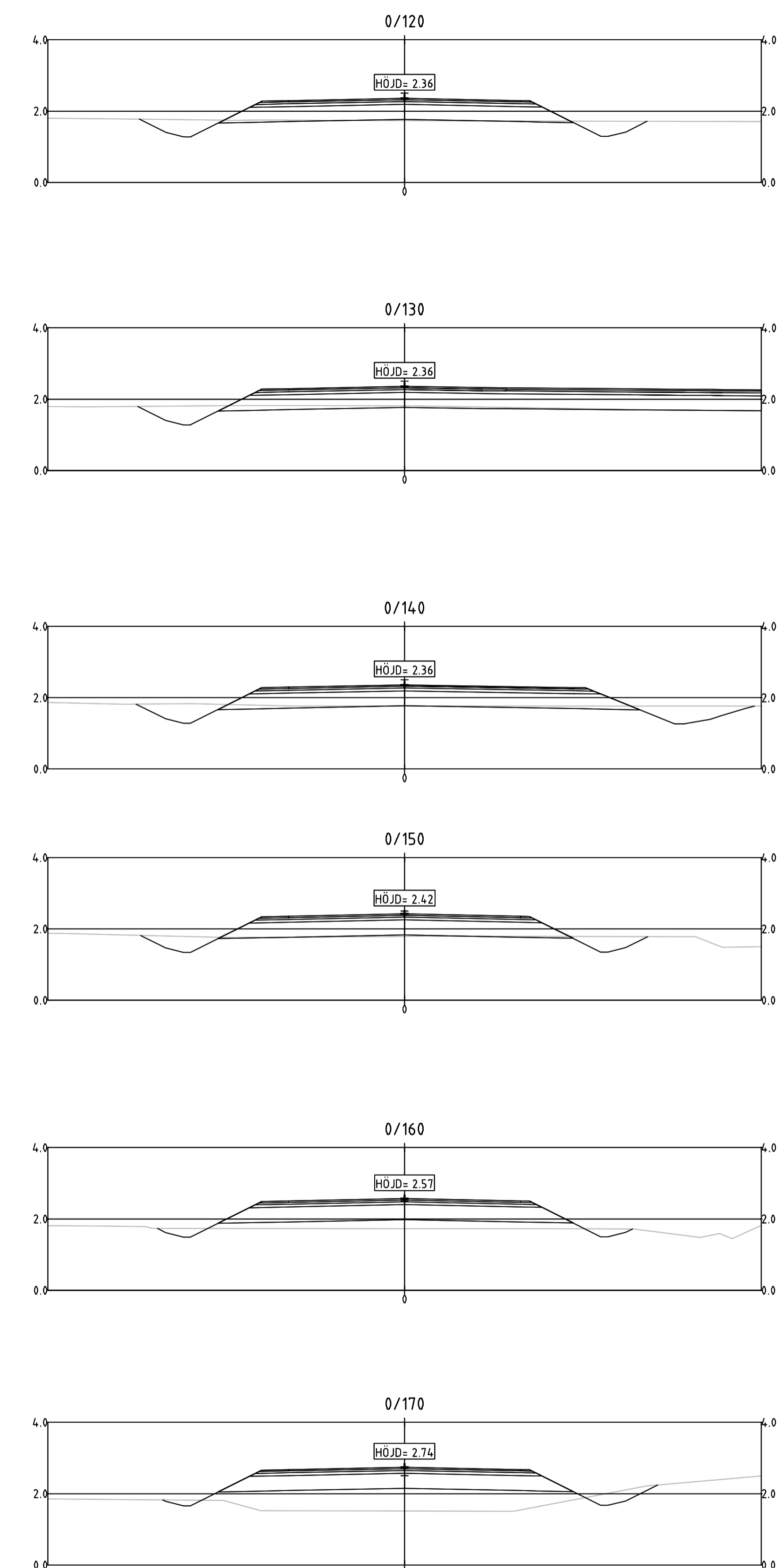
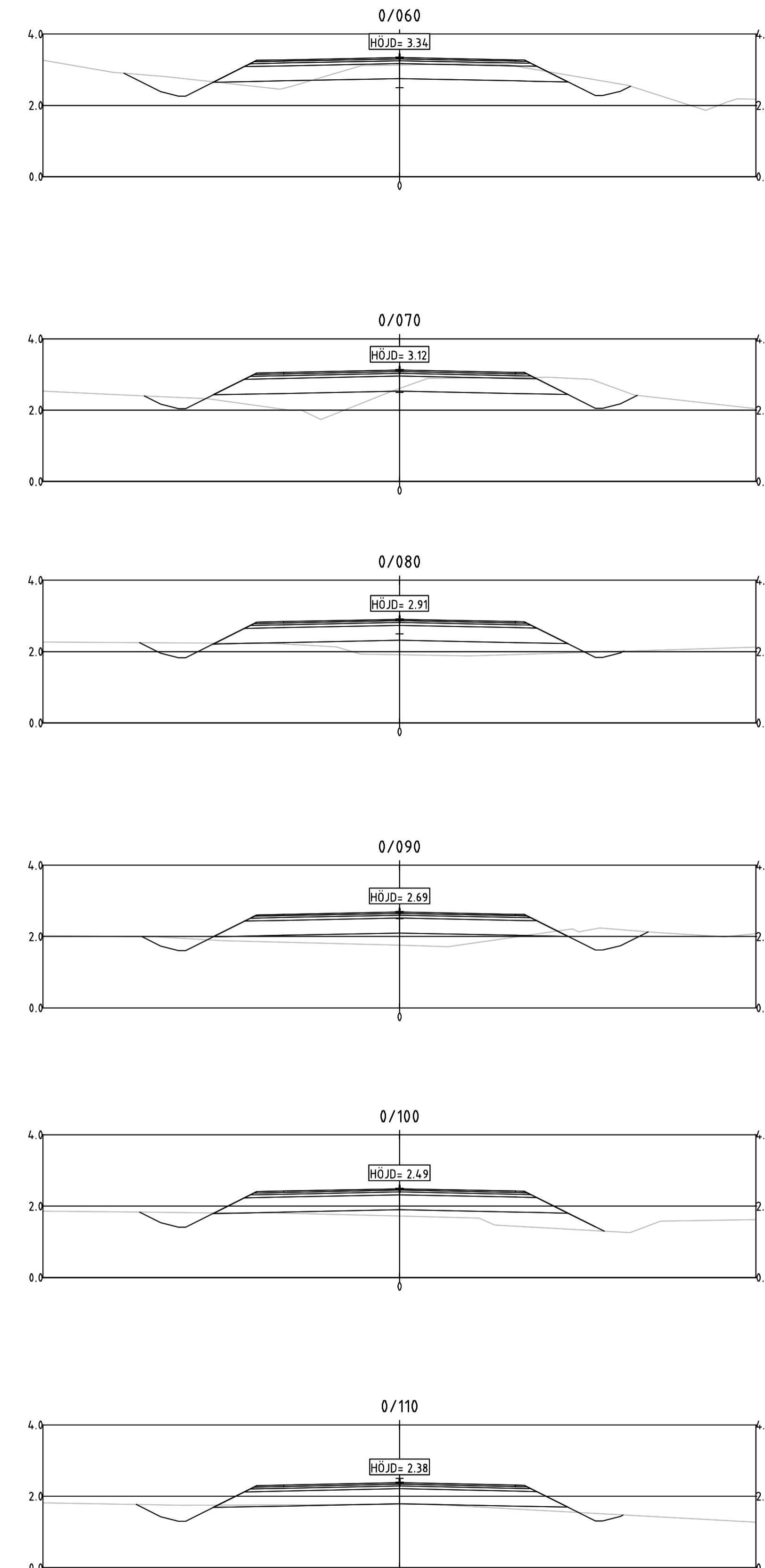
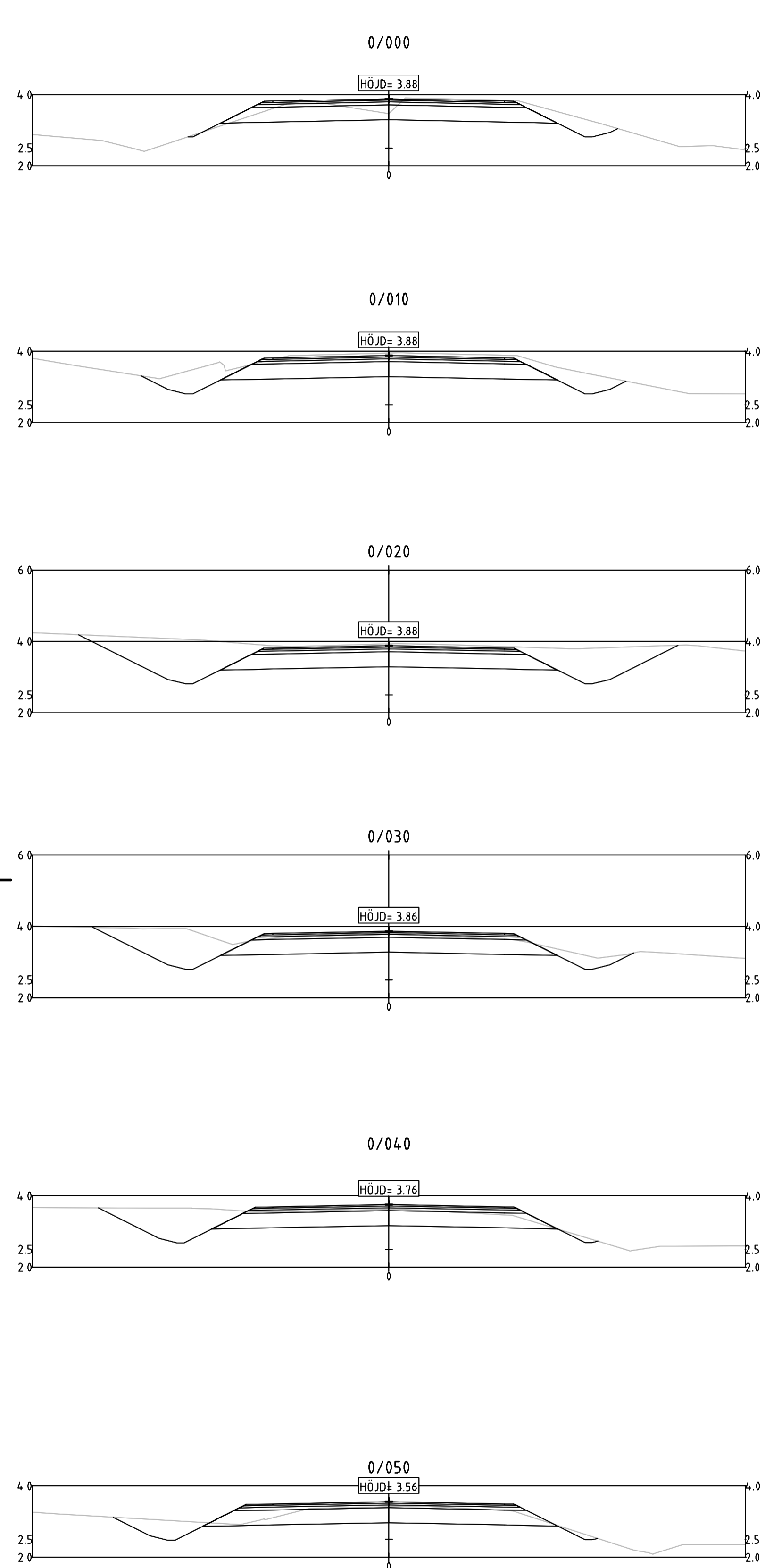
BET	ÄNDRINGEN AVSER	DATUM	SIGN
VÄGPLAN			
			
WSP Sverige AB Väg och Mark			
www.wsp.com			
UPPDRAG NR 10271844	RITAD/KONSTRUERAD AV ADAM JAKAB	HANDLAGGARE ADAM JAKAB	
DATUM 2019-04-05	ANSVARIG RICKARD SUNDSTRÖM		
Östra Föglö etapp 1, Brändöström - Sanda			
Föglövägen vid Sanda - Väglinje 2			
Föglö kommun, Åland			
Profil			
SKALA 1:1000	NUMMER 203T0302	BET	


 PB 1060, AX-22111 MARIEHAMN
 Tel: 018-25000
www.regeringen.ax/infrastruktur-kommunikationer

Diarienummer / Arbetsnummer: ALR2018/7299
 Datum: 05.04.2019
 ALR Rättningsnummer: 203T0302
 Rättningsstatus: VÄGPLAN

TECKENFÖRKLARING

— BEFINTLIG MARK
 — BEFINTLIG BERG



**Ålands
 landskapsregering**
 PB 1060, AX-22111 MARIEHAMN
 Tel: 018-25000
www.regeringen.ax/infrastruktur-kommunikation

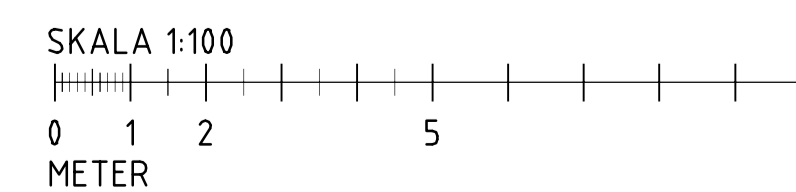
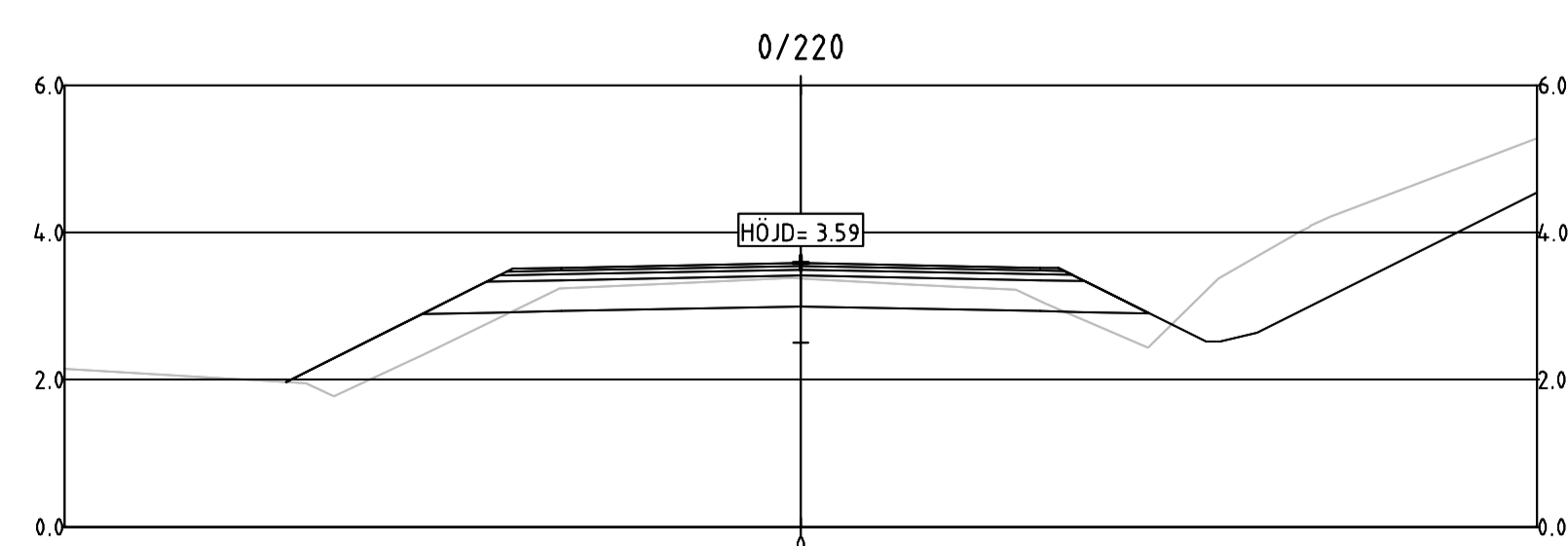
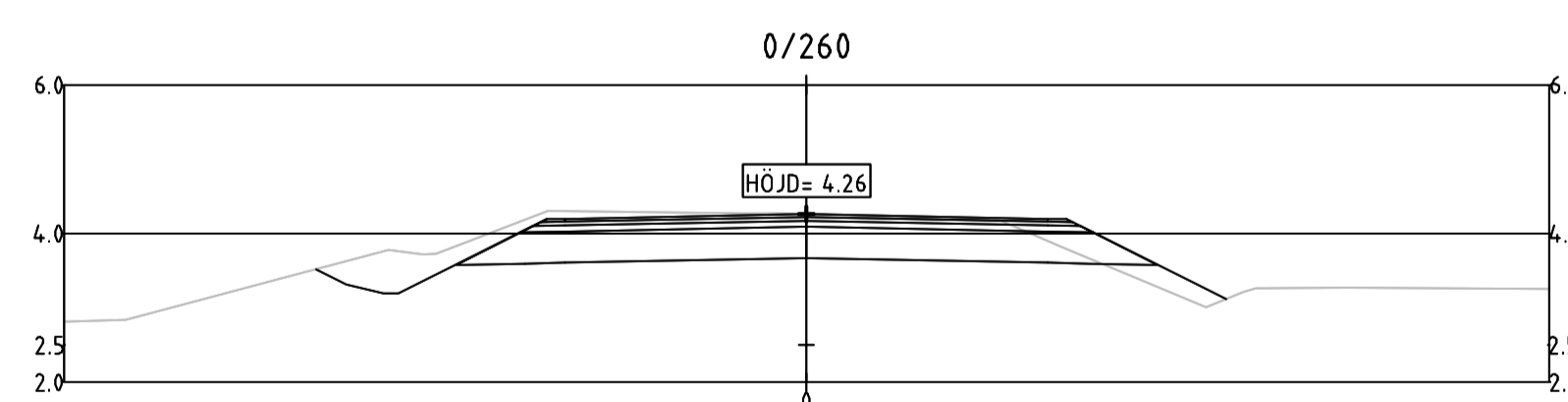
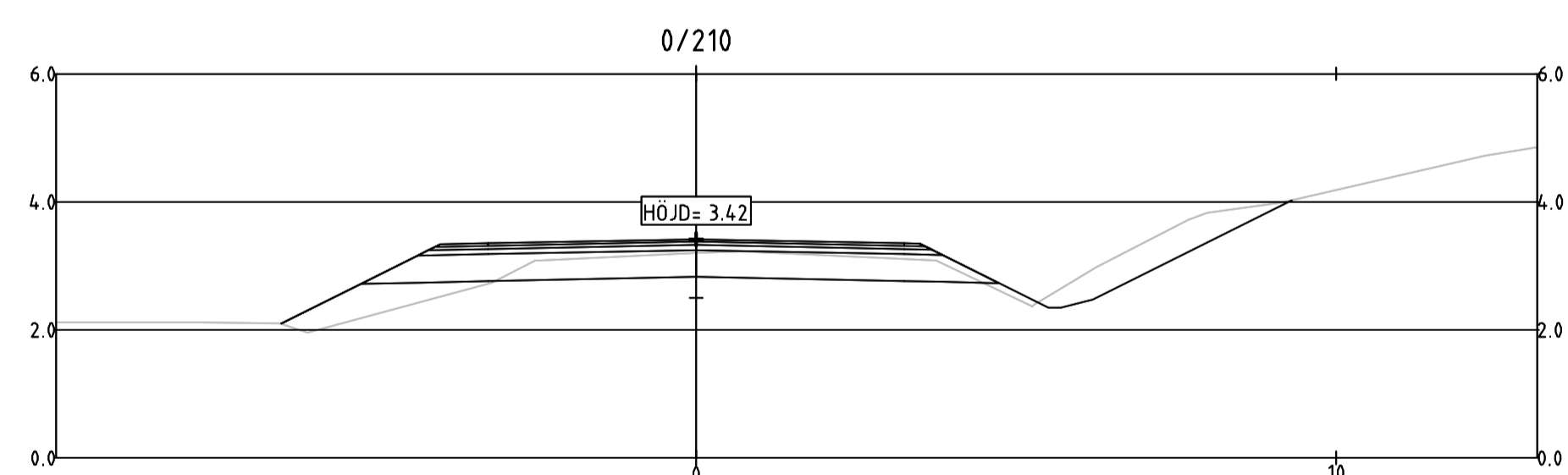
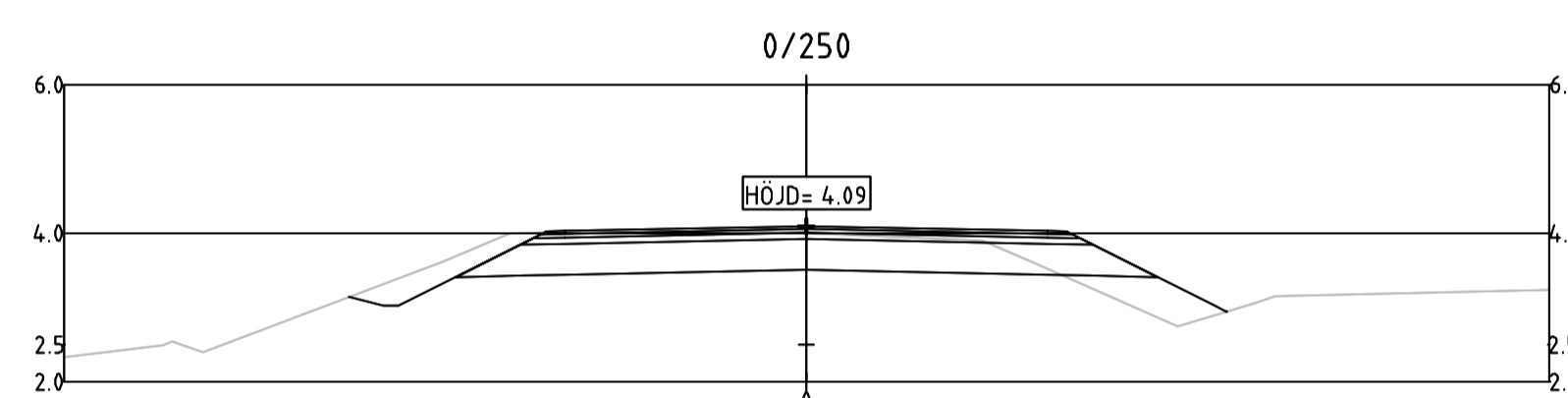
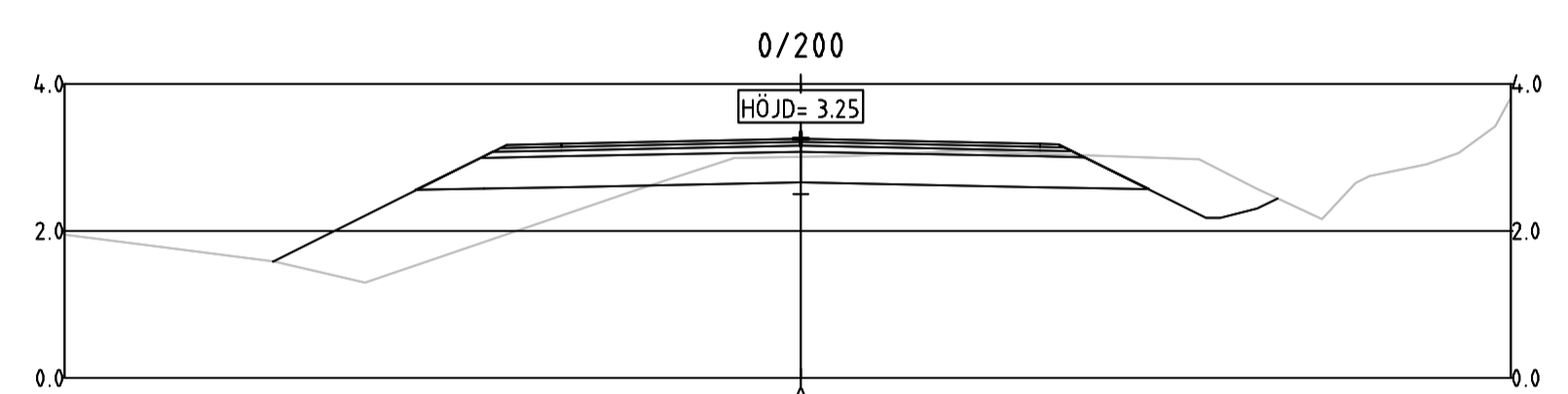
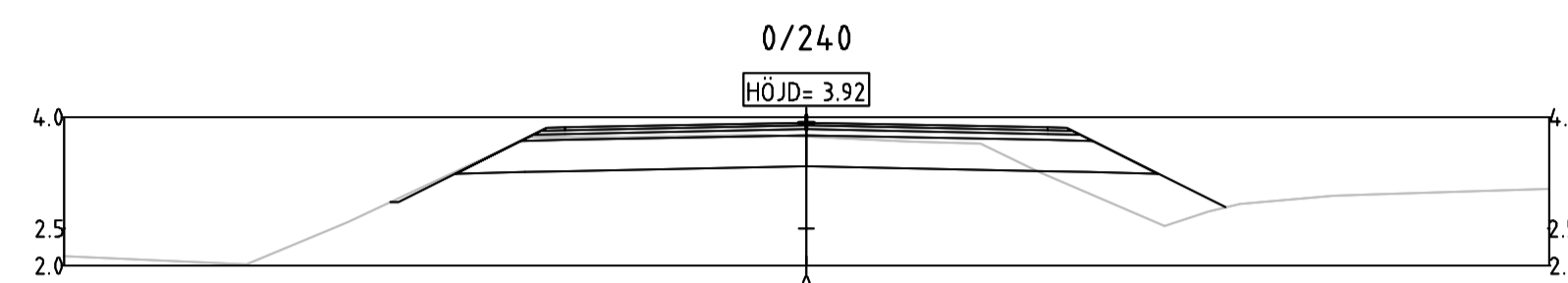
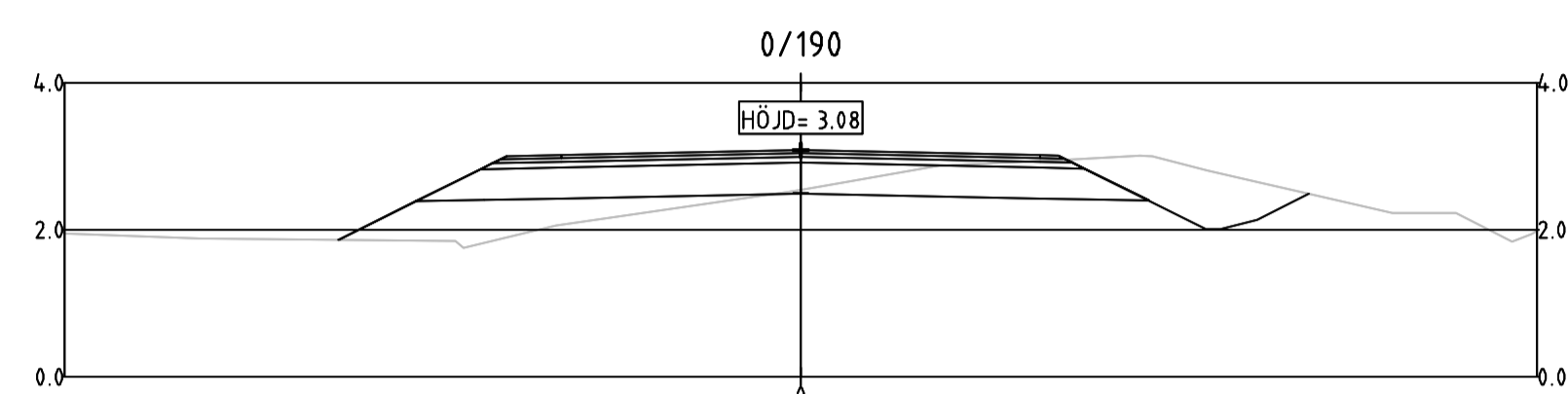
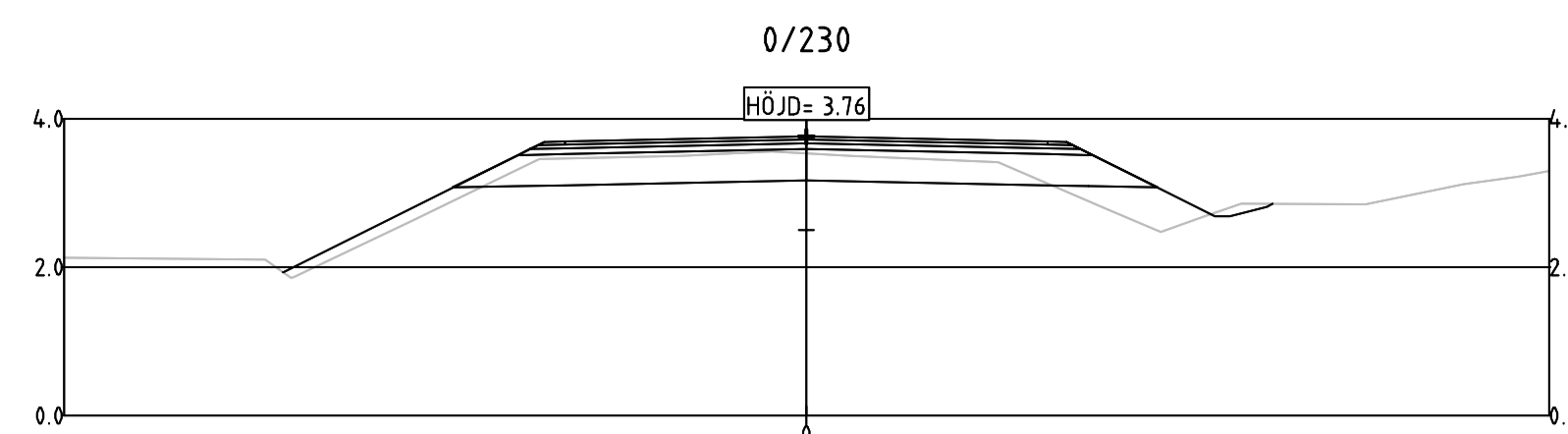
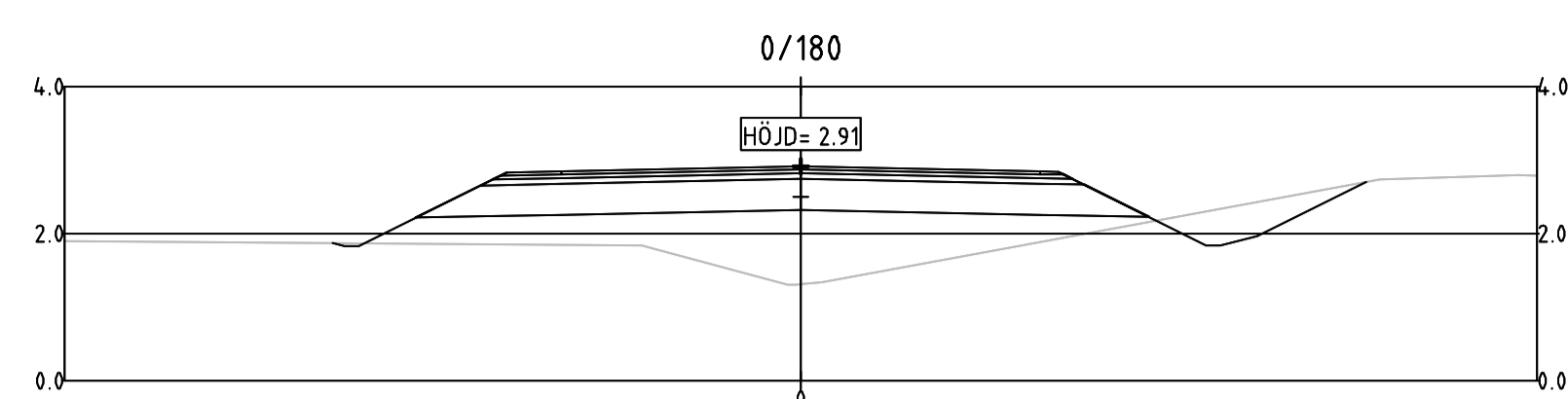
Dokument- och Arkivnummer: ALR2018/7299
 Datum: 05.04.2019
 ALR Rättningsnummer: 203T0901
 Ritningsstatus: VÄGPLAN

SLUTLEVERANS		DATUM		SIGN	
BET	ÄNDRINGEN AVSER				
VÄGPLAN					
WSP Sverige AB Väg och Mark					
www.wsp.com					
UPPDRAG NR	RITAD/KONSTRUERAD AV	HANDLÄGGARE			
10271844	ADAM JAKAB	ADAM JAKAB			
DATUM	ANSVARIG	RICKARD SUNDSTRÖM			
2019-04-05					
Östra Föglö etapp 1, Brändöström - Sanda					
Föglövägen vid Sanda - Väglinje 1					
Föglö kommun, Åland					
Tvärsektioner 0/000-0/170					
SKALA	A1	NUMMER	I BET		
1:100		203T0901			

H:\Uppdragsmaterial\SE-Öppnare\S&S\10271844\CAD\T\0408\20190506.dwg PLOTAD: 2019-04-30 15:11:11 AV ANNAKORSE: SEU190228

TECKENFÖRKLARING

— BEFINTLIG MARK
 — BEFINTLIG BERG



SLUTLEVERANS

BET	ÄNDRINGEN AVSER	DATUM	SIGN
	VÄGPLAN		
WSP Sverige AB Väg och Mark			
www.wsp.com			
UPPDRAG NR 10271844	RITAD/KONSTRUERAD AV ADAM JAKAB	HANDLÄGGARE ADAM JAKAB	
PB 1060, AX-22111 MARIEHAMN Tel: 018-25000		ANSVARIG RICKARD SUNDSTRÖM	
DATUM 2019-04-05			
Östra Föglö etapp 1, Brändöström - Sanda			
Föglövägen vid Sanda - Väglinje 1			
Föglö kommun, Åland			
Tvärsnitt 0/180-0/260			
ALR Rättningsnummer 203T0902	SKALA 1:100	NUMMER A1	BET I
Ritningsstatus VÄGPLAN		203T0902	

Ålands landskapsregering

 PB 1060, AX-22111 MARIEHAMN

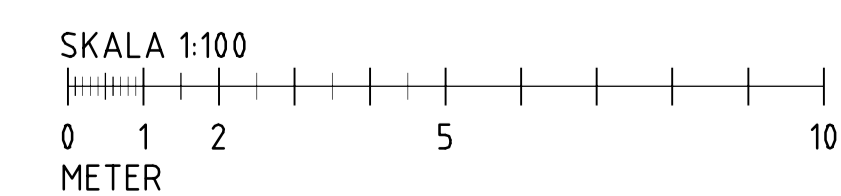
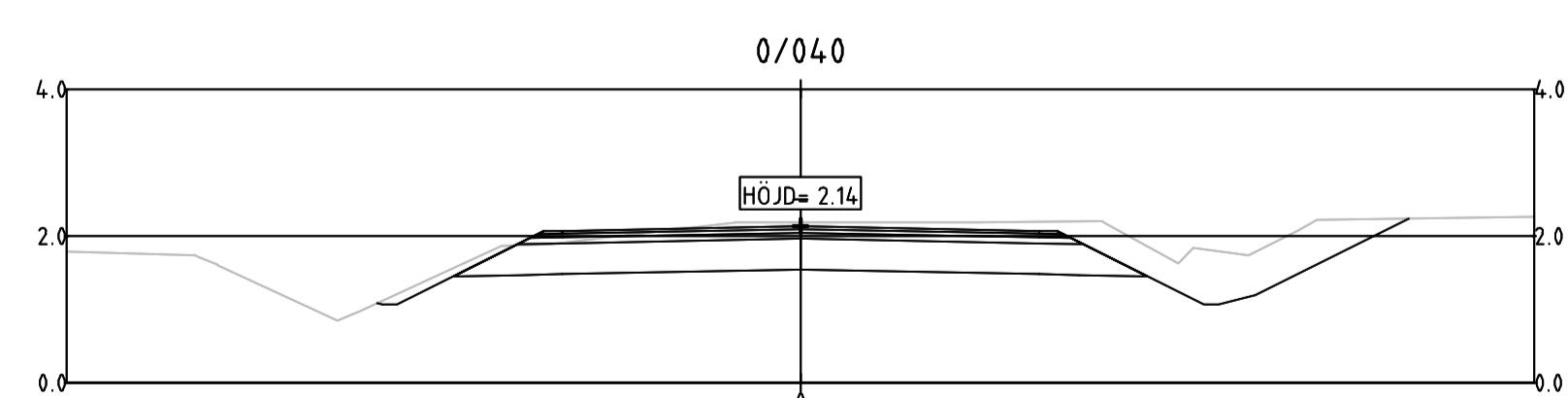
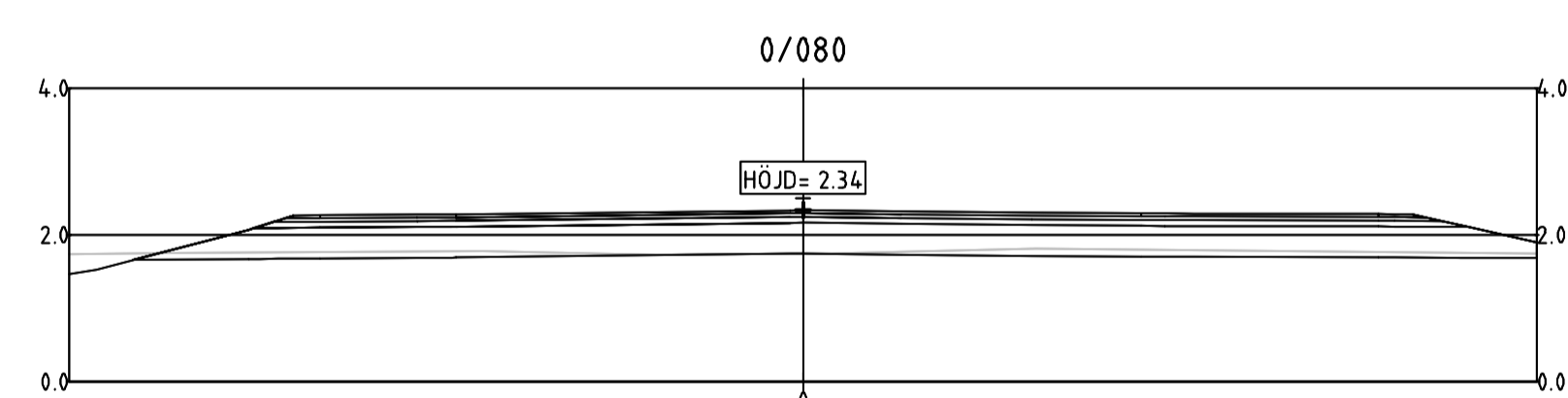
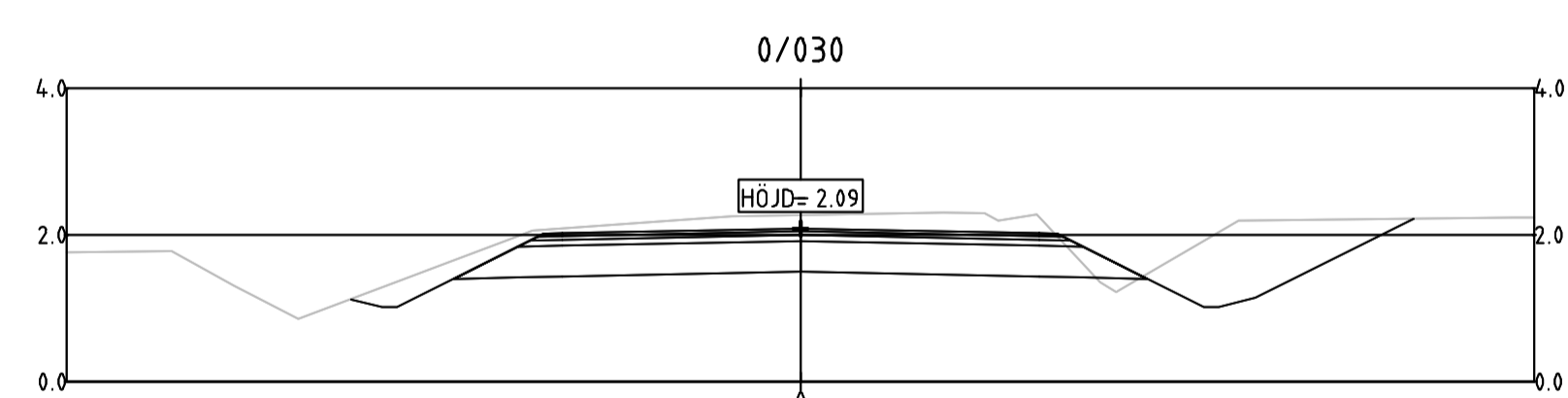
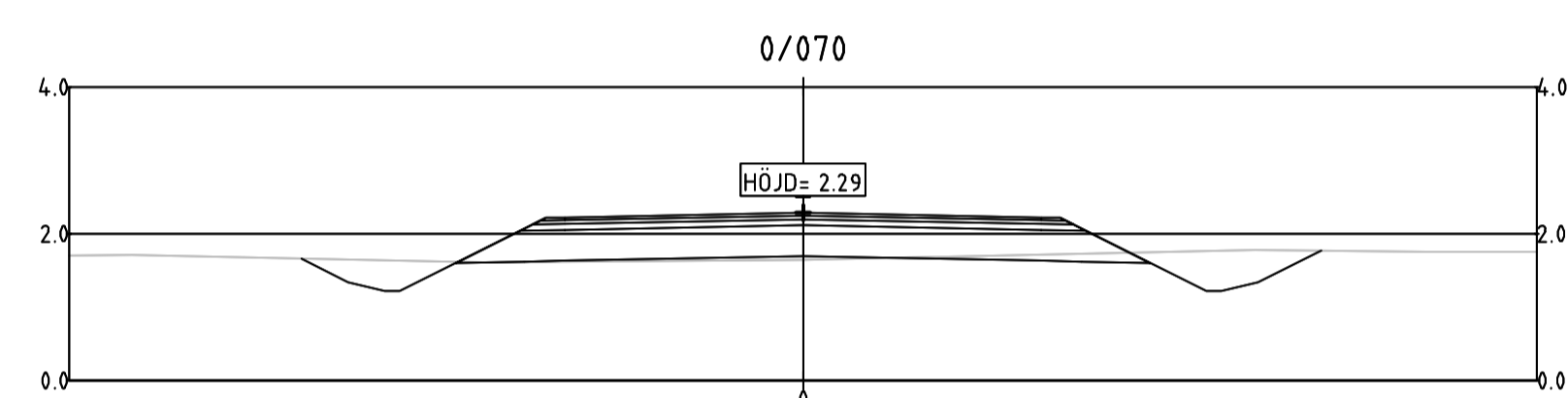
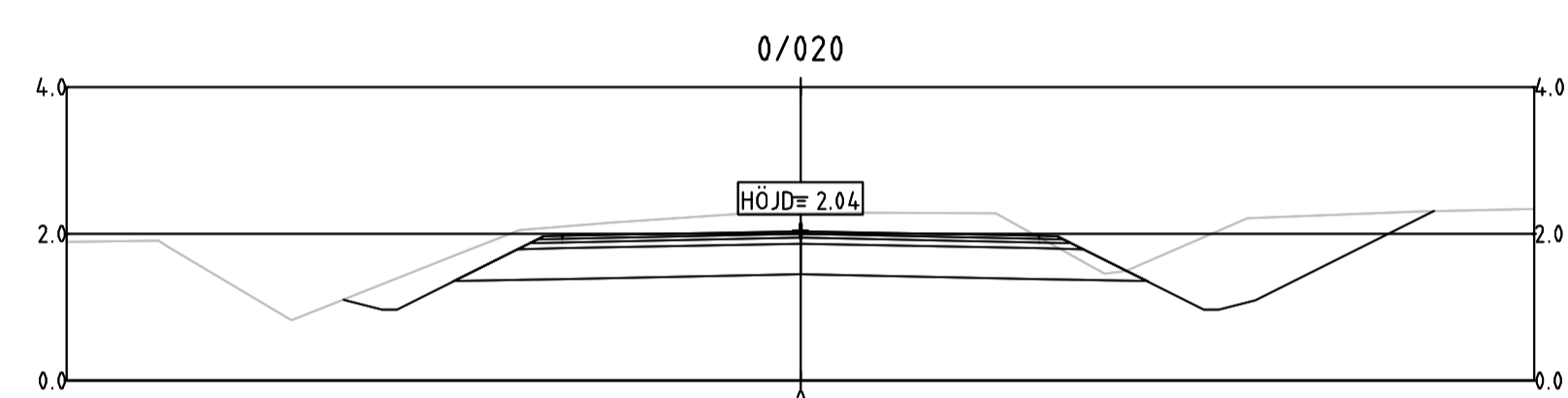
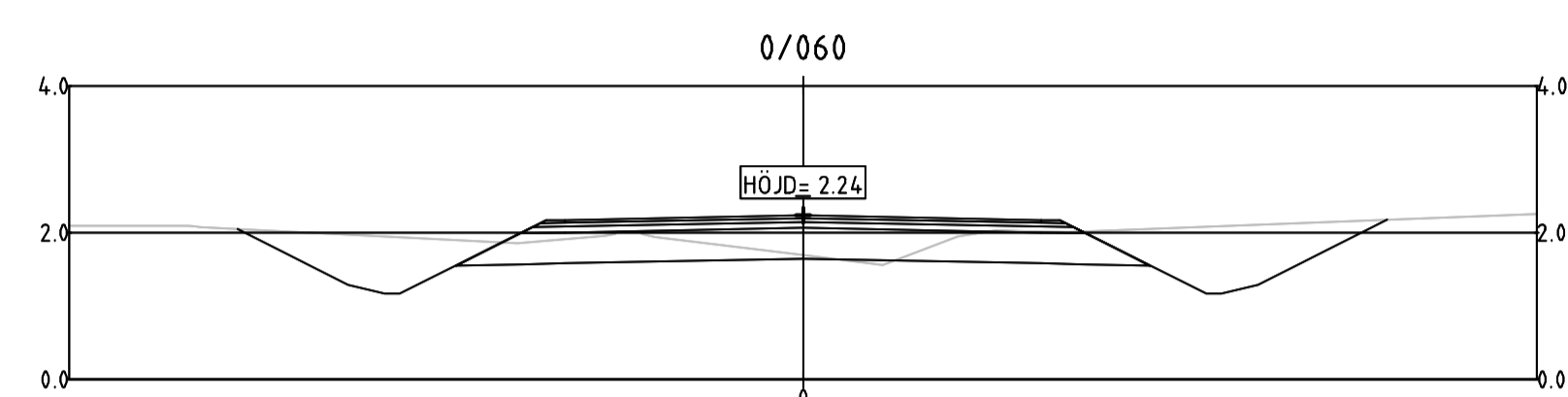
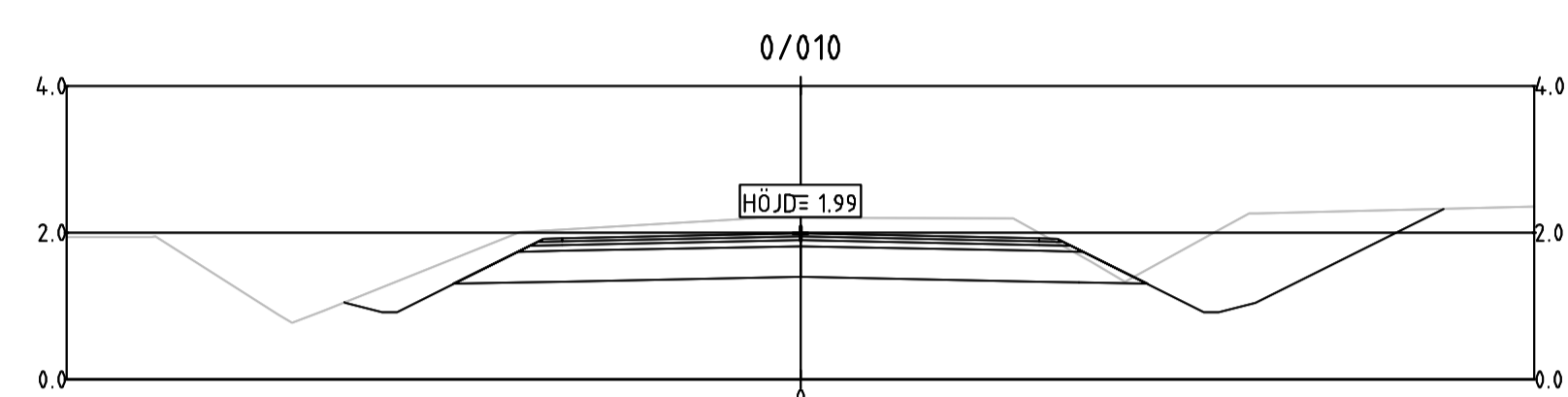
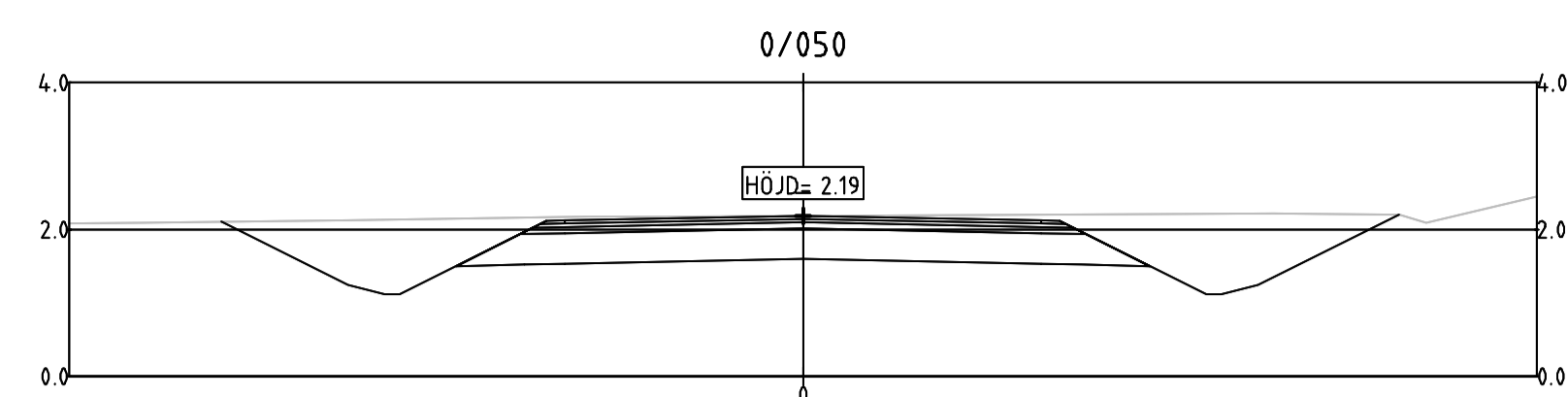
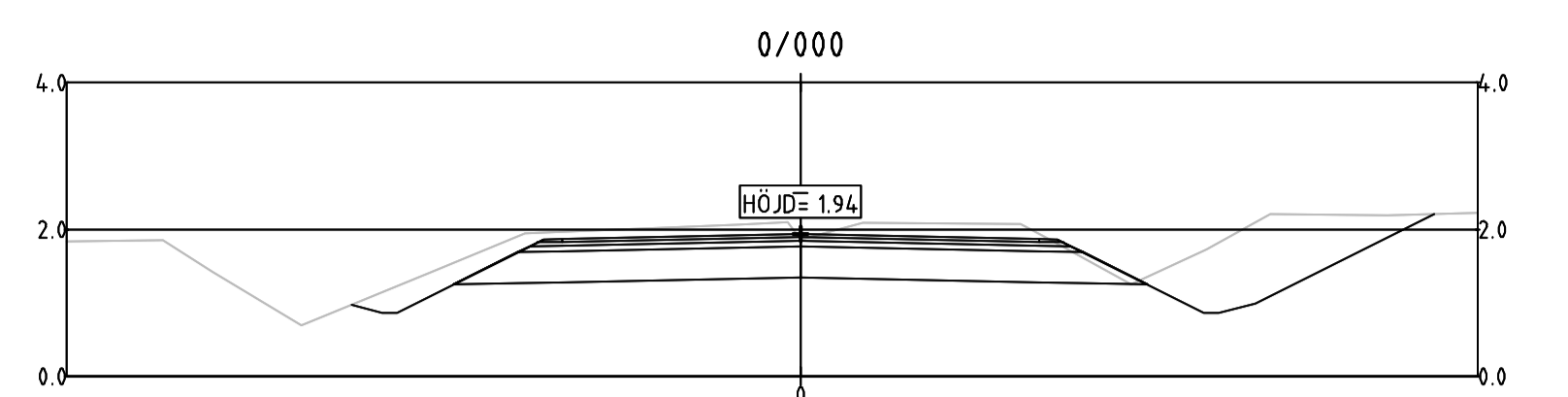
 Tel: 018-25000

www.regeringen.ax/infrastruktur-kommunikation

H:\Vorgon\2019\04\05\10271844\A1\20190405\01\090201.dwg 1:100 2019-04-05 15:17:24 AV ANVÄNDARE: SKI19228

TECKENFÖRKLARING

— BEFINTLIG MARK
 — BEFINTLIG BERG



SLUTLEVERANS

BET	ÄNDRINGEN AVSER	DATUM	SIGN
	VÄGPLAN		
WSP Sverige AB Väg och Mark 			
www.wsp.com			
UPPDRAG NR	RITAD/KONSTRUERAD AV	HANDLÄGGARE	
10271844	ADAM JAKAB	ADAM JAKAB	
DATUM	ANSVARIG		
2019-04-05	RICKARD SUNDSTRÖM		
Östra Föglö etapp 1, Brändöström - Sanda			
Föglövägen vid Sanda - Väglinje 2			
Föglö kommun, Åland			
Tvärsnitt 0/000-0/080			
SKALA	A1	NUMMER	BET
1:100		203T0903	

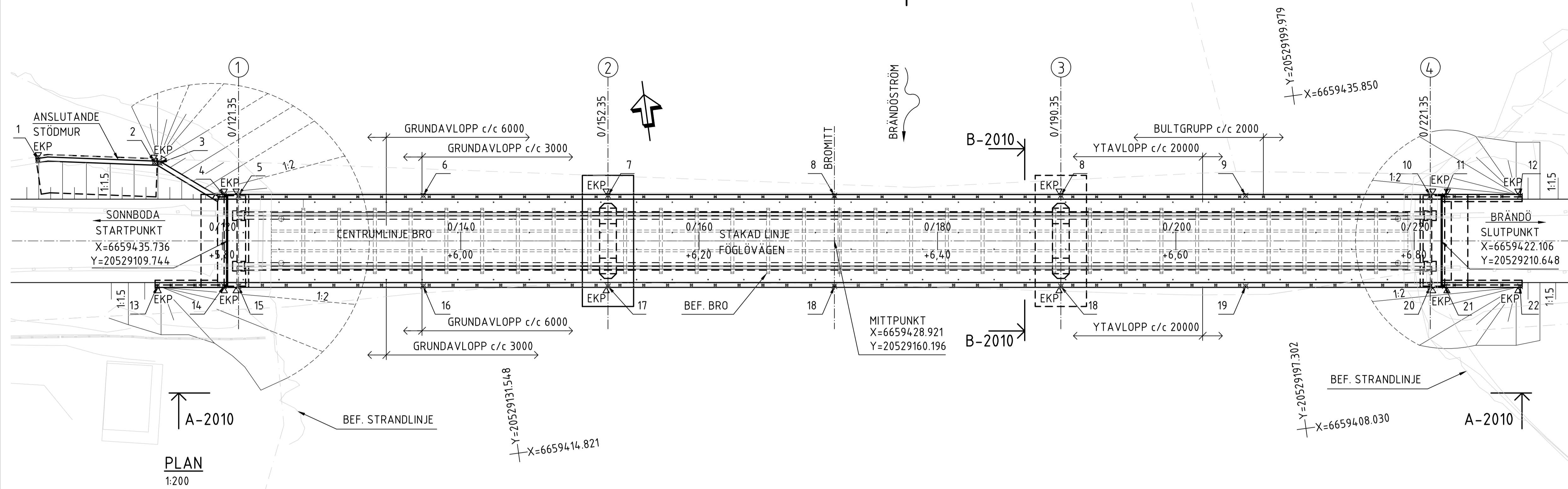
Ålands landskapsregering
 PB 1060, AX-22111 MARIEHAMN
 Tel: 018-25000
www.regeringen.ax/infrastruktur-kommunikation

Dokument- / Arkivnummer	Granskat
ÅLR2018/7299	
Datum	Godkänt
05.04.2019	
ÅLR Rättningsnummer	
203T0903	
Ritningsstatus	
VÄGPLAN	

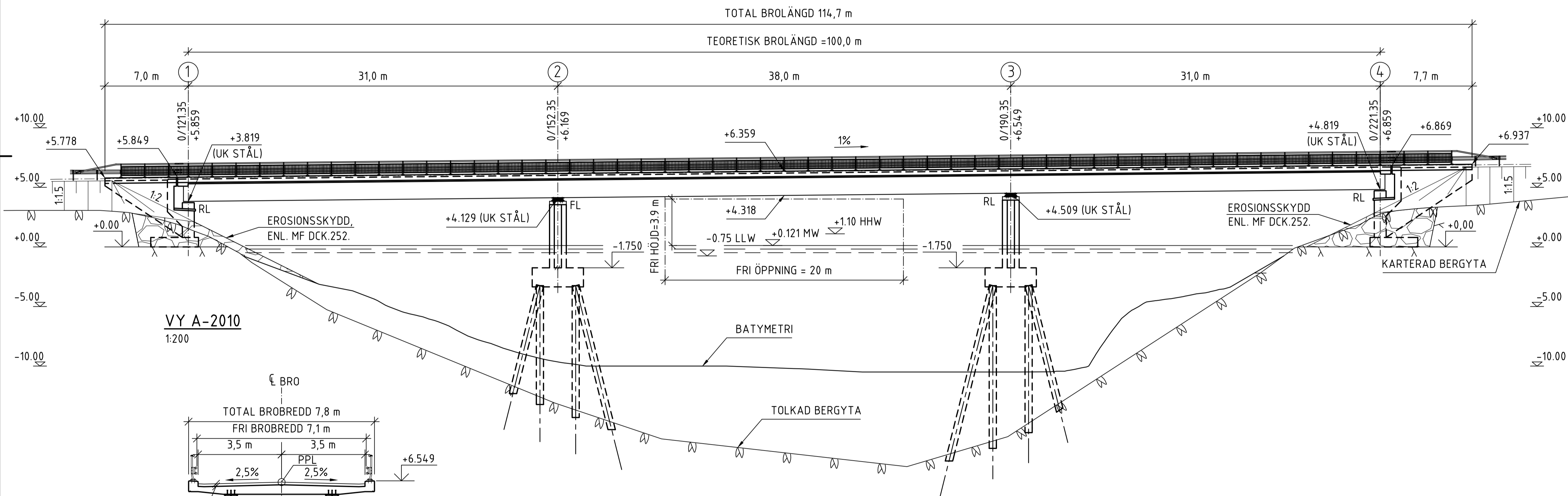
ANVISNINGAR
 BETRÄFFANDE ALLMÄN TEXT
 SE RITNING NR 1040K2011

BETECKNINGAR

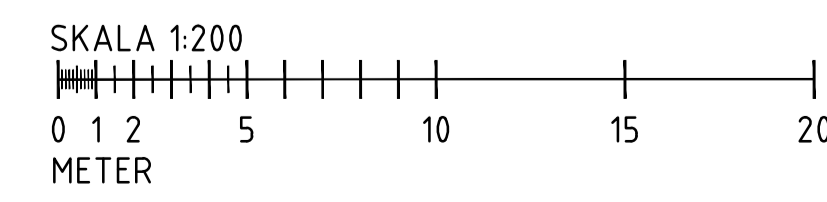
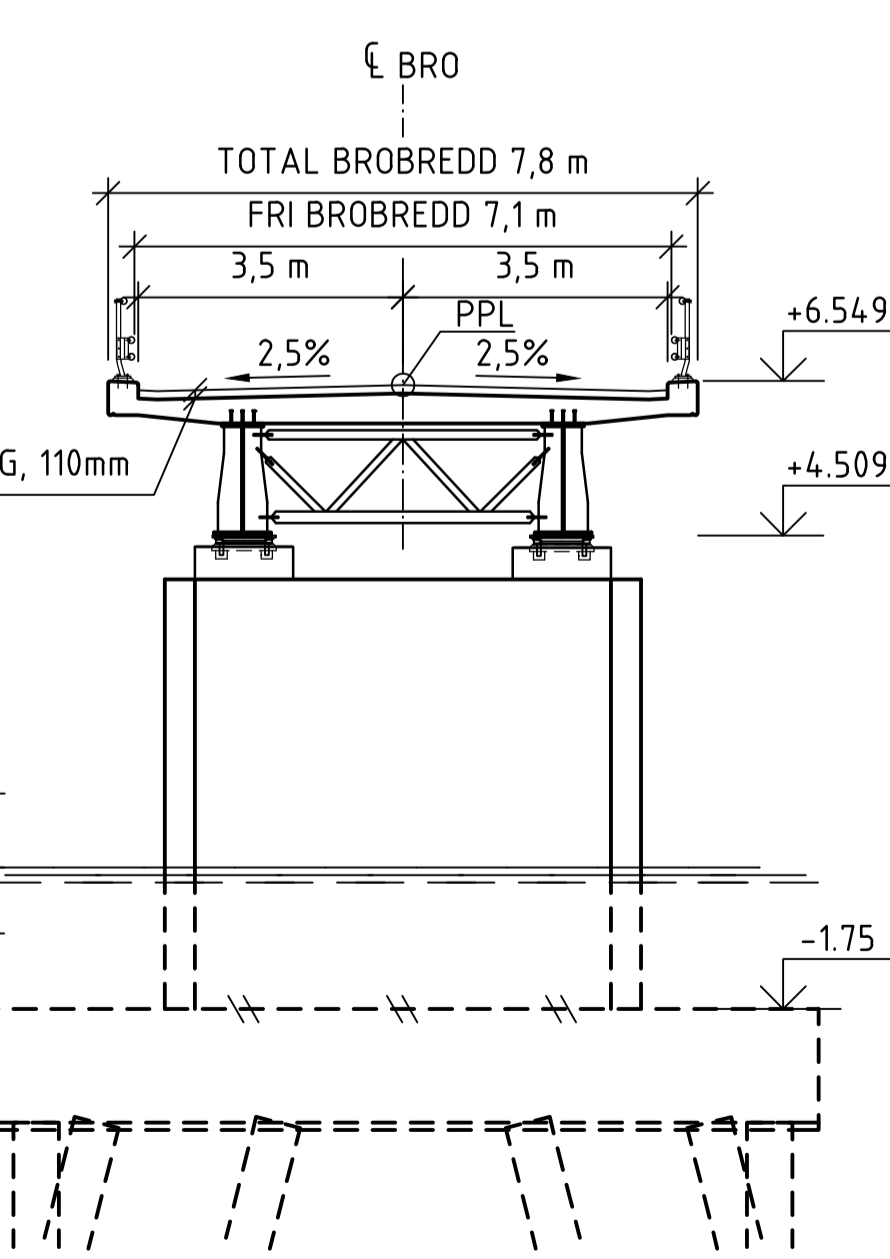
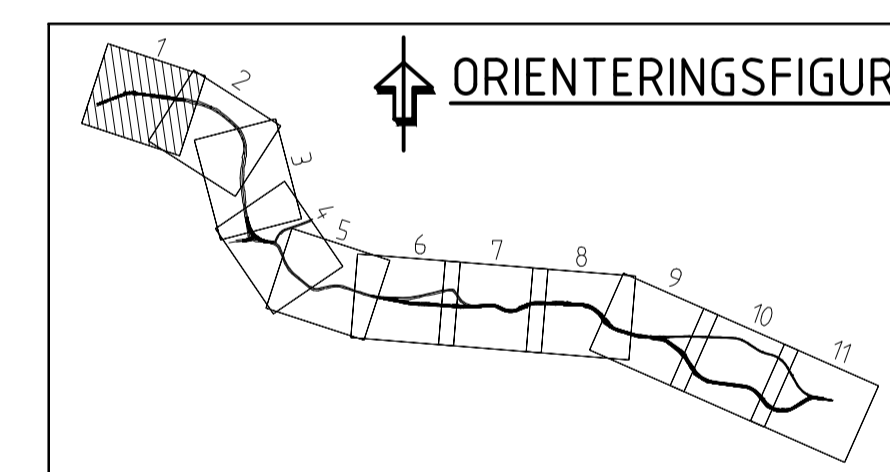
- GRUNDAVLOPP
- ⊗ AVVÄGNINGSDUBB
- △ EKP-DUBB ENLIGT INFRARYL 42001.5.3
- ⊞ BULTGRUPP, RÄCKE
- ⊙ YTAVLOPP
- RL RÖLIGT LAGER
- FL FAST LAGER



PLAN
1:200



VY A-2010
1:200



GRANSKNINGSHANDLING 2019-04-05

BET	ÄNDRINGEN AVSER	DATUM	SIGN
FÖRFRÅGNINGSUNDERLAG			
BJERKING AB Box 1351 751 43 Uppsala Telefon: 010-211 80 00 www.bjering.se			
UPPDRAG NR 18U1888	RITAD/KONSTRUERAD AV E. JANSSON	HANDLÄGGARE K. OSNES	
DATUM 2019-04-05	ANSVARIG K. OSNES		
NY BRO ÖVER BRÄNDÖSTRÖM FÖGLÖ KOMMUN, ÄLAND SAMMANSTÄLLNINGSRITNING MÅTT 1:200, 1:100			
1040K2010 GRANSKNINGSHANDLING		A1 1040K2010	I BET

Älands landskapsregering
 PB 1060, AX-22111 MARIEHAMN
 Tel: 018-25000
 www.regeringen.ax/infrastruktur-kommunikationer

ÄLR2018/7302
 Datum: 05-04-2019
 ÄLR Rättningsnummer: 1040K2010

Fil: J:\2018\18U1888\01 - Detaljprojektering\Arbetsmaterial\Kv\ÄLR2018\04g_PLOTTAD_2019-04-05_16:05:51_AV_AWANGIARE_EK

ALLMÄNA ANVISNINGAR

BRON SKA UTFÖRAS ENLIGT MF, DOKUMENT NR: 2C070001

REGELVERK:

BRON DIMENTIONERAS OCH UTFORMAS ENLIGT NCCI, SFS-EN 1990-1997 INKL. NATIONELLA ANNEX.

GÄLLANDE BESTÄMMELSER

NCCI1 (6.12.2017)
NCCI2 (30.6.2017)
NCCI4 (25.8.2016)
NCCI7 (21.4.2017)

HJÖD OCH PLANSYSTEM:

HÖJDSYSTEM: N2000
KOORDINATSYSTEM: ETRS-GK20

LIVSLÄNNGD:

L 100

KONSTRUKTIONSTYP:

BROTYP: BÅGBRO I STÅL I 1 FACK MED BETONG FARBANA
GRUNDLÄGGNING: PÅ BERG
TEORETISK SPÄNNVID: 70,32 m
BROAREA: 895 m²

SÄKERHETSKLASS:

SÄKERHETSKLASS: 3(SK3)
GOETEKNISK KATEGORI: 3(GK3)

FYLLNING MOT BRO:

STÖD 1 OCH 4: GROVKROSSAD SPRÄNGSTEN ENL. MF CEB.552

BELÄGGNING PÅ BRO:

ENLIGT MF DCF.121, DCF.21111, DCF.21121, JBE. 11 OCH JBF. 11

DIMENSIONERING:

BRON ÄR DIMENSIONERAD FÖR LASTER ENLIGT NCCI 1 (6.12.2017).

TRAFIKLAST:

LM1, LM2, LM3, FLM3 (UTMATTNING).

OLYCKSLAST:

BRONS MELLANSTÖD DIMENSIONERAS FÖR PÅSEGLINGSLAST F_{dx}=2000 kN OCH F_{dy}= 1000 kN.
ÖVERBYGGNADEN DIMENSIONERAS FÖR PÅSEGLINGSLAST F_{dx}= 100 kN. ENLIGT SFS 1991-1-7.

UNDERHÅLL:

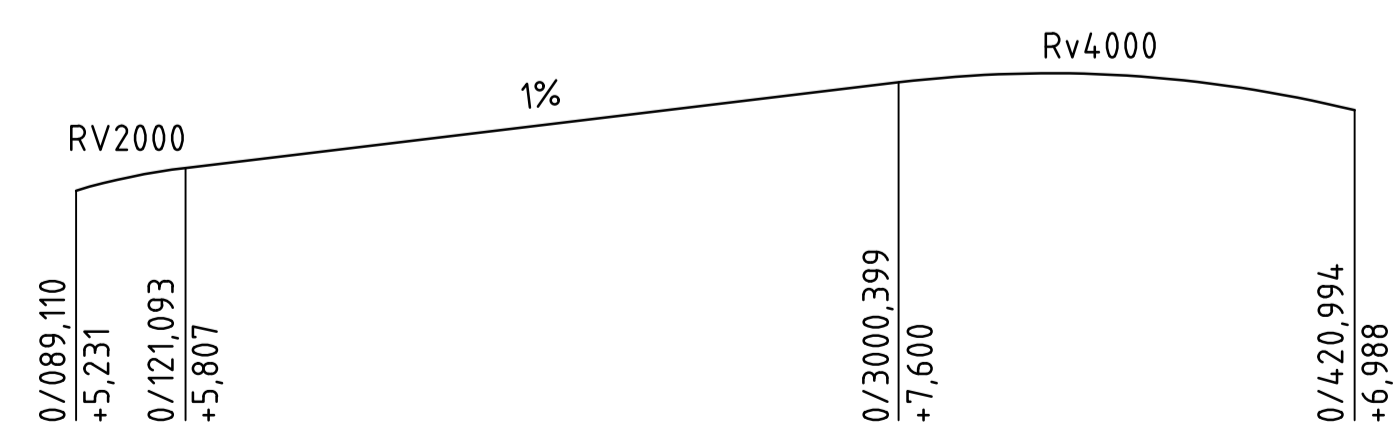
LAGERBYTTE: INGEN FORDONSTRAFIK PÅ BRON VID LAGERBYTTE.

RÄCKE:

KAPACITETSKLASS: MIN H2. UTFÖRS ENL. MF. DEG.121

KVALITETSSYSTEM:

KVALITETSLEDNINGSSYSTEMET HOS BJERKING ÄR CERTIFIERAT ENLIGT ISO 9001:2015 OCH 14001:2015.



PROFILDATA FÖGLÖVÄGEN

RITNINGSFÖRTECKNING	
RITNINGSNR.	BESKRIVNING
10 40 K 20 10	SAMMANSTÄLLNING I
10 40 K 20 11	SAMMANSTÄLLNING II
UNDERBYGGNAD, LANDFÄSTE	
10 40 K21 20	LANDFÄSTE 1, MÅTT I
10 40 K21 21	LANDFÄSTE 1, MÅTT II
10 40 K21 22	LANDFÄSTE 1, ARMERING I
10 40 K21 23	LANDFÄSTE 1, ARMERING II
10 40 K21 30	LANDFÄSTE 4, MÅTT I
10 40 K21 31	LANDFÄSTE 4, MÅTT II
10 40 K21 32	LANDFÄSTE 4, ARMERING I
10 40 K21 33	LANDFÄSTE 4, ARMERING II
UNDERBYGGNAD, FARBANA	
10 40 K21 40	STÖD 2, PÅLPLAN
10 40 K21 41	STÖD 2, MÅTT
10 40 K21 42	STÖD 3, PÅLPLAN
10 40 K21 43	STÖD 3, MÅTT
10 40 K21 50	STÖD 2, ARMERING BOTTENPLATTA
10 40 K21 51	STÖD 2, ARMERING SKIVSTÖD OCH LAGERPALL
10 40 K21 52	STÖD 3, ARMERING BOTTENPLATTA
10 40 K21 53	STÖD 3, ARMERING SKIVSTÖD OCH LAGERPALL
STÖDMUR	
10 40 K21 60	NV STÖDMUR, MÅTT
10 40 K21 61	NV STÖDMUR, ARMERING
ÖVERBYGGNAD, FARBANA	
10 40 K28 80	FARBANA, MÅTT I
10 40 K28 81	FARBANA, MÅTT II
10 40 K28 90	FARBANA, ARMERING I
10 40 K28 91	FARBANA, ARMERING II
TIEHALLINTO VÄGFÖRVALTNINGEN TYPRITNINGAR	
RITNINGSNR.	BESKRIVNING
R15/DT1YT	YTAVLOPPSRÖR
R15/DT1	GRUNDAVLOPPSRÖR

AVVÄGNINGSDUBBAR							
NR	X	Y	Z	NR	X	Y	Z
1				12			
2				13			
3				14			
4				15			
5				16			
6				17			
7				18			
8				19			
9				20			
10				21			
11				22			

DATUM:.....
INSTRUMENT:.....
TEMPERATUR:.....

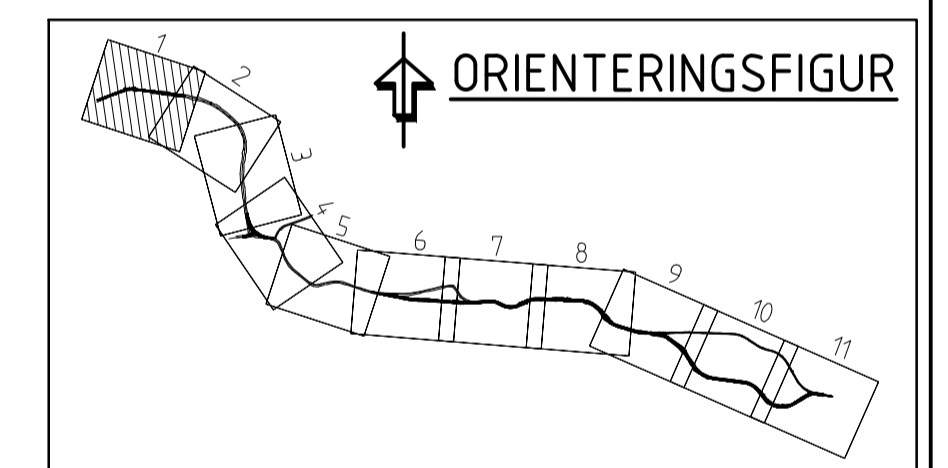
PLANDATA FÖGLÖVÄGEN			
SEKTION	X	Y	ANM.
0/084.129	6659439.96	20529073.7	A=40,3 RL
0/104.383	6659437.89	20529093.83	
0/434.075	6659393.75	20529420.56	

GEOTEKNISKA PARAMETRAR

JORDARTSPARAMETRAR						
STÖD	NIVÅ	MATERIAL	DENSITET γ	C_{UK}	FRIKTIONSVINKEL	E-MODUL
1		BERG	23,71 kN/m ³	-	31°	36 GPa
4		BERG	27,5 kN/m ³	-	31°	36 GPa

HAVSVATTENSTÅND:

HW +1,100
MW +0,121
LW -0,750



GRANSKNINGSHANDLING 2019-04-05

BET	ÄNDRINGEN AVSER	DATUM	SIGN
FÖRFRÅGNINGSUNDERLAG			
BJERKING AB Box 1351 751 43 Uppsala Telefon: 010-211 80 00 www.bjering.se			
UPPDRAG NR 18U1888	RITAD/KONSTRUERAD AV E. JANSSON	HANDLÄGGARE K. OSNES	
DATUM 2019-04-05	ANSVARIG K. OSNES		
NY BRO ÖVER BRÄNDÖSTRÖM FÖGLÖ KOMMUN, ÅLAND SAMMANSTÄLLNINGSRITNING ALLMÄNA ANVISNINGAR			
SKALA 1:100	NUMMER 1040K2011	I BET	

Ålands landskapsregering PB 1060, AX-22111 MARIEHAMN Tel: 018-25000 www.regeringen.ax/infrastruktur-kommunikationer	
Datum 05-04-2019	Godkänt
ALR Ritningsnummer 1040K2011	
Ritningsstatus GRANSKNINGSHANDLING	

