

FULL KONTROLL



Din guide till säkrare MC-körning

Sveriges MotorCyklister

Forskargatan 3, 781 70 Borlänge

Tel: 0243-669 70

E-post: info@svmc.se



www.svmc.se



KÄRE MOTORCYKLIST!

Full Kontroll är en bok som skrivits och getts ut av vår systerorganisation Norsk MotorCykel Union, NMCU, i Norge. Det beskriver på ett enkelt sätt hur det faktiskt fungerar att köra motorcykel. SMC tackar NMCU för att man skrivit denna förnämliga skrift och ger SMC möjlighet att översätta och publicera innehållet till SMCs medlemmar och svenska motorcyklister. Full Kontroll är SMC Schools grundskrift för MC körteknik och ingår även som del av utbildningsmaterialet för SMCs Instruktörer.

Du har en unik skrift i dina händer. Den är en gåva från motorcyklister till motorcyklister. Motorcykel handlar först och främst om livsglädje. Om att vara på väg. Möta vänner. Utnyttja samspelet med motorcykeln på slingrande vägar. Känna kraften i accelerationen och suget i nedlägget. Eller den lugna, gryende frihetskänslan på väg mot okända mål. Vi är omkring 300 000 motorcyklister i Sverige. Varje vår så fort snön har smält, myllrar vi yrvaket ut på vägen. Färdiga att avnjuta en ny säsong. Mer än 99 % av oss kommer lyckligt hem. Men inte alla. Motorcykelkörning är en krävande aktivitet och ett litet förarfel kan orsaka stor skada. Olyckan kunde ha undvikits om bara små saker hade gjorts annorlunda. Faktiskt visar det sig att många motorcykelförare går omkull i situationer där motorcykeln lätt hade kunnat hjälpa dem helskinnade igenom. Istället står föraren motorcykeln genom oförnuftiga handlingar.

I en farlig situation reagerar vi människor instinktivt. En blixtnabb reflex för att undvika skada. Handlingar sker innan vi hinner tänka oss för. På motorcykel leder en sådan instinktiv reaktion paradoxalt nog till att faran istället ökar. Exempel på

detta är att stelna till eller att låsa blicken. Som tur är kan riktiga reaktioner övas in för att övervinna instinkterna, så att du handlar korrekt nästa gång du befinner dig i en svår situation.

Denna bok ska hjälpa dig med just detta. Den sätter fokus på effektiv och precis körteknik, hjälper dig att förstå motorcykelns fysik och ger dig konkreta övningar som du kan träna på varje gång du är ute och kör med din motorcykel. Med systematisk övning kan du lära dig att övervinna instinkterna och låta motorcykeln göra det som den är bra på.

Vi vet att många motorcyklister regelmässigt reagerar fel, men klarar sig därför att de kör med god marginal - eller har tur. Man agerar i god tro. På så sätt etableras felaktiga beteendemönster. Dessa olyckliga beteenden kan vara livsfarliga i en kritisk situation. Det är rimligt att anta att många av olyckorna med motorcykel under en säsong, sker som en följd av instinktiva felhandlingar. Medvetet arbete för att lära in precis körteknik, och därigenom övervinna instinkterna, kommer att ge dig mer körglädje och mindre problem. Att ändra ovanor och beteendemönster kräver tålamod. Det krävs ödmjukhet för att inse att man kanske har gjort fel. Och en del envishet för att systematiskt öva. Belöningen är ökad körglädje och större trygghet. Tag väl vara på boken – och använd den.

Självklart är inte enbart en körteknisk kompetens tillräckligt för att bli en duktig förare. Det är mycket annat du också måste kunna och förstå för att bli en säker motorcyklist. Sådan kunskap finns i andra läroböcker - till exempel i elevernas läroböcker i motorcykelförarutbildningen. Men i

dem har precis körteknik inte fått mycket plats. NMCU har därför tagit fram denna bok för att du skall kunna träna på egen hand och öva in ett riktigt beteendemönster. Alla tvåhjuliga motorcyklar – oavsett utseende – styr, bromsar och accelererar efter samma principer. Därför är riktiga körvanor lika viktiga på en Harley som på en 900RR.

"Full Kontroll" är utgiven av NMCU i samarbete med Wobble Førerutvikling och vänder sig till alla motorcyklister som kör på vägarna. Den har översatts till svenska av Sveriges MotorCyklister, SMC. Vägverkets djupstudier visar att de flesta av dödsolyckorna bland motorcyklister sker i kurvor. Många har använt felaktig bromsteknik. Det visar behov av information till svenska hojåkare och möjlighet att bli säkrare förare som samtidigt får en ökad körglädje! Lycka till!

SÅ HÄR ANVÄNDER DU "FULL KONTROLL"

"Full Kontroll" är uppbyggd som en handbok eller uppslagsbok.

Först förklarar vi de fysiska krafterna som inverkar på motorcykeln och varför den är konstruerad som den är. På grund av de fysiska lagarna är det en del körtekniker som är mer effektiva än andra. Eftersom detta inte är en lärobok i fysik, har vi förenklat de teoretisktvetenskapliga förutsättningarna. På det sätt som vi använder dem är de först och främst en utgångspunkt för att lättare förstå vad som rent fysiskt sker när du svänger, bromsar eller accelererar med en motorcykel.

Vi beskriver de körtekniska momenten och sätter samman dem till en enhet. Till de körtekniska momenten finns övningar som du kan praktisera när du är ute och kör. Delen med mer krävande övningar för träning inom avstängt område finns att ladda ner från www.svmc.se

Motorcykeln är ett precisionsinstrument, som följer varje kommando du ger, men du måste ge den exakta kommandon. Lösenordet är kommunikation. Motorcykeln gör det du ber den att göra, men om du stör den, är det inte säkert att resultatet blir det du tänkt dig. Därför är det viktigt att förstå hur motorcykeln fungerar optimalt. Vad som får den att göra sitt bästa och vilka förutsättningar som behövs för att den skall kunna göra sitt jobb på bästa sätt.

I den här boken inför vi några nödvändiga begrepp, som kan vara nya för dig. För att förstå vad vi menar är det viktigt att du lär dig dessa begrepp.

En motorcykel kan egentligen bara göra **tre** saker; styra, accelerera och bromsa. Vart och ett av dessa begrepp har därför fått ett eget kapitel. Körtekniska kunskaper är en nödvändig förutsättning för att bli en skicklig förare, men det finns också andra körtekniska förhållanden som du måste känna till för att bli en säker motorcyklist. I kapitlet "Andra körtekniska förhållanden" nämner vi kort några områden som du bör skaffa dig kunskap om. Om du vill veta mer om dessa får du söka dig till andra läroböcker.

LITE PRAKTISK FYSIK

Vad är det egentligen som får motorcykeln att hålla sig upprätt? Hur styr den och varför svänger den när den lutar? Bland motorcyklister finns det tyvärr få bra svar på dessa frågeställningar. De flesta svar är ungefärliga förklaringar baserade på känslomässiga upplevelser. Det är en av orsakerna till att många ger sin motorcykel oprecisa - ja rent av felaktiga - kommandon. Vi skall i detta kapitel försöka förklara några av de fysiska krafter som är viktiga att förstå, för att kunna samarbeta med cykeln.

AKTIV BALANS

Motorcykeln har bara två stödpunkter mot marken och håller sig inte upprätt när den står still. Du har kanske sett trialförare som håller balansen i det oändliga även om cykeln står still? Det är alltså möjligt, men vi skall inte gå in närmare på den typen av akrobatik här, utan vi fokuserar på det som händer i fart.

Har du provat att balansera en hammare på högkant med skaflet i handflatan? Vad gör du när hammaren börjar luta åt vänster? Du flyttar handen åt samma håll, alltså åt vänster.



På så vis flyttas hammarens kontaktpunkt mot underlaget (din hand) till tyngdpunkten igen och därmed återfår den balansen.

På samma sätt balanserar du en motorcykel i fart. När cykeln lutar lite åt ena sidan, och du vill att den skall styra rakt fram, använder du styret till att flytta cykelns kontaktpunkt

mot underlaget. I praktiken innebär detta att du svänger lite åt det håll cykeln lutar, tillräckligt så att hjulen "styrs in" under cykelns tyngdpunkt igen. Därigenom återfås balansen pånytt. Effekten av styrningen ökar med ökad hastighet - ett litet styrutslag flyttar hjulen i sidled mycket snabbare i 90 km/tim än i promenadtakt.

EGENBALANS OCH RIKTNINGSSTABILITET

Har du tittat på road racing på Eurosport? Då har du kanske lagt märke till att förlärlösa motorcyklar, stabila som projektiler, ibland fortsätter rakt fram på egen hand efter att förarna har blivit avkastade. Huvudorsaken till detta fenomen finner vi i styrgeometrin. Motorcykelns styraxel lutar så att dess förlängning träffar marken en bit framför framhjulets kontaktpunkt mot underlaget (se fig. 1). Avståndet mellan dessa två punkter kallas försprång. Framgaffelns geome-

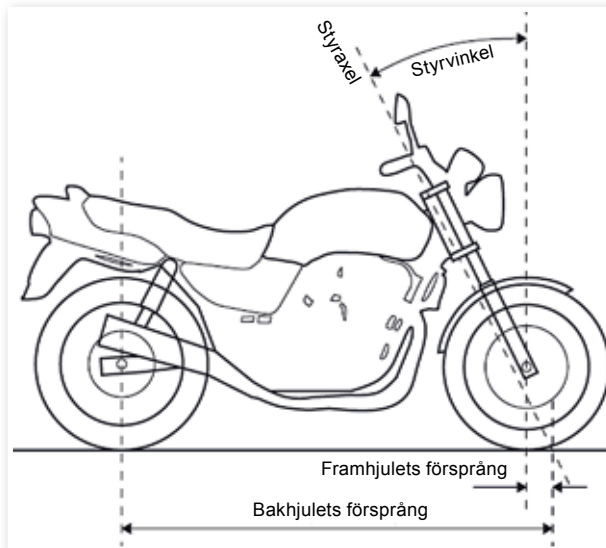


fig. 1 Egenbalans: Framgaffelns geometri är en förutsättning för egenbalans och riktningss stabilitet.

tri är en förutsättning för egenbalans och riktningss stabilitet.

För att själv se hur detta fungerar kan du ställa dig grensle över din motorcykel med båda fötterna stadigt i marken. Prova sedan att luta cykeln lite åt ena sidan. Tänk på att stöjda den ordentligt med låret så att den inte välter. Släpp styret och se vad som händer. Om friktionen mellan däck och underlag inte är för stor kommer framhjulet att vridas åt samma håll som du lutar cykeln. I fart blir effekten av detta att cykeln på egen hand, utan hjälp av föraren, kommer att försöka styra in under tyngdpunkten när den råkar luta åt ena eller andra hållet och på så vis bidrar den till att upprätthålla sin balans och riktningss stabilitet.

Många vill säkert hävda att den så kallade gyroeffekten också är viktig för cykelns egenbalans. Gyroeffekten är den stabiliserande kraft som uppstår när ett hjul roterar och som medför ett motstånd mot sidlänges vridning. Detta är i och för sig riktigt, men hjulens gyroeffekt är liten i förhållande till effekten av motorcykelns styrgeometri.

HUR SVÄNGER EN TVÅHJULING?

I förra avsnittet förklarades hur styret, framgaffeln och framhjulet faller åt höger när du lutar motorcykeln åt höger, frampartiets geometri får framhjulet att svänga när cykeln lutar.

Men det finns ytterligare en orsak till att en lutning får framhjulet att svänga. Till skillnad från bildäck är motorcykeldäck runda i profilen. Omkretsen är därmed större längs mittlinjen än vid däckets kant.

Tänk dig två koniska glas hopsatta vid glasens överkant. (se fig. 2) Visst liknar glasens sidor motorcykeldäckets profil? Lägga ett av glasen på

sidan så att det liknar ett motorcykeldäck under nedlägg och ge det sedan en knuff. Du kommer att upptäcka att det svänger istället för att rulla rakt fram. Orsaken är att sidan med störst omkrets (glasets överkant) rullar längre för varje varv. På samma sätt fungerar ditt framdäck som påverkar framhjulet att svänga åt samma håll som motorcykeln lutar.

Framgaffelns geometri och däckets runda profil gör att en motorcykel automatiskt svänger när den lutar.

BALANS I SVÄNG

Newton har lärt oss att en kropp som inte påverkas av några krafter kommer att fortsätta med konstant fart och kurs. Är den i rörelse fortsätter den rakt fram. Står den still kommer den att förbli stillastående. Påverkas den däremot av någon kraft kommer den att ändra riktning och/eller fart.

Tänk dig en motorcykel i fart, sedd rakt bakifrån. När motorcykeln är upprest är kontaktpunkterna mot underlaget rakt under tyngdpunkten. Detta innebär att tyngdkraften pekar rakt ner genom kontaktpunkterna och motkraften från underlaget pekar rakt uppåt genom tyngdpunkten. Cykeln är i balans.

När motorcykeln lutar, till exempel åt höger, är tyngdpunkt och kontaktpunkt inte längre rakt över varandra. Tyngdkraften och motkraften från

underlaget pekar fortfarande rakt ner respektive upp, men förbi varandra, förskjutna i sidled. Om det inte hade funnits en påverkande kraft i motsatt riktning skulle cykeln ha fallit till marken.

Men, som tidigare förklarats, innebär även lutningen att cykeln svänger. När motorcykeln svänger, ändrar kurs, exempelvis åt höger, finns det enligt Newton en kraft riktad åt höger. Denna sidokrafts angreppspunkt ligger i däckens kontaktyta mot underlaget och eftersom dessa



fig. 2 Hjulets omkrets är mindre vid däckets kant. Framgaffelns geometri och däckets runda profil gör att en motorcykel automatiskt svänger när den lutar.

underlaget pekar fortfarande rakt ner respektive upp, men förbi varandra, förskjutna i sidled. Om det inte hade funnits en påverkande kraft i motsatt riktning skulle cykeln ha fallit till marken.

Men, som tidigare förklarats, innebär även lutningen att cykeln svänger. När motorcykeln svänger, ändrar kurs, exempelvis åt höger, finns det enligt Newton en kraft riktad åt höger. Denna sidokrafts angreppspunkt ligger i däckens kontaktyta mot underlaget och eftersom dessa

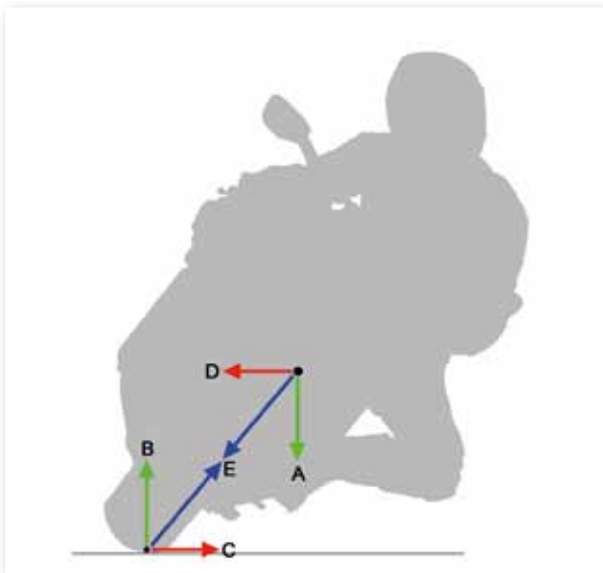


fig. 3 Krafter vid sväng. När sidokraften försöker tippa cykeln åt vänster och tyngdkraften försöker tippa cykeln åt höger, tar ut varandra - är cykeln i balans.

är längre ner än tyngdpunkten påverkar de motorcykeln att tippa åt vänster (som innebär att den råtar upp sig). När sidokraften försöker tippa cykeln åt vänster och tyngdkraften försöker tippa cykeln åt höger, tar ut varandra är - cykeln i balans. (se fig. 3).

I balans och med konstant hastighet kommer motorcykeln att svänga i en perfekt del av en cirkel. Hade det inte varit för att du måste kontrollera gaspådraget kunde du ha släppt styret och bara åkt med på turen.

Grön pil A: Tyngdkraften

Grön pil B: Motkraft från underlaget

Röd pil C: Sidokraft som angriper i däckens kontaktyta mot underlaget

Röd pil D: "Centrifugalkraft", en upplevd kraft till följd av sidoaccelerationen i sväng

Blå pilar E: Summan av krafterna, lika med balans

HUR PÅBÖRJAS EN SVÄNG?

För att få framhjulet att styra i den riktning du vill svänga måste cykeln alltså först lutas. Denna lutning, eller nedlägg, är en absolut förutsättning för

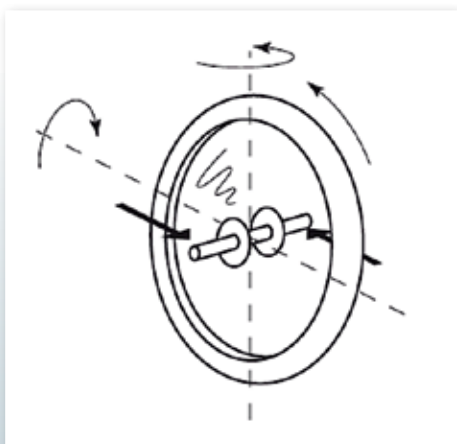


fig. 4 Gyroskopisk precision. När hjulet svänger åt vänster kommer det att reagera genom att tippa åt höger.

att kunna göra en sväng med en motorcykel. Så, om du är rädd för att lägga ner cykeln är du i själva verket rädd för att svänga. Lite otrevligt om vägen skulle göra en böj, eller hur?

Hur får du då cykeln att luta åt rätt håll? Du kan göra det genom att använda din egen kroppsvikt. Vi vill betona att detta är ett långsamt och ineffektivt sätt att styra som ger långa, tröga "banansvängar".

Ett mycket mer exakt och effektivt sätt att få en kursändring är att ge ett kort frångskjut på styret på samma sida som du vill svänga åt. Denna rörelse, som kallas motstyrning, gör att framhjulet styr bort från den önskade svängens riktning. Framhjulets kontaktpunkt mot underlaget rör sig bort från linjen som resten av

cykeln följer. Detta får motorcykeln att rotera runt sin egen tyngdpunkt, vilket gör att den lutar inåt i svängen. Fint, eller hur? Vi får också lite hjälp av gyrokrafterna i denna motsatta styrrelse. Prova själv genom att ta av framhjulet på din trampcykel. Ta tag i hjulaxeln och håll hjulet framför dig på raka armar. Få hjälp med att snurra det i färdriktningen. Flytta hjulet lodrätt upp och ner, det går lätt eller hur? Prova nu att svänga hjulet åt vänster som om du vred styret på motorcykeln åt vänster. Märker du att hjulet reagerar med en kraftig lutning åt höger? (se fig. 4) Detta fenomen kallas gyroskopisk precision.

Om du påbörjar svängen genom att ett kort ögonblick styra åt motsatt håll, uppnår du alltså omedelbart det nedlägg du behöver för att ändra kurs åt rätt håll.

MOTSTYRNING

Motstyrning innebär alltså att du för ett kort ögonblick faktiskt inte styr åt det håll du skall, utan åt motsatt håll. Denna korta motstyrning gör att motorcykeln lägger sig ner åt det håll du vill svänga. Vi har tidigare förklarat att denna nedläggning är en förutsättning för att kunna göra en sväng med ett tvåhjuligt fordon.

Själva motstyrningen genomför du genom att skjuta eller trycka på styret på samma sida



Motstyrning. Skall du svänga åt höger, ger du styret ett litet tryck på höger handtag.



Motstyrning. Ett exakt tryck på höger styrhandtag och cykeln vänder över åt höger.

som åt det håll du tänker svänga. Skall du åt höger, ger du styret ett litet, bestämt tryck framåt på höger handtag. Skall du åt vänster, ger du motsvarande tryck framåt på vänster handtag. Detta tryck kallar vi i fortsättningen att ge ett styrkommando.

Medveten motstyrning är överlägset det mest effektiva sättet att styra en motorcykel. Mycket mer exakt än den långsamma kroppsviktstekniken där du får cykeln att svänga genom att luta dig inåt i svängen.

Du kan alltid använda motstyrning för att få motorcykeln att ändra riktning, förutsatt att den rör sig framåt i mer än promenadtakt. Det är däremot mycket viktigt att du lär dig dosera den kraft du använder när du trycker på handtaget. I normala hastigheter är det tämligen lite kraft som behövs, för att åstadkomma en dramatisk kursändring.

När du går in i en sväng kommer sidokrafterna att försöka tippa cykeln utåt och på så sätt hålla den upprätt. För att motverka detta måste vi ha en lika stor kraft som försöker tippa den inåt. Därför lägger du ner cykeln så att tyngdkraften hjälper dig genom att försöka tippa den inåt. När dessa två krafter är i balans går tvåhjulingen stabil och fint genom svängen. Motstyrningen ser till att du når det nödvändiga nedlägget snabbt och exakt. Resultatet blir att du använder väldigt lite vägsträcka för själva kursändringen och du får en noggrann svängpunkt.

Tänk dig att du skall in i en högersväng. När du kommer till svängpunkten ger du ett kort och exakt tryck framåt på höger handtag. Detta styrkommando får hjulet att svänga aningen åt vänster under ett kort ögonblick. Resten av cykelns massa vill, på grund av trögheten, försöka fortsätta rakt fram medan framhjulet drar åt vänster. Detta lutar över cykeln åt höger, en förutsättning för att kunna svänga åt höger. Framgaffelns vinkel och försprång ser till att framhjulet först riktas framåt och sedan lutar cykeln åt höger. Motorcykeln hittar själv en perfekt balans mellan tyngdkraften och sidokraften så att nedlägget blir stabilt. En perfekt, känslig harmoni mellan krafterna som verkar utåt och inåt. Fantastiskt, eller hur?

Kom ihåg följande: Ju högre din fart är, desto starkare blir framgaffelns självstabiliserande egenskaper och cykeln upplevs mer tungstyrd. Det innebär att när farten ökar måste du använda ett lite kraftigare kommando för att få cykeln

att styra dit du vill. I kapitlet "Styrning" skall vi fördjupa oss mer i detta.

Vi rekommenderar att du börjar träna in motstyrning som din enda styrteknik. Då får du efterhand en körrutin som du kan använda i alla situationer. Skall du göra en snabb kursändring eller en undanmanöver är det motstyrningstekniken som är den absolut mest effektiva.

ACCELERATION ELLER BROMSNING I KURVA

Det är ett faktum att en motorcykel rätar upp sig eller driver utåt när du accelererar ut ur en kurva. Varför? Om krafterna som försöker tippa motorcykeln inåt och utåt tar ut varandra (är i balans), kan cykeln fortsätta sin sväng i det oändliga. Ger vi gas kommer motorcykeln att accelerera och sidokraften som försöker tippa cykeln utåt kommer att öka. Motorcykeln rätas därmed upp och styr ut ur svängen.

Det är även ett faktum att en motorcykel rätar upp sig och driver utåt när du bromsar med framhjulsbromsen i en kurva. Varför? I en sväng, till exempel åt höger, kommer centrum av däckets anläggningsyta mot vägen att ligga till höger om styraxelns förlängningslinje neråt. När man bromsar kommer bromskraften som angriper i angreppsyntans centrum att försöka vrida hjulet, gaffeln och styret åt höger. Cykeln styr alltså mer åt höger och lutningsvinkeln ändras. I ett nedlägg åt höger innebär detta att cykeln rätar upp sig.

LITE OM FJÄDRING OCH STÖTDÄMPNING

Fjädring och stötdämpning skall ge oss komfort när vi sitter på cykeln men deras huvuduppgift är mycket viktigare än så.

Däcket är som en boll. Det studsar, och det studsar bra. Tänk på vad som händer när ett rullande däck träffar en ojämnhet i vägen. Det kläms ihop och trycks sedan ut igen med våldsamt kraft, en kraft som kastar hjulet uppåt. Fjädrarnas jobb är att ta upp energin i det studsande hjulet och gradvis bromsa ner det så att stöten inte fortplantar sig till resten av motorcykeln. Sedan skjuter fjädern tillbaka däcket ned på vägen igen så att du återfår väggreppet.

Enbart fjädrarna är inte tillräckligt för att kontrollera rörelserna upp och ner, svängningarna skulle bara fortsätta om det inte fanns något som lugnar ner dem. Hydraulolja i stötdämparna bidrar till att kontrollera energin i studsens när hjulet är på väg uppåt och förhindrar även att hjulet studsar ned igen. När hjulets rörelse uppåt har stannat är fjädern sammanpressad och skjuter hjulet nedåt igen med i stort sett samma kraft som då ojämnheten i underlaget sköt det uppåt. Stötdämparen bromsar hastigheten på hjulets färd nedåt och ser till att det kommer lugnt ned på marken igen.

Hjulet tvingas alltså att i största möjliga mån hålla sig på vägen där väggreppet finns

vilket i sin tur gör själva cykeln lugn och stabil. Det skulle inte vara helt ofarligt, men du borde nästan prova en cykel utan stötdämpare bara för att lära dig värdesätta det arbete de utför. Det finns ytterligare en viktig stötdämpare som antingen kan stabilisera cykeln eller oroa den. Nämligen du själv. Vinden ruskar och drar i dig när du kör. Gupp får din kropp att svaja och röra sig. Sitter du stelt och håller hårt i styret överförs alla dessa rörelser till cykeln och gör stötdämparnas arbete besvärligare. Att sitta lugnt och avslappnat är därför mycket viktigt. I avsnittet "Sittställning" går vi närmare in på detta.

"INSTINKTIVA FELREAKTIONER"

Med instinktiva felreaktioner, eller överlevnadsreaktioner, menar vi här de omedvetna reaktioner du panikartat har när du blir rädd. De uppstår reflexmässigt utan tanke och utan att du planerat dem. Människokroppen är inte skapad för att köra motorcykel, utan är skapad för att gå eller springa. Genom evolutionen har vi blivit försedda med en rad reflexer som skall skydda oss och som utlöses blixtn snabbt. Ett exempel är att du helt automatiskt blundar när något kommer färande mot dina ögon. Ett annat exempel är att du snabbt rycker åt dig handen om den råkar nudda eller komma i närheten av något riktigt varmt. Dessa omedvetna reflexer kan rädda dig från att bli skadad. Det lömska är att en del instinktiva reaktioner kan vara livsfarliga när vi kör motorcykel. Instinktiva felreaktioner är en väsentlig orsak till att det händer motorcykelolyckor. Ofta förvärrar dessa reaktioner en situation som du lätt hade tagit dig helskinnad ur om du bara hade varit medveten om vilka fel du gjort. Var och en av dessa instinktiva reaktioner har tyvärr kraft nog att koppla bort förnuftet.

En av de vanligaste felreaktionerna är att du i en pressad situation skjuter motorcykeln från dig med raka armar för att skapa avstånd till, och skydd mot problemet. Du blir stel av rädsla. Detta är precis tvärtom hur du effektivt styr en motorcykel, nämligen med avslappnade armar och sänkta axlar. Känner du igen dig? Det har hänt oss alla.

En annan felreaktion är att när du blir rädd, stirrar du stelt på hindret som du vill undvika att träffa. Det är med motorcyklar som med andra "vapen", de träffar gärna det du siktar på. En sådan blickslåsning är sannolikt orsak till många olyckor. Denna instinktiva felreaktion kan till exempel komma när du känner att du har för hög fart in i en kurva, eller när en bil plötsligt inte följer väjningsplikten.



Ytterligare en instinktiv felreaktion är att, av plötslig rädsla för att tappa väggreppet, paniksläppa gasen när du accelererar genom en kurva. En sådan reaktion ger ungefär samma effekt som att bromsa med bakbromsen, du riskerar att få sladd eftersom motorn tvärbromsar bakhjulet. Ett annat resultat blir att du överför mycket belastning till framhjulet vilket gör cykeln tungstyrd.

Hur kan vi då lära oss att övervinna dessa nedärvda instinkter och hantera problemet? Det finns egentligen bara tre lösningar:

- Att alltid vara medveten om att problemet finns.
- Lära känna de situationer som utlöser rädslan och därmed också felreaktionerna.
- Öva in exakt körteknik så att korrekta körutiner går före dina instinkter.

Du är inte ensam om att bli rädd ibland. Erfarna körlärare och instruktörer har för länge sedan identifierat panikrädslan som får svetten att som bryta fram på många motorcyklisters pannor:

- Du blir plötsligt rädd för att inte klara svängen.
- Upplevelsen av för hög fart in i en kurva.
- Mer nedlägg än du känner dig trygg med.
- Plötslig oro om väggreppet är tillräckligt.
- Ett hinder i vägen.

Använd denna kunskap positivt. Oavsett om faran är verklig eller inbillad så är felreaktionerna ett instinktivt sätt att försöka rädda dig eller begränsa skadorna. Inga av dem är emellertid i harmoni med motorcykelns fysiska egenskaper eller principerna bakom en exakt körteknik. I följande kapitel skall vi titta på hur du kan inarbeta tekniker som är användbara, och med hjälp av dem övervinna instinkterna.

EXAKT KÖRTEKNIK

Körtekniken vi beskriver utgår från motorcykelns fysiska egenskaper. Tekniken ger dig god kontroll över fordonet. Inarbetad som en korrekt körrutin ger denna kompetens körglädje och säkerhet. Med korrekta körrutiner menar vi väl intränade handlingsmönster som efterhand blir automatiska och utförs reflexmässigt när du behöver dem mest.

Vi vet att många motorcyklister uppfattar sig själva som duktiga även om de gång på gång gör fel som hindrar motorcykeln att göra sitt jobb. De upplever att det går bra och då är väl allt i sin ordning? Med låga krav och mycket tur kan det mesta gå bra. Det betyder inte nödvändigtvis att det du gör är rätt utan snarare att du har en ocean av marginaler. I och för sig bra. Trots allt, hedersordet "erfarenhet" kan faktiskt betyda att du har använt lång tid till att inarbeta felaktiga körrutiner och handlingsmönster som kan fungera tillfredställande till vardags, men som kan innebära problem i en besvärligare situation.

Goda råd och tips från andra motorcyklister kan vara värdefulla, men de kan också vara ineffektiva och föra dig på villovägar. Bristen på bra fackböcker om motorcykelåknning är en av grundorsakerna till att det finns så många antaganden och så lite konkret kunskap om körteknik. Körskoleutbildningen har antagligen inte heller gett dig den körtekniska kompetens som behövs i en besvärlig situation på landsvägen.

DE KÖRTEKNISKA MOMENTEN

För att noggrant kunna beskriva körtekniken måste vi införa några begrepp som kan vara nya för dig. För att få fullt utbyte av texten och övningarna bör du ta god tid på dig att lära dig de ord som eventuellt är obekanta.

MOTSTYRNING/STYRKOMMANDO

Motstyrning är det mest effektiva sättet att styra en motorcykel. Du ger ett kort och bestämt tryck på styrhandtaget på den sida som du vill svänga åt. Du ger ett styrkommando. Skall du svänga åt höger trycker du på höger handtag. Du svänger alltså ett kort ögonblick åt motsatt håll än dit du egentligen vill svänga. Detta flyttar cykelns kontaktpunkt mot underlaget utåt från svängens centrum så att cykeln snabbt uppnår önskad lutningsvinkel och därmed svänger. För detaljer och fysikaliska principer, gå tillbaka till kapitlet "Lite praktisk fysik".

SVÄNGPUNKT

Det är den punkt där du väljer att ge styrkommandot som får cykeln att lägga sig ner i kurvan.

TRYCK-TRAMP

Motstyrning kräver att du trycker på styrhandtaget. För att styrkommandot skall ge en exakt

rörelse av styret och inte bara skjuta din kropp bakåt måste du ha fäste någonstans. Prova bara att ställa dig med benen ihop och sidan mot en vägg. Lyft armen och ge väggen ett litet tryck. För att inte ramla är du tvungen att snabbt sätta ut benet som är längst från väggen. Du måste förankra dig. På motorcykeln är motsatta fotpinnen den mest naturliga förankringspunkten.

Tryck-tramp innebär alltså att du förankrar dig på yttre fotpinnen så att du medvetet känner fotpinnen under foten, spänner lårmuskulaturen som vid en liten frångång och överför denna kraft till motsatt styrhandtag. Namnet tryck-tramp beskriver att du både trycker och trampar samtidigt för att få precision i styrkommandot. I normalsvängen kommer nog tryck-tramp mer att upplevas som en känsla än ett användande av rå styrka, men i högre farter, för att inte tala om i en nödsituation, behöver du verkligen använda muskelkraft för att kunna ge ett ordentligt styrkommando.

GASKONTROLL

När du lägger ner en motorcykel uppstår ett samband som du måste ta hänsyn till. Däckets omkrets är mindre ut mot kanten. Däcket måste alltså snurra snabbare för att cykeln skall hålla samma fart och därför måste du öka gasen lite för att undvika att cykeln motorbromsar.

Gaskontroll innebär alltså att du omedelbart efter styrkommandot ger lite gas. Detta gör att viktbelastningen flyttas från framhjulet till bakhjulet och motorcykeln upplevs som mer



Gaskontroll. Viktbelastningen förflyttas från framhjulet till bakhjulet.

lättstyrd. Dessutom ser detta lilla gaspådrag till att gaffel och bakdämpare rätar ut sig och återgår till normalposition, något som är en förutsättning för att cykelns dämpning skall kunna arbeta optimalt med att hålla hjulen mot marken på ojämnt underlag. Dessutom ger en hoptryckt dämpning mindre markfrigång, eller hur?

Kommer du ihåg att vi skrev om hur motorcykeln balanserar i jämvikt mellan sidokraften och tyngdkraften i en sväng? En sådan balans förutsätter jämn fart och konstant lutningsvin-

kel. Medveten gaskontroll ger cykeln denna jämna fart. God förankring säkrar konstant lutningsvinkel. Tillsammans ger detta maximal stabilitet och väggrepp genom svängen. Du vet så väl när det stämmer, för det ger en jublande känsla av trygghet och full kontroll, och håller de instinktiva felreaktionerna borta.

FÖRANKRINGS-PUNKTER

Exakthet i manövreringen kräver att du har god kontakt med cykeln utan att du klamrar dig fast. Du behöver förankringspunkter. Fotpinnarna, sadeln och tanken är dina viktigaste förankringspunkter. Genom att medvetet använda dessa kan du åstadkomma effektiva styrkommandon och kontrollerad bromsning, och samtidigt vara lös och ledig i överkroppen, armarna och händerna.

I nästa kapitel skall vi använda dessa körtekniska moment till att beskriva en körteknik som ger dig kontroll över de tre saker en motorcykel kan göra: Styra, bromsa och accelerera. Men innan dess måste vi titta på en del andra förutsättningar du bör känna till och behärska för att lyckas.

SITTSTÄLLNING OCH FÖRANKRING

Din sittställning är helt avgörande för att kunna ha god kontroll över motorcykeln. Felaktig sittställning kan förstöra cykelns möjligheter att hjälpa dig ut ur en nödsituation. När du kör in i en situation, till exempel en kurva, måste du vara förberedd på att tackla det som dyker upp. Du måste vara förberedd både mentalt och fysiskt, sätta kroppen i beredskap och inta en sittställning som ger dig möjlighet att handla rätt.

FÖRANKRING

Sittställningen påverkar styrning, bromsning, kursstabilitet, stötdämpning, markfrigång och viktfröskjutning vid acceleration. Felaktig sitt-



Sittställning och förankring. Trampdynorna på fotpinnarna, avslappnade armar med böjda armbågar, löst grepp i styret och kroppen lätt framåtlutad.

ställning kan medföra att du inte får gjort den manöver du önskar, eller att motorcykeln inte kan utföra sitt uppdrag.

Exakt styrning uppnår du genom att ha dina trampdynor på fotpinnarna, avslappnade armar med böjda armbågar, löst grepp i styret och kroppen lätt framåtlutad. En undanmanöver blir bara effektiv om du är förankrad och har rätt kropps- och armställning. Du måste ha avslappnade armar och ett avslappnat grepp om handtagen för att cykeln skall vara kursstabil. Gör du detta rätt, känner du att du egentligen inte hade behövt hålla i styret alls om det inte vore för att du också måste kontrollera gaspådraget.

Utan tryck-tramp går mycket av kraften i ett styrkommando åt till att skjuta kroppen bakåt och åt sidan. Lätt framåtlutad kan du spänna mag- och ryggmuskler, ha ett tryck på yttre fotpinnen och effektivt överföra kraften till styret. I vanliga svängar är styrkommandot enbart ett mjukt, sensuellt tryck, men ju högre farten blir, desto mer kraft kräver styrkommandot.

SITTSTÄLLNING I KURVA

När du närmar dig svängpunkten förbereder du dig genom att inta korrekt sittställning, förankrar dig i yttre fotpinnen så att du är redo att tryck-trampa. Vid svängpunkten ger du styrkommando, ett kort tryck på styret precis så kraftigt och länge att motorcykeln får det nedlägg du önskar. Du behåller trycket på yttre fotpinnen, vilket ger stabilitet eftersom kroppens förankringspunkt i cykeln kommer längre ner. Dessutom stör du cykeln mindre medan den arbetar.

Du kan även flytta över stjärten lite till sadelns insida innan du går in i svängen. Det är en metod för att säkra större markfrigång och mindre nedläggningsvinkel. Cykeln får en lättare uppgift. Får du till exempel lite släpp på en grusfläck, hjälper det mycket om du lyfter stjärten precis så att den lättar från sadeln och förankrar dig i tank och fotpinnar.

Stötdämpare och fjädrar bär både din och cykelns vikt, och ibland även vikten av passagerare och bagage. Det blir ibland rent av för mycket för dämpningen. Om du dessutom till exempel träffar ett gupp, en död grävling eller en sten på vägen och du inte klarar att styra undan bör du resa dig lite på fotpinnarna. Därmed uppnår du tre viktiga saker: Du förankrar kroppsvikten



Sittställning i sväng. Trampdynorna på fotpinnarna och tryck på yttre fotpinnen.

lägre, knäna fungerar som stötdämpare och din kropp håller sig still även om cykeln hoppar våldsamt. På så vis återvinner du snabbt kontrollen och undviker att klamra dig fast i styret.

SITTSTÄLLNING VID BROMSNING

Kursstabiliteten påverkas av sittställningen. En avslappnad ställning, med lediga armar och ett löst grepp om styret är avgörande.

Moderna motorcyklar har mycket bra bromsar, men fel sittställning och felaktig bromsteknik kan förstöra mycket. Vid hård inbromsning är förankring och blick avgörande. Löst grepp i styret och lösa armar krävs för att cykeln skall bromsa på bästa sätt och så rakt som möjligt. Detta kräver god förankring vid fotpinnar och tank. Om du däremot stödjer dig på stela armar mot styret får du en instabil kurs och en cykel som gärna vill ställa sig på framhjulet.

UPPMÄRKSAMHET OCH ANVÄNDNING AV BLICKEN

Det är inte av naturen givet att kunna använda ögonen korrekt, men kan övas upp. För att ha full kontroll måste du ha överblick. Vara uppmärksam på alla viktiga element i situationen framför, vid sidan av och bakom dig, så att du inte blir överraskad.

Att vara uppmärksam är något annat än att bara titta. Om du fokuserar på en punkt framför dig kan du med lite övning ändå ha en klar bild av vad som händer i resten av ditt synfält, utan att behöva flytta blicken. När du kör genom en kurva med blicken riktad långt fram, för att se vägens sträckning, är det fortfarande möjligt att se kantlinjen ytterst i synfältet. Du kommer att uppmärksamma om du närmar dig kantlinjen, eller fjärmar dig från den, utan att behöva rikta blicken ditåt.

Den del av synfältet där du ser skarpt kallas fokus. Resten av synfältet är oskarpt, men du uppfattar rörelse, ljus och form ändå. Ögat är faktiskt mer känsligt för rörelse och ljus i området utanför fokus. Denna del av synfältet kallas periferiseendet. När periferiseendet registrerar en rörelse – kanske en bil på en sidoväg eller en älg i skogskanten – riktas fokus genast dit. Detta är en reflex. Det händer innan du hinner tänka. Det kallas ögats varningsreflex.

BRED UPPMÄRKSAMHET OCH AKTIV ANVÄNDNING AV BLICKEN

En duktig motorcyklist sitter inte och väntar på att ögats varningsreflex skall väcka honom. Du måste aktivt vara på jakt efter viktig information i trafikbilden. Du måste leta med blicken

långt fram för att ta reda på vilka faktorer som är viktiga för vad som kommer att hända under de följande sekunderna. Dessutom måste du, med hjälp av backspeglarna, hålla reda på vad som händer bakom dig.

Med fokus måste du identifiera allt som är relevant.

Du måste flytta blicken, leta aktivt efter betydelsefulla saker. Ju längre fram du arbetar, ju färre ögonrörelser behöver du och spar därmed på krafterna.

När du har identifierat de punkter eller faktorer som är relevanta för dig vet du var de befinner sig och kan övervaka dem med din uppmärksamhet utan att fokusera synen direkt på dem. Sådana punkter kallas referenspunkter. Det kan vara ett barn på vägen, en bil som står på en sidoväg eller utfart, saker du måste förhålla dig till. Referenspunkterna kan också vara den svängpunkt du har valt, kantlinjen eller en grusfläck på asfalten. Med bred uppmärksamhet kan du förhålla dig till dem, ha kontroll över dem, utan att titta direkt på dem.

Du måste träna upp dig i att bli duktig med blicken. Att aktivt jaga information, framför, bakom och på sidorna. I god tid leta fram de faktorer i trafikbilden som är relevanta för dig. Följ dem medvetet och uppmärksam. Upp-täcka om något ändrar sig. Arbeta långt fram, göra dig medveten om referenspunkter och följa dem uppmärksam.

Att använda bred uppmärksamhet är mycket mindre arbetsamt än att vara tvungen att fokusera på varje enskilt element. Det är därför nyutbildade förare fortare blir trötta än rutinerade förare.

FART OCH UPPMÄRKSAMHET

När farten ökar blir det svårare att ha överblick. Alla de faktorer du måste ta hänsyn till kommer väldigt snabbt mot dig. Tappar du överblicken, kommer de farliga instinktsreaktionerna fram. Du kan bli desorienterad och reagera med blicklåsning, tunnelseende eller paniskt irrande blick.

Det är en självklarhet att du ska anpassa farten så att du hinner se allt du behöver för att kunna behålla den nödvändiga överblicken. Mängden av saker du måste förhålla dig till är med och avgör hur hög fart du kan hålla. Dessutom måste du naturligtvis kunna stanna för omedelbara faror.

ANVÄNDNING AV BLICKEN I KURVA

Många motorcyklister väljer en för tidig svängpunkt och riskerar därmed att skära svängen eller att korrigerar mitt i den. Andra ger styrkommando på en lämplig punkt men styr inte tillräckligt effektivt och upplever då att motorcykeln inte svänger ordentligt. Båda delar kan utlösa rädsla och olycklig felhantering.

Det är två viktiga saker du måste bli medveten om vid kurvtagning. Var du skall starta



Användning av blicken i kurva. Blicken flyttas innan du når svängpunkten.

svängens och, inte minst, vart du skall styra. Välj svängpunkt i god tid. När du närmar dig den flyttar du blicken in i svängen, dit du skall. Låt periferiseendet hålla kontroll på svängpunkten. När du ger styrkommandot måste du veta vart du är på väg. Därför måste blicken flyttas innan du når svängpunkten. Med bred uppmärksamhet vet du när du nått svängpunkten även om du har blicken riktad in i svängen. Träna på detta. Det kan vara svårt att låta cykeln styra rakt fram ända tills du når svängpunkten. Instinkterna vill försöka få dig att svänga i samma ögonblick du riktar in blicken i svängen. Detta är den instinktiva "kör dit blicken pekar" reaktionen. Träning, och att bli medveten om användningen av periferiseendet hjälper dig att motverka denna reaktion.

HUVUDETS VINKEL

Synen är viktig för balansen. Kroppen förhåller sig till horisonten och är van vid att huvudet hålls nästan vågrätt för att uppfatta omgivningen korrekt och kunna hålla balansen. När du bromsar eller accelererar vet du hur viktigt detta är. Du har säkert upplevt att blicken sänks när du bromsar hårt. Det är svårt att hålla perfekt balans när kroppen blir desorienterad.

I en kurva är huvudets vinkel mycket viktig. När du lägger ner cykeln i svängen måste du hålla huvudet ungefär vågrätt för att kunna ha god kontroll och bra överblick. Kontrollera att du faktiskt gör detta när du är ute och kör.

STYRNING

Du är på väg in i en kurva. På svängpunkten ger du ett exakt styrkommando, följer upp med gas, behåller tryck på yttre fotpinnen och slappnar av igen. Resten går av sig själv. Cykeln går som på räls genom svängen. Underbart, eller hur? Men hur är det möjligt?

Svaret är medveten svängteknik. Tekniken utgår från fysiken och motorcykelns konstruktion, och inövad som ett naturligt körbeteende

ger detta precision, kontroll, trygghet, säkerhet, körglädje och glädje över att känna att man bemästrar något.

För att kunna bemästra kurvtagning måste du öva, öva och åter öva. I en sväng pumpar kanske adrenalinet lite extra och de instinktiva felreaktionerna ligger på lur. Riktiga körrutiner är det viktigaste vapnet mot sådana instinktsangrepp.

"DEN IDEALA SVÄNGEN"

Tänk dig att du kör din egen motorcykel och är på väg fram mot en kurva. Du förbereder och genomför svängen på följande vis:

Förberedelsefasen

1. Intag korrekt sittställning
2. Anpassa farten och välj växel
3. Välj svängpunkt
4. Lägg vikten på den yttre fotpinnen
5. Precis före svängpunkten, flytta blicken dit du skall styra
6. Släpp bromsen mjukt

Styrfasen

7. Ge styrkommando på svängpunkten

Gaskontroll

8. Dra på lite gas så att motorn varvar jämnt
9. Lösa armar, behåll trycket på yttre fotpinnen
10. Öka gasen jämnt och försiktigt genom hela svängen

Utgångsfasen

11. Blicken riktas dit du är på väg
12. Råta upp cykeln med gasen och/eller styrkommando på yttre styrhandtaget



"Den ideala svängen". Motorcyklisten på bilden håller en hastighet av 50-60 kilometer i timmen på en väg som har en hastighetsgräns på 80 kilometer i timmen - alltså ingen "griskörning".

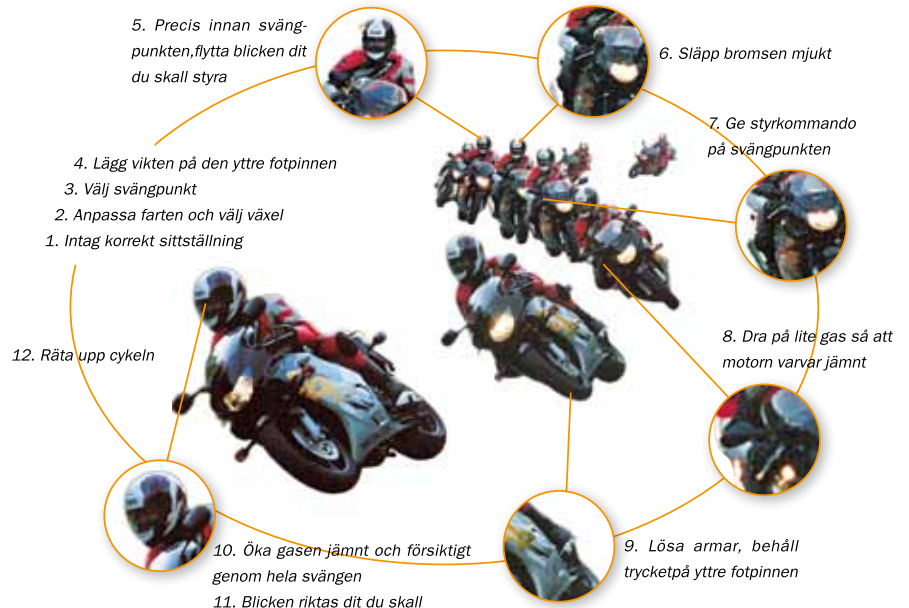
Denna fas är lika viktig som själva svängen. Intag korrekt sittställning i god tid. Avslappnad överkropp med underarmarna ungefär vågrätt och lösa armbågar. Många flyttar stjärten en aning inåt i svängen så att det yttre låret är bra förankrat mot bensintanken. Flytta trampdynorna upp på fotpinnarna.

På väg in mot svängen väljer du svängpunkt, alltså det ställe där du skall ge styrkommando. Du måste anpassa farten innan du når denna punkt. Använd bromsen så mycket det behövs. Bromsa mjukt samtidigt som du växlar ner. Välj den växel som behövs för ett jämnt pådrag genom svängen. Släpp bromsen mjukt. Ett vanligt fel är att släppa bromsen för snabbt vilket stör cykeln precis före svängpunkten genom att framgaffeln snabbt sträcks ut och cykelns framparti höjs.

Bedöm svängens radie och hur mycket kraft som behövs för styrkommandot. Har du lagt svängpunkten för tidigt kommer du att skära för mycket i svängen och bli tvungen att

FÖRBEREDELSEFASEN

"SVÄNGCIRKELN"





korrigera i svängen. Att hitta rätt svängpunkt är en fråga om träning.

När du närmar dig svängpunkten lägger du trycket på yttre fotpinnen. "Kryp in" lite i cykeln och sjunk ihop i överkroppen så att du känner att armarna är avspända och underarmarna nästan vågräta. Precis före svängpunkten, när du vet var den är utan att titta direkt på den, flyttar du blicken dit du är på väg in i svängen.

STYRFASEN

När du kommit fram till svängpunkten ger du styrkommando. Du spänner musklerna mot yttre fotpinnen och skjuter ifrån på det motsatta styrhandtaget. Snabbheten i styrkommandot avgör hur snabbt du kommer att ändra kurs. Normalt ger du ett mjukt, nästan kärleksfullt tryck på handtaget och behåller det tills du uppnått önskat nedlägg. På vått underlag är det givetvis avgörande med mycket mjuka rörelser och försiktiga styrkommandon.

Skall du däremot göra en ordentlig undanmanöver måste du skjuta på snabbt och med större kraft. Då är du fullständigt beroende av förankring och tryck-tramp för att få precision och kraft. Därför är det viktigt att öva tryck-tramp i alla svängar så att det sitter reflexmässigt den gången du verkligen behöver det.

GASKONTROLL

Omedelbart efter att du har givit styrkommando drar du på lite gas, vilket är nödvändigt för att undvika motorbromsning. Sedan drar du försiktigt på gas genom resten av svängen. Denna mjuka acceleration överför belastning till bakhjulet så att du uppnår optimal fördelning av belastningen mellan fram- och bakhjul. Målet är att ha lite mer vikt på bakhjulet. Därmed svänger cykeln villigare. Dessutom maximerar du väggreppet eftersom framgaffeln rätar ut sig, får större marginaler att arbeta med och tar därmed bättre tar upp ojämnheter i underlaget.

UTGÅNGSFASEN

När du lagt ner cykeln i en korrekt sväng och har kontroll på gasen är svängen så gott som klar. Låt blicken arbeta långt fram. Börja jobba med nästa delsträcka. Du rätar upp cykeln genom att öka gaspådraget och/eller skjuta ifrån på det yttre styrhandtaget.

KORRIGERINGAR I SVÄNGEN

Som en följd av dåliga körrutiner eller plötsliga förändringar i trafikbilden träffar du inte alltid

rätt med styrkommandot. Då måste du korrigera, vilket är helt i sin ordning. Här kan dock varningsklockorna börja ringa och väcka de instinktiva felreaktionerna. Vid många tillfällen är de redo att överta kontrollen och kanske förvärra situationen.

Det är vid dessa tillfällen det gäller att lita på motorcykeln och på den inövade körtekniken: sjunk ihop i överkroppen så att underarmarna hamnar vågrätt, tryck-tramp och ge lite gas. Med kunskap och övning kan du övervinna instinkterna som frestar dig att släppa gasen, rätta dig upp och ta ett hårdare grepp om styret. Även när underlaget är halt skall du ge lite gas i svängen. Att ge lite gas när du är rädd kan säkert upplevas som skrämmande, men du ökar chansen att helskinnad ta dig genom svängen.

STYRÖVNINGAR PÅ VÄG

De körtekniska momenten vid sväng kan du träna på varje gång du är ute och kör. Träna på en vägsträcka du känner till. Börja i så låg fart att du känner dig fullständigt bekväm i svängarna. Övningarna är uppbyggda systematiskt så att du kan sätta ihop de olika körtekniska momenten och träna på dem tills de blir en automatisk körrutin som ger dig flyt. Övningarna består av två delar, de första fem är kurvtagning utan inbromsning före svängen. När du känner att du behärskar dessa kan du börja med den sjätte övningen som även innefattar inbromsning.

ÖVNING 1

Välj en vägsträcka du känner till. Välj en växel som ger dig smidigt drag genom svängen. Fokusera först på din sittställning. Känn efter att överkroppen är avslappnad och att greppet om styret är löst. Armarna skall vara avspända, armbågarna skall kunna svänga fritt. På en motorcykel med lågt styre skall underarmarna vara i det närmaste vågräta. Lägg vikten på yttre fotpinnen innan svängen. Känn efter att du styr genom att pressa det inre styrhandtaget framåt (motstyrning). Känn efter att du förankrar dig i yttre fotpinnen när du ger styrkommandot (tryck-tramp). Gör allt medvetet.

ÖVNING 2

Bekant vägsträcka igen, låg fart. Träna på att medvetet välja svängpunkt. Sittställning och förankring som i övning 1. Precis innan du kommer till svängpunkten flyttar du blicken in i svängen.

Ge ett styrkommando med förankring i yttre fotpinnen och eventuellt även i tanken.

ÖVNING 3

Gaskontroll. Bekant väg, låg fart. Sittställning, svängpunkt, tryck på yttre fotpinnen och användning av blicken som ovan. Kör först kurvorna med avslagen gas, precis efter att du har gett ett styrkommando. Lägg märke till att cykeln motorbromsar och att farten minskar. Du känner att cykeln är tung att styra.

Upprepa övningen, men nu drar du på lite gas omedelbart efter styrkommandot. Lägg märke till att cykeln nu är mer lättstyrd och i bättre balans. Träna på detta tills det har blivit en vana att ge lite gas efter ett styrkommando.

Nu kan du börja träna på att gradvis dra på gas genom hela svängen. Kom ihåg att välja en växel som ger dig ett smidigt drag. Tänk tillbaka på avsnittet om "Gaskontroll" (denna sida) och det vi skrev om överföring av belastning från fram- till bakhjul. Känner du att cykeln är i balans? Den blir på så sätt villigare att följa med i svängen.

Träna in detta tills det sitter ordentligt. Nu kan du gradvis öka farten, men fortsatt utan att bromsa före kurvan. Känner du leendet komma krypande är du på rätt väg.

ÖVNING 4

Flytta på stjärten. För att öka markfrigången i svängen kan du flytta stjärten lite på sadeln, inåt mot svängen, så att yttre knä och lår ligger tätt förankrat mot tanken. Gör denna förflyttning i god tid före svängpunkten så att du undviker att störa cykeln. Känn efter hur bra förankringen är när du har tryck på yttre fotpinnen och knä och lår tätt mot tanken.

När du har genomfört svängen flyttar du stjärten tillbaka till sadelns mitt genom att gradvis flytta vikten från yttre till inre fotpinne. Var uppmärksam på att inte dra i styret.

ÖVNING 5

Filbyte på flerfilig väg. Nästa gång du kör på en flerfilig väg kan du öva styrteknik vid filbyte. Exakt styrteknik ger en konstant riktningssändring. Målet är att få raka linjer mellan styrkommandona. Detta i motsats till de slappa "banansvängar" som man vanligtvis ser. Vid filbyte är det kanske inte direkt fel med "banansvängar", men det är bättre att ta tillfället i akt att träna riktig styrteknik. Utan medveten träning är det svårt att ändra på gamla vanor.

ÖVNING 6

I denna övning skall du kombinera övning 3 och ev. även övning 4 i användning av bromsen. På väg in mot svängpunkten reducerar du farten med hjälp av bromsen/bromsarna. Precis innan svängpunkten släpper du bromsen/bromsarna mjukt. Fortsättningen är som tidigare.

Efterhand kan du öka farten in mot sväng-
en och bromsa hårdare. Väljer du att flytta
stjärten måste detta göras i god tid innan du
bromsar så att du inte stör cykeln. Träna tills
du känner dig komfortabel med hela styrteknik-
ken så som den är beskriven ovan. Målet är att
uppnå en kontrollerad, flytande rörelse.

BROMSNING

Det är i och för sig ingen konst att bromsa, el-
ler att bromsa hårt. Hård inbromsning kan dock
utlösa en rad av felaktiga reaktioner hos många
motorcyklister. För att ha så god kontroll som
möjligt gäller det att ha tränat in goda körutiner.
Korrekt bromsteknik får stopp på din motorcykel
effektivt, stabilt och säkert.

HANDBROMS OCH/ELLER FOTBROMS?

Moderna motorcyklar har effektiva bromsar.
De flesta har en broms på framhjulet som är
så kraftig att den kan stå för 100% av broms-
ningen. På de allra flesta motorcyklar är hand-
bromsen därför cykelns huvudbroms.

Motorcyklar är dock olika. Custom- och
touringcyklar har mer vikt på bakhjulet. Pas-
sagerare och bagage medför också ökad vikt
bak. Därför kan det vara nödvändigt att lära
sig att behärska användandet av båda broms-
sarna samtidigt. Du måste lära dig att bromsa
din egen cykel, i alla situationer och under alla
förhållanden. Var dock medveten om att det är
mer krävande att behöva dosera två bromsar
samtidigt i stället för bara en.

Handbromsen är som sagt cykelns huvud-
broms. Rädslan för att låsa framhjulet skräm-
mer dock många från att utnyttja den effektivt.
Det är därför viktigt att du lär dig att tryggt kun-
na dosera bromsverkan på framhjulet. Skulle
du få låsning på framhjulet är det bara att låtta
en aning på bromsen så att hjulet åter rullar,



Bromsning. Det är ingen konst att bromsa hårt. Men för att ha kontroll måste du ha tränat in goda körutiner.

och cykeln kommer då åter att stabilisera sig.
Svårare än så är det inte.

Låsning av bakhjulet kan få allvarliga kon-
sekvenser om du inte snabbt släpper på broms-
sen. På de allra flesta motorcyklar är det en klar
fördel att enbart använda framhjulets broms
och låta bakhjulet rotera fritt så att du undviker
risk för sladd på bakhjulet.

Tänk på att om du har stor erfarenhet av
bilkörning och liten erfarenhet av motorcykel-
körning kan du riskera att ta med dig bromsre-
flexerna från bilkörningen. Om du inte är mycket
medveten om detta, är det lätt hänt att du i en
paniksituation trampar fotbromsen i botten vil-
ket i stort sett garanterar låsning av bakhjulet
och därmed åtföljande sladd.

Slutsatsen blir därmed: Kör du en typ av
cykel där framhjulets broms ensam klarar att ef-
fektivt få stopp på fordonet bör du koncentrera
dig på att träna användandet av handbroms-
sen. Kör du däremot en typ av cykel med dålig
bromsverkan eller mycket vikt på bakhjulet, till
exempel. långa customcyklar och körning med
passagerare och bagage, då måste du lära dig
att dosera båda bromsarna samtidigt.

SITTSTÄLLNING

Sittställningen är viktig även när du bromsar.
Ett vanligt fel är att lyfta överkroppen och hålla
i styret med raka stela armar. Detta gör cykeln
instabil och mycket belastning överförs till fram-
hjulet, vilket lättare medför bakhjulssläpp. När du
förankrar dig och har avspända armar, styr du
kroppsvikten in i tank och sadel, 60 – 80 centi-
meter längre bak och längre ner. Resultatet blir
att bakhjulet behåller sin kontakt med marken
betydligt längre och att du undviker att överbe-
lasta fjädringen fram. Kläm knäna mot tanken, låt
musklerna i ben, mage och rygg ta upp krafterna
och avlasta armarna så mycket som möjligt.

Även blicken påverkar stabiliteten, i syn-
nerhet mot slutet av inbromsningen. Det är
viktigt att hålla blicken högt och se långt fram.

Har du utfört inbromsningen korrekt kom-
mer du att kunna sitta kvar på cykeln, i balans,
tills cykeln stannat och åter höjer upp framgaf-
feln. Då kan du sätta ner fötterna. Måste du ut
med benet innan cykeln stannat fullständigt är
du i obalans och har bromsat felaktigt.

DOSERING OCH BROMSTRYCK

Vi koncentrerar oss på frambromsen först.
En effektiv inbromsning är beroende av att du
snabbt och mjukt uppnår maximalt bromstryck.
Väldigt många förare bromsar för lite i början
och måste öka trycket mer och mer efterhand.
Bromssträckan blir då längre än nödvändigt.

Du måste därför träna på att effektivt an-
vända bromsarna omedelbart efter att du insett
att en inbromsning är nödvändig. För att åstad-
komma detta måste du dra in handbromsen
mjukt och bestämt. Mjukt för att låta fjäderben-
en komprimeras kontrollerat. Bestämt för att

uppnå en effektiv inbromsning så snabbt som
möjligt. Kom ihåg att motorcykeln förflyttar sig
25 meter per sekund i 90 kilometer i timmen. Du
har inte råd att slösa en enda sekund!

Ett vanligt fel är att direkt krama till broms-
sen med våldsamt kraft vilket medför att fjädringen
bottnar och framhjulet låser sig. Alltså:
mjukt och bestämt. Hur mjukt och hur be-
stämt? Tyvärr kan bara praktisk övning ge dig
svaret på den frågan.

Fotbromsen är svårare att dosera. När
bromsen låser bakhjulet beror det på hur hårt du
bromsar med handbromsen och hur mycket be-
lastning du därmed överför till framgaffeln. Har du
en effektiv handbroms kan det som sagt vara en
fördel att låta bli att använda fotbromsen eftersom
bakhjulets rotation hjälper till att stabilisera cykeln.
MEN - lastar du cykeln med passagerare och ba-
gage kommer effekten av fotbromsen att kunna
bli avgörande. Du bör därför träna inbromsning
både med och utan last och passagerare.

PASSAGERARENS SITTSTÄLLNING VID INBROMSNING

När du bromsar hårt kan passageraren kastas
framåt och tryckas mot din rygg. Är inte pas-
sageraren ordentligt instruerad om hur han
eller hon skall sitta, riskerar du att bli träffad i
ryggen av en projektil med betydande kraft. Att
då avlasta styret och kunna hålla blicken högt
innebär en betydande utmaning.

Passageraren skall överföra så mycket
som möjligt av sin tyngd till cykeln, så lågt som
möjligt. Han eller hon förankrar sig genom att
klämma sina knän om dina höfter. Det är viktigt
att passageraren även spänner mag-, rygg-
och nackmuskler. På så vis hamnar inte belast-
ningen högt upp på din rygg vilket skulle tvinga
dig till att ha stela armar. Du undviker också att
passageraren tvingar ditt huvud framåt och du
får därmed lättare att hålla huvudet högt och
se långt framåt.

INBROMSNING I KURVA

I en kurva är det inte att rekommendera att an-
vända fotbromsen eftersom risken för bakhjul-
släpp är stor.

När du bromsar med handbromsen i en
kurva kommer cykeln att försöka rätta upp sig,
den blir tungstyrd och vill gå rakt fram. För att
hålla svängen måste du därför motstyra sam-
tidigt. Detta är den mest effektiva metoden att
bromsa farten i en kurva. Det är värt att nämna
att du, när du kommit ner i låg hastighet, bör
lätta på trycket på styret (motstyrningen) ögon-
blicket innan du släpper på bromsen, annars är
risken överhängande att du går omkull.

Det faktum att cykeln rätar upp sig vid in-
bromsning kan även utnyttjas vid en annan men
svårare bromsteknik: Du bromsar, cykeln rätar
upp sig, du kan nu bromsa hårt några meter rakt
fram för att sedan släppa på bromsen och styra
in i svängen igen.



Sittställning vid inbromsning. Kläm knäna mot tanken, låt musklerna i ben, mage och rygg ta upp krafterna och avlasta armarna så mycket som möjligt.

BROMSÖVNINGAR PÅ VÄG

Fundera på detta: Vid normal körning kan du tillryggalägga hundratals kilometer utan ens att vara i närheten av bromshandtaget. Detta kan göra dig rostig och oförberedd. Du bör därför träna på att bromsa varje gång du är ute och kör. Övning skapar goda körrutiner. För att kunna öva tryggt på vägen måste du försäkra dig om att du inte stör övrig trafik. Tänker du träna på en ren nödbromsning måste du leta upp ett område utan trafik, ett avstängt område med så gott om plats att det tillåter dig att göra fel.

ÖVNING 1

Medveten träning att använda handbromsen. Bromsberedskap innebär att flytta fingrarna över på bromshandtaget och försiktigt ta in det frispel som finns i bromsen. Träna på bromsberedskap när du är på väg in i en situation där du kan förvänta dig fara. Målet är att du automatiskt skall använda handbromsen först och förkorta din reaktionstid. Träna på att använda handbromsen vid alla hastighetsreduktioner när du är ute och kör.

Gradvis kan du öka bromskraften, till exempel genom att bromsa lite senare på väg in mot en bekant kurva. Öka gradvis. Se till att du känner dig komfortabel och har kontroll över det du gör. Var noggrann med sittställning och blick. Intag bromsberedskap medvetet varje gång du kommer till en korsning där du kan förvänta dig att behöva stanna. Se till så att cykeln är i balans, är den inte det måste du finslipa sittställningen och användningen av blicken.

ÖVNING 2

Lär känna fotbromsen. Har du en motorcykel som inte stannar effektivt med enbart handbromsen, eller en cykel med mycket av vikten fördelad på bakhjulet, måste du träna på att även använda fotbromsen. Det kan till exempel vara nödvändigt om du kör med passagerare och bagage.

Var medveten om hur mycket du måste trampa för att låsa hjulet i olika situationer. Läs bakhjulet korta ögonblick och släpp därefter upp bromsen. Träna tills du känner dig säker på korrekt dosering. Lär dig att känna när det låser både på torrt och vått underlag. Glöm inte att vara mycket försiktig när du tränar på att bromsa med bakhjulet.

ÖVNING 3

Träna på att använda båda bromsarna. Observera att bakhjulet låser lättare när du även använder handbromsen eftersom du överför mycket belastning (tryck mot marken) till framhjulet. Fokusera huvudsakligen på att använda handbromsen effektivt. Observera om du samtidigt klarar att dosera fotbromsen korrekt.

Att klara sig med bara handbromsen är det bästa eftersom du då bara har en broms att tänka på om det skulle uppstå en nödsituation. Oavsett hur du gör, är handbromsen den viktigaste och måste prioriteras. Om det ändå är så att din motorcykel har en betydande del av sin bromseffekt på bakhjulet kommer du inte undan, då behöver du träna på att använda även fotbromsen.

ÖVNING 4

Bromsning i kurva. Hitta en kurva du känner till väl, en dag med torrt väglag. Välj en bekväm hastighet så att du har ett bra vägrepp och stora marginaler. Bromsa försiktigt med handbromsen. Lagg märke till att cykeln försöker rätta upp sig och styra rakt fram när du bromsar. Den blir tungstyrd och svänger därmed motvilligt. När du bekantat dig med denna reaktion kan du träna på att motverka resningstendensen genom att samtidigt motstyra för att få cykeln att följa kurvan. Träna tills du känner dig förtrogen med att balansera resningstendensen med ökat tryck på styret.

Full kontroll vid inbromsning i kurva får du när du kan hitta rätt avvägning mellan bromstryck och styrkommando (motstyrning) så att cykeln både bromsar och styr samtidigt som den är i balans. Detta är bästa sättet att göra en kontrollerad inbromsning i en sväng.

ÖVNING 5

Bromsning i kurva. Föreställ dig att ett hinder dyker upp i en kurva och du måste bromsa kraftigt. Du är bekant med motorcykelns tendens att rätta upp sig när du bromsar under nedlägg. När du måste bromsa hårt kan du rent av använda dig av denna resningstendens. Kom ihåg att för att kunna använda hela väggreppet till inbromsningen, måste cykeln styra rakt fram.

Börja försiktigt både med fart och inbromsning. Bromsa lätt med handbromsen och cykeln rätar upp sig. Bromsa hårt tills du har reducerat farten så mycket du önskar, släpp bromsen och styr åter in i svängen. Känn att när du minskat farten och släpper bromsen så är det lätt att styra in i svängen igen. Var noggrann med sittställningen.

Öka gradvis tills du känner dig bekväm. Gillar du högersvängar bäst börjar du att träna i dessa och när du bemästrar dem så kan du träna i vänstersvängar. Tvärtom om du föredrar vänstersvängar. Kom ihåg att poängen med övningen är fartreduktion och inte nödvändigtvis inbromsning till stillastående.

ÖVNING 6

Bromsning med undanmanöver tränas bäst inom avstängt område. Du kan dock träna in körrutinen när du är ute och kör på allmän väg. Var säker på att du är ensam på vägen. Välj en punkt framför dig på vägen, till exempel en fläck på asfalten. Bromsa försiktigt mot punkten. När du närmar dig, släpp bromsen mjukt. Styr undan med ett lätt tryck-tramp, rätta upp cykeln med ett nytt tryck-tramp i motsatt riktning, och styr tillbaka till ursprunglig kurs. Var noga med att förankra dig på yttre fotpinnen och att ge exakta styrkommandon.

Du behöver även träna rena nödbromsningar, både med och utan undanmanöver. Detta får endast göras inom avstängt område.

ACCELERATION

Full kontroll under acceleration kräver också kunskap och övning. Ibland kan för lite acceleration vara lika fel som för mycket acceleration.

Vid acceleration ökar belastningen på bakhjulet vilket ger bra väggrepp för fartökning. Samtidigt reduceras belastningen på framhjulet, vilket i sin tur kan ge problem med styrningen och framhjulsluft. Kraften i motorn överförs till marken genom kontaktytan mellan baddäck och underlag. Denna kraft skjuter cykeln framåt - bakhjulet försöker bokstavligen att köra om resten av cykeln. Trögheten hos cykelns massa håller emot högre upp, vilket ger motorcykeln en tendens att vilja stegra sig. Vid extrem acceleration och stegring kan cykeln slå runt. Självklart ökar stegringstendensen med passagerare och bagage.

SITTSTÄLLNING

Tendensen att cykeln vill stegra sig under acceleration hänger beror på fordonets tyngdpunkt. Sitter du upprest, högt i sadeln, kommer tyngdpunkten att vara högt upp. Vid acceleration kommer massans tröghet bromsa kroppen. Sitter du då högt i sadeln och hänger i styret kommer stegringstendensen att öka.

För att ha kontroll under accelerationen måste alltså sittställningen vara riktig. Sitt långt fram på sadeln. Luta kroppen framåt samtidigt som du förankrar dig på fotpinnarna. Detta flyttar en del av din kroppsvikt nedåt och framåt vilket är åt rätt håll när målet är att förhindra stegring. Armarna skall vara avslappnade, greppet i styret löst och blicken långt fram.

VAL AV VÄXEL

Som du vet har motorcykeln olika mycket drag, beroende på växel och varvtal. På så gott som alla motorcyklar ökar motoreffekten med ökande varvtal genom det mesta av varvtalsregistret. Hög växel, till exempel sexan och ett lågt varvtal ger cykeln en svag acceleration. Låg växel, tex tvåan och ett högt varvtal ger en kraftig acceleration.

ACCELERATION VID OMKÖRNING

Korrekt acceleration är avgörande för säkra omkörningar. För svag acceleration kan vara lika farlig som för kraftig acceleration. Du vill givetvis snabbt och effektivt komma om utan att tappa kontrollen.

Att planlägga omkörningen, se när möjligheten kommer och då utnyttja omkörningssträckan effektivt, är det viktigaste. Ett vanligt fel är att påbörja en omkörning för sent, vilket gör att du hamnar i tidsbrist mot slutet. Ett annat fel är att använda för hög växel så att accelerationen blir för svag. Även det kan ge problem i avslutningsfasen.



Ett tredje fel är att vara tvungen att växla under omkörningen. När du växlar tappar du fart och kastar bort både tid och sträcka. Ett fjärde fel är för våldsam acceleration på för låg växel när du svänger ut, vilket kan göra att du tappar kontrollen om cykeln stegrar eller driver utåt. En korrekt omkörning är bra planlagd, börjar så tidigt som möjligt och påbörjad med rätt växelläge.

UT PÅ MOTORVÄG

Oavsett om du skall ut på motorväg eller en annan väg med mycket trafik, gäller det att hitta en lucka och sedan snabbt komma in i trafiktempot. Ger du för mycket gas när du svänger ut, får cykeln en tendens att göra en vidare sväng än du tänkt, vilket gör att du i så fall måste korrigerar med tryck-tramp.

Acceleration ut på trafikerad väg från stillastående kräver att du även lärt dig att slira på kopplingen och kontrollera gasen så att motorn inte stannar i ett kritiskt ögonblick. För att fullt ut kunna dra nytta av tryck-tramp i en sådan sväng från stillastående måste båda fötterna snabbt upp på fotpinnarna.



Acceleration. För att ha kontroll under accelerationen måste sittställningen vara korrekt.

ACCELERATIONS-ÖVNINGAR PÅ VÄG

ÖVNING 1

Acceleration på rak väg. När du är på en rak vägsträcka utan trafik kan du träna acceleration och sittställning. Välj olika växlar och bekanta dig med cykelns motorkraft.

Var medveten om din sittställning. När du ger gas, se då till att du lutar kroppen framåt så att du inte blir hängande i styret. Känn efter hur kroppen dras bakåt under accelerationen. Spänn mag- och ryggmuskler för att motverka detta. Överför en del av din vikt till fotpinnarna. Förankra dig genom att klämma knäna mot tanken. Känn efter att du har lösa armbågar och löst grepp om styret.

När det inte är någon annan trafik på vägen kan du också föreställa dig att du skall göra en omkörning. Hitta en punkt på vägen där du vill påbörja omkörningen. Välj en växel som ger dig god dragkraft. Observera och använd blinkers som om det vore en verklig omkörning. Genomför omkörningen och återgå till höger körfält. Glöm inte speglar och döda vinkeln.

ÖVNING 2

Ut på motor- eller huvudväg. Var medveten om val av växel. Observera trafikens rytm. Accelerera snabbt, hitta din plats i luckan och anpassa farten till den övriga trafiken. Var medveten om sittställning och växelval. Det skall vara helt avslappnat och odramatiskt att ta sig ut i trafikströmmen.

Blick, rätt sittställning och växelval är nyckeln.

ÖVNING 3

Köra med passagerare och bagage. Instruera passageraren vad denne skall göra vid acceleration. Passageraren kan störa cykeln nästan lika mycket som föraren. Kom ihåg att även passagerarens kropp dras bakåt vid acceleration. Passageraren måste också förankra sig på fotpinnarna och luta kroppen framåt under accelerationen. Lugn, förutsägbarhet och smidighet skapar balans och trygghet.

När motorcykeln är lastad med passagerare och bagage betar den sig annorlunda än när du är ensam. Den är tyngre, accelererar svagare, har högre tyngdpunkt, ökad tendens att stegra och upplevs tyngre att styra. Lyssna noga till vad motorcykeln försöker tala om för dig.

ANDRA KÖRTEKNISKA FÖRHÅLLANDEN

Att köra motorcykel är en krävande aktivitet. God maskinkontroll är en nödvändig förutsättning för att bli en duktig och trygg förare. Ändå innehåller körteknisk kompetens mycket mer än enbart ren körteknik. Nedan hittar du några kortfattade påminnelser om andra körtekniska förhållanden.

Mer material av denna typ kan du hitta i de läroböcker som används i utbildning av motorcykelförare.

VÄGGREPP

Kontaktytan mellan däck och vägbanan är ungefär två handflator. Friktionen i dessa kontaktytor kallas väggreppet. Torr vägbanan ger bra grepp och våt ger sämre grepp.

Rätt körteknik gäller oavsett väglag men är ännu viktigare på våt väg än på torr. Medveten gaskontroll i sväng försäkrar dig om maximalt väggrepp och hjälper dig övervinna lusten att släppa på gasen när du blir rädd. God förankring på fotpinnarna ger stabilitet och balans.



Lite enkelt uttryckt kan vi säga att du måste lära dig lita på väggreppet. Gör du inte det blir de kommandon du ger cykeln tveksamma. Anpassning av farten är nyckelordet. Med riktig anpassning av farten, kan du i betydligt högre grad lita på väggreppet.

SPÅRVAL OCH PLACERING

Du har frihet/rätt att placera dig var du vill inom ditt eget körfält. Situationen avgör var det är bäst för dig att vara placerad. Det finns inget facit. Du måste själv analysera situationen och komma på vad som är bäst i varje givet ögonblick. Vill du se? Vill du bli sedd? Väntar du på att kunna köra om? Vill du undgå hinder i vägbanan? Detta är frågor du måste ställa till dig själv.

Spårval i kurva är ofta debatterat. Det finns inte heller här något färdigt facit. Placeringen före och i kurvan är beroende av förhållandena och dina behov. Trafikreglerna ger dig utrymme att använda hela körfältet. Du måste skaffa dig fördelar genom att tänka strategisk placering.

Att tänka strategisk placering kan till exempel innebära att ställa dig själv följande frågor:

- Var vill jag köra för att belasta väggreppet minst möjligt (våt vägbanan)?
- Hur kör jag för att få bästa möjliga sikt?
- Kan en mötande bil skära svängen?
- Hur kan jag utnyttja vägens tvärprofil, till exempel hjulspår?
- Kan jag förvänta mig hinder efter kurvan?
- Var i körfältet vill jag vara om jag måste bromsa?

En sak är säker, behärskar du riktig styrteknik är det inte lika dramatiskt att göra ett felaktigt spårval. Behärskar du riktig styrteknik kan du snabbt och precist ändra det ursprungliga spåret.

TRAFIKREGLER

Trafikreglerna ger dig möjlighet att förutse andra trafikanters handlingar. Tänk över detta! Trafikreglerna är alltså inte gjorda för att myndigheterna skall kunna kontrollera din körning. De är gjorda för att skapa förutsägbarhet och ett bra samspel. Förutsägbarhet minskar risken för missförstånd, överraskningar och olyckor. Tänk efter hur förbannad du blir om en bilist inte respekterar väjningsplikten, med andra ord inte uppför sig förutsägbart.

- Är du förutsägbart för andra trafikanter?
- Har du den hastighet bilisten på sidovägen förväntar sig att du skall ha när han skall ut på huvudleden?
- Ger du honom möjlighet att rätt värdera luckan?
- Kom ihåg att du är liten och ser ut att vara längre bort än du egentligen är.
- Hur kommer bilisten att reagera om du håller en hastighet som är mycket högre än den som är vanlig på platsen?

HASTIGHETSANPASSNING

Du måste kunna reagera och hantera det du möter på vägen. Din hastighet avgör om du klarar av det. Hastighetsanpassning handlar om att välja en fart som bland annat:

- Ger dig möjlighet att ha överblick.
- Ger dig möjlighet att upptäcka faror i tid.
- Ger dig möjlighet att stanna när en fara dyker upp.
- Gör det möjligt att lita på väggreppet.
- Gör det möjligt att ha gaskontroll i kurvor.
- Gör det möjligt för andra trafikanter att beräkna avstånd korrekt.
- Tar hänsyn till boende längs vägen.

TEKNISK KONTROLL AV MOTORCYKELN

Motorcykeln är suverän på att köra motorcykel – om den är i god teknisk form. Det hjälper föga hur god förare du än är om cykeln inte är i tekniskt skick att klara sina uppgifter. Gör den tekniska kontrollen till en daglig rutin. Lär dig tolka de signaler cykeln ger dig. Den talar nämligen konstant om hur den mår. Läroböcker och motorcykeltidningar har ständigt material om teknisk kontroll, läs detta material och praktisera det du lär dig.

Här får du sex enkla och viktiga kontrollpunkter:

- Fungerar hel-, halv-, bromsljus och blinkers?
- Lagligt mönster och rätt lufttryck i däcken?
- Fungerar bromsarna normalt?
- Är kedjan smord och rätt spänd?
- Läckage från bromsar, stötdämpare eller motor?
- Några onormala ljud?

KÖRNING MED BAGAGE

Motorcykelns köregenskaper påverkas av påmonterad utrustning och bagage. Tyngdpunkten hamnar högre upp med bagage. Stegringsrisken ökar. Styregenskaperna ändras. Tungt bagage skall ligga i tankväska eller längst ner i packväskorna. Bekanta dig med motorcykelns köregenskaper när den är fullastad: Styrning, tyngdpunkt, bromsegenskaper och stabilitet. Ta hänsyn till detta under färd. Löst bagage är farligt. Många sätter fast sovsäckar med bagagestroppar ovanpå packväskorna. Det är inte tillräckligt. Det har hänt att sovsäckar har förskjutit sig in i bakhjulet med låsning till följd. Använd både elastiska stroppar och spännband. Kontrollera bagaget ofta.

HYRD OCH LÅNAD MOTORCYKEL

Motorcyklar är olika. Du måste lära känna varje cykel för sig. Var ödmjuk och bekanta dig med den främmande cykelns egenskaper.

Många olyckor händer på lånad eller hyrd motorcykel. Var restriktiv med att låna ut din motorcykel. Om du själv lånar eller hyr en okänd motorcykel, ta då god tid på dig att lära känna den.



AVROSTNING PÅ VÅREN

Oavsett hur erfaren du är så måste du träna upp mycket långsammare och mer medvetet än du egentligen skulle vilja. Bygg systematiskt upp färdighet och kunskap igen. Kom ihåg att på våren är instinktiva felreaktioner särskilt aktiva. Eller varför inte delta i någon av SMC Schools kurser? Mer information om utbud hittar du på www.smc.se/school



Att köra i regnväder. Gaskontroll gäller, även på halt underlag, men du måste använda gasen mjukare och försiktigare.

Tvinga dig själv att köra de första 50 milen mycket långsammare och mer medvetet än du egentligen skulle vilja. Bygg systematiskt upp färdighet och kunskap igen. Kom ihåg att på våren är instinktiva felreaktioner särskilt aktiva.

Eller varför inte delta i någon av SMC Schools kurser? Mer information om utbud hittar du på www.smc.se/school

ATT KÖRA I REGNVÄDER

I regnväder blir det svårare att se tydligt och väggreppet försämras. Akta dig för instinktiva felreaktioner om du är rädd för att väggreppet inte skulle vara tillräckligt: Lusten att släppa på gasen, frestelsen att råta sig upp och klamra sig fast i styret eller fruktan att ge styrkommando. Alla dessa handlingar gör situationen värre. Gaskontroll gäller, även på halt underlag, men du måste använda gasen mjukare och försiktigare.

Ser du dåligt måste farten reduceras. Imma på visiret försvårar uppgiften. Ett gott tips är att montera ett innervisir som ger dig klar sikt. Innervisiret är ett tunt visir som du klistrar på insidan av originalvisiret och som ger en isolerande effekt som förhindrar imma. Det är värt många gånger kostnaden.

Klä dig bekvämt och så att du håller dig torr. Blir du våt och kall blir du stel. Då är det inte att behålla en mjuk körstil. Dessutom kan du tappa koncentrationen om du sitter och fryser.

VART TAR DU VÄGEN SEDAN?

I Spanien finns ett uttryck som säger: "El camino amigo, el camino y nada mas" – "Vägen, min vän, vägen och ingenting annat". Det är också en bra bild på vad vi motorcyklister eftersträvar, nämligen "den fina körupplevelsen". Det är den som är viktigast. Tid, plats, märke, modell, racer eller custom blir underordnat, bara körupplevelsen finns.

Det är därför som SMC har gett ut boken som du har i din hand. I all enkelhet har ett av våra mål med "Full Kontroll" varit att ge svenska motorcyklister en ännu bättre körupplevelse. Det målet tror vi att vi uppnår bäst genom en ökad körteknisk kompetens. Därför att med kompetens kommer trygghet – och när du är trygg är chansen att du trivs på två hjul mycket större.

"Full Kontroll" är skriven av motorcyklister – för motorcyklister. Du har fått den av en organisation som har som sin målsättning att "föra motorcyklister talan där den enskilde motorcyklisten inte ensam når fram". Det innebär att vi med tusentals medlemmar i ryggen främjar dina intressen i maktens korridor; antingen det är i Riksdagen, på Trafikverket, Transportstyrelsen eller EU-parlamentet. Det kan verka trist, men vi kan lova dig att utan SMC hade

din vardag som motorcyklist sett ganska annorlunda ut. Och den hade troligen varit bra mycket tråkigare!



SMC-Sveriges MotorCyklister

SMC bildades 1963 och vi har i skrivande stund drygt 65 000 medlemmar. För att kunna fortsätta vårt arbete för svenska motorcyklister, behöver vi fler medlemmar. Inte bara för att vara en stor organisation som det enda saliggörande, utan därför att storleken ger en större genomslagskraft. Det kostar pengar att ge ut böcker som "Full Kontroll". Det kostar också pengar att påverka trafikmyndigheter och politiker. Dessutom krävs stora ekonomiska resurser att noga följa med i vad EU anser om motorcyklar. Genom vårt medlemskap i motorcyklisternas gemensamma europeiska organisation, FEMA, har SMC en realistisk möjlighet att påverka EU-direktiven. Det har vi redan gjort och kommer att göra det igen. Tror du att du hade klarat det ensam? Knappast. Men din organisation klarar det - åt dig.

Men SMC är inte bara en "motorcykelpolitisk" organisation. Vi försöker på alla sätt att ge bra service för svenska motorcyklister. Oavsett om du använder cykeln till att pendla till och från ditt jobb, är touringmotorcyklist med europakartan i tankväskan och Euro i plånboken eller tycker om att träckla dig igenom hårnålskurvor på en sportcykel eller genomför "drömsäsongen" utrustad med SMC-boken som guide till svenska och utländska träffar.

I dag finns över 300 000 motorcyklar och omkring 260 000 MC-ägare i Sverige. Många av dem har redan upptäckt hur viktigt det är att ha en organisation bakom sig. Är du en av dem som ännu inte är medlem? Då skall du veta att vi har plats för dig också.

Jesper Christensen
Generalsekreterare SMC



VIDAREUTBILDNING AV FÖRARE

SMC SCHOOL

Vi vet att en motorcykel har mer att ge än de flesta förare är kapabla till att ta emot. Vi vet hur du bör hantera cykeln för att den skall komma till sin rätt. Vi vet också på vilket sätt vi ska motivera dig till att få ut mer av dina egna och mekanikens resurser.

Genom strukturerad träning och riskmedvetenhet, vill vi ge dig verktyg för att du ska kunna skilja mellan förarfel och tekniska begränsningar på motorcykeln. Vi vill skapa möjlighet för dig att kunna känna igen faromoment, reagera riktigt på dem och hitta ett nytt flyt. Kort sagt bli en tryggare och smidigare motorcyklist som får större utbyte av sin hobby.

Hör av dig! Hos oss kommer du att hitta körglädje, atmosfär, entusiasm och möjligheter till lärande i ett väl beprövat kurskoncept.

SMC bedriver kurser över hela landet varje MC-säsong sedan 1970-talet. Det finns kurser för alla motorcyklister. Det finns avancerade kurser på banor och grundkurser på avlysta övningsområden. Läs mer och boka plats på www.svmc.se/school

KONTAKT

Sveriges MotorCyklister
Forskargatan 3
781 70 BORLÄNGE
Tel: 0243-669 70
Fax: 0243-822 87
Web: www.svmc.se
E-post: info@svmc.se

FULL KONTROLL

Huvudförfattare: Leif Klyve, trafikpedagog på Statens vegvesen Vestfold.

Medförfattare: Gunnar Kubberöd, Wobble Førerutvikling samt trafiklärare, Henry Enoksen, ansvarig för NMCU's förarutbildningskurs på Våler-banan.

Referensgrupp: Jan Fredrik Möller, Hans Vestre, Gjermund Ruud, Dag Öby, Svein Voldseth samt Einar Jensen från NMCU, Erik Haugestad, Anna Andersson och Gorm Windingstad från Wobble Førerutvikling.

Projektsansvarig: Morten Hansen (NMCU).

Tidigare layout och design: Tor Edvardsen (NMCU).

Tekniska konsulenter: Ole Robin Paulsen (NMCU) Knut Ottesen Ingenjör Erik Aanerud (REKON A/S).

Språklig konsulent: Claus Diseth (NMCU).

Citat: Gunnar Kubberöd (Wobble Førerutvikling).

Svensk översättning och korrektur: Lillemor Floden Magnusson, Maria Nordqvist och Jesper Christensen

Ny layout: Joachim Sjöström/MC-Folket



Sveriges MotorCyklister i samarbete med

